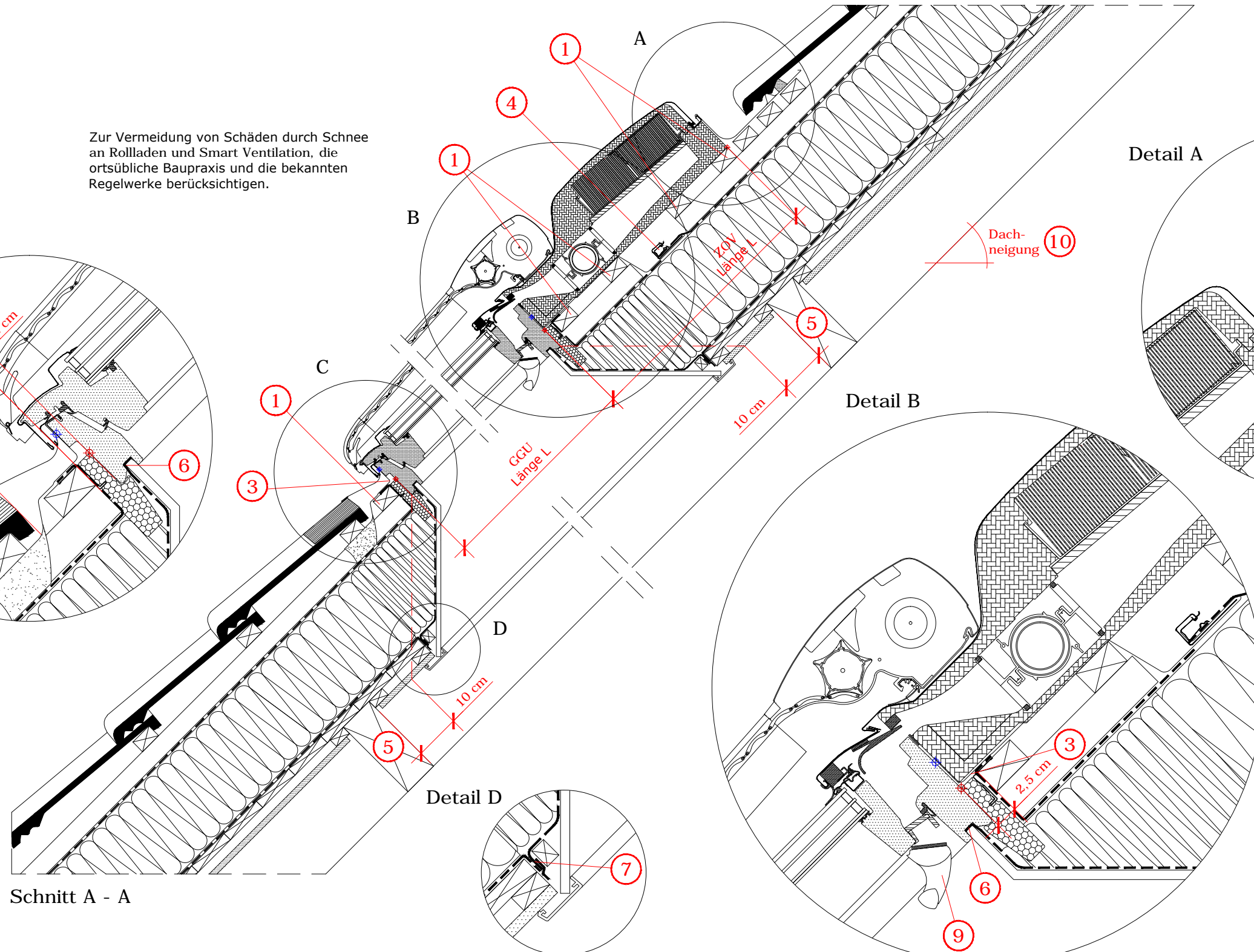


Zur Vermeidung von Schäden durch Schnee an Rollläden und Smart Ventilation, die ortsübliche Baupraxis und die bekannten Regelwerke berücksichtigen.



Detail C

Detail A

Detail B

Detail D

Schnitt A - A

Fenstergrößen
Blendrahmen-Außenmaße in cm

GGU_66	B x L
MK04	78 x 98
MK06	78 x 118
MK08	78 x 140
MK10	78 x 160
PK06	94 x 118
PK08	94 x 140
PK10	94 x 160
SK06	114 x 118
SK08	114 x 140

ZOV	B x L
MK00	78 x 56
PK00	94 x 56
SK00	114 x 56

1. Montagelatten als Auflager für Fenster und Smart Ventilation und zur Unterstützung des Eindeckrahmens.
2. Hilfslatte zur Unterstützung des Eindeckrahmen-Oberteils.
3. Nach Montage des Dämm- und Anschlussrahmens und des Fensters, beiliegende Anschlusschürze anbringen.
4. Anschlusschürze und Wasserableitrinne unter die eingeschnittene Wasserführungsebene schieben.
5. Falls eine Auswechslung notwendig ist, einen Sicherheitsabstand von 10 cm laut Zeichnung einhalten.
6. Dampfspererschürze umlaufend in der Fensternut nach VELUX Einbauanleitung befestigen.
7. Dampfsperre und VELUX Dampfspererschürze umlaufend fachgerecht verbinden, z.B. mit Klebeband und Anpressleiste.
8. Bei Einbau VELUX Innenfutter LSC ist ein Mindestabstand von 3,5 cm zwischen Sichtsparren und Blendrahmenaußenkante einzuhalten.
9. Für den Betrieb von Smart Ventilation Lüftungsclappe in der ersten Stufe öffnen.
10. Zugelassener Dachneigungsbereich für die dargestellte Einbausituation: 20° - 60°.

Dies sind unverbindliche Einbauvorschläge, VELUX erbringt in diesem Zusammenhang keine Planungsleistungen und übernimmt hierfür keine Gewährleistung.

Fenstertyp	VELUX GGU, ENERGIE PLUS mit VELUX Smart Ventilation ZOV			
Anschlussprodukte	BDX Dämm- und Anschluss-Set mit Anschlusschürze und BBX Dampfspererschürze			
Eindeckrahmen	Eindeckrahmen EDZ "Ziegel" für flache und profilierte Dacheindeckungen von 1,5 - 4,5 cm Höhe			
Innenverkleidung Zubehör	VELUX Innenfutter LSC "Grundelement 40 cm" VELUX INTEGRA® Solar-Rollläden			
Dachkonstruktion	45° Sparren- oder Pfettendach, Aufsparrendämmung mit oberseitiger Wasserführungsebene innen mit Dampfsperre, Schalung und Innenverkleidung			
Dacheindeckung	Ziegel			
Format DIN A3	M 1: 10/1:5	21.08.2017	Blatt 1 von 2	Detail Nr. 270