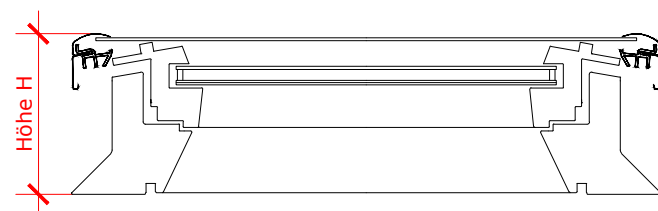
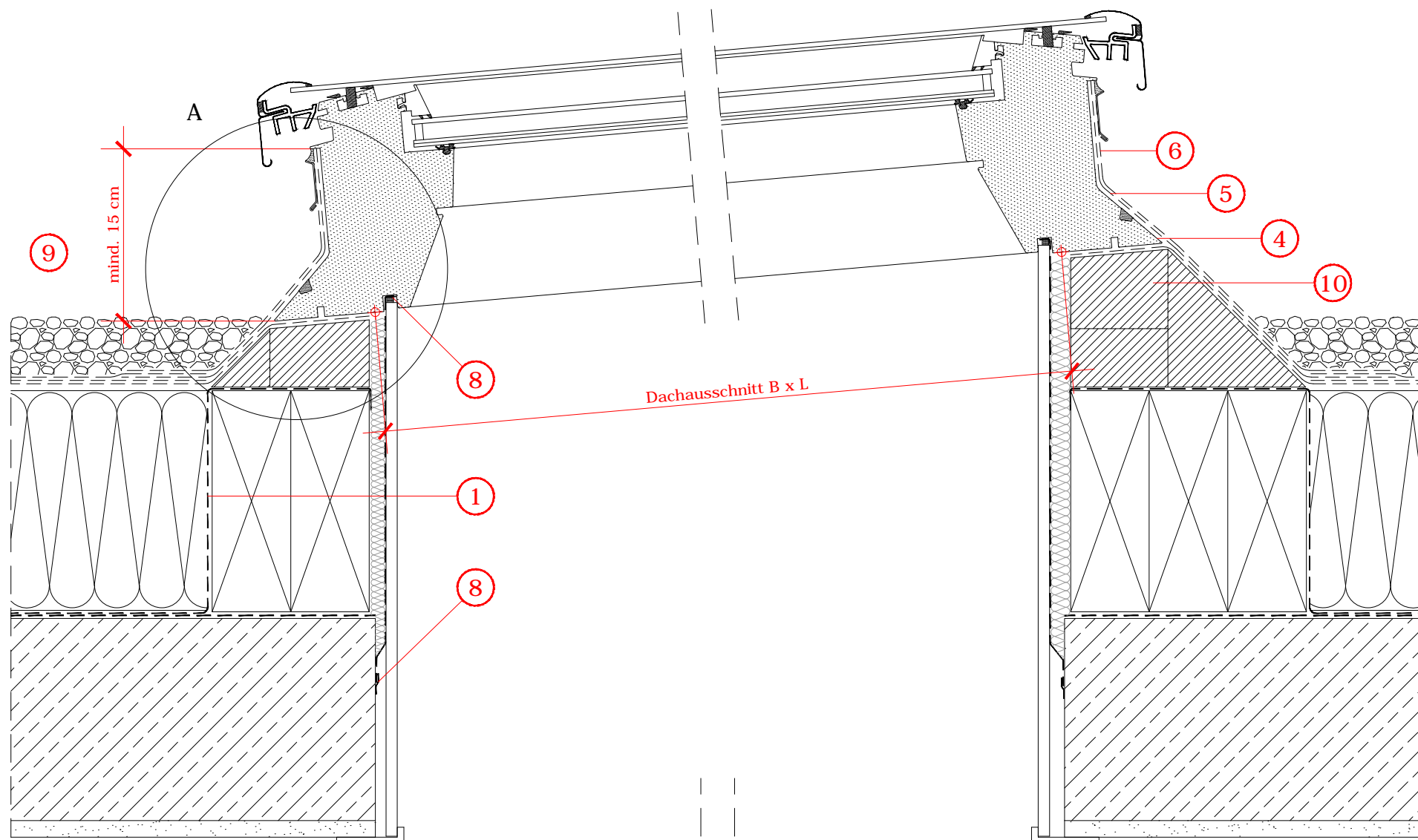
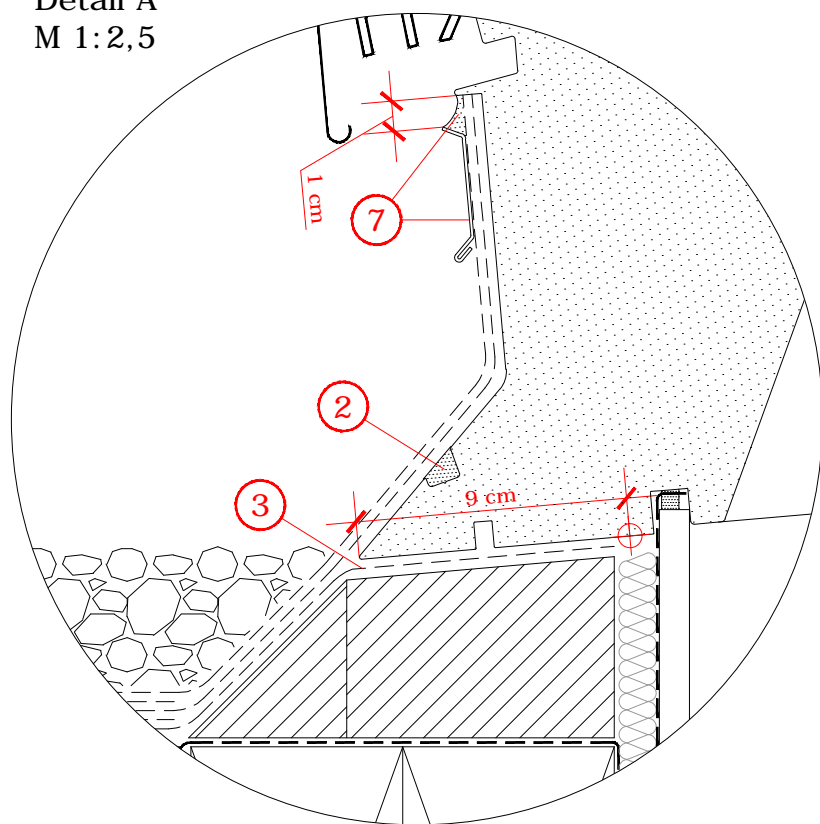


Dachausschnitt und Abmessungen, Angaben in cm

CFP	B x L	H
060060	60 x 60	21
060090	60 x 90	21
080080	80 x 80	21
090090	90 x 90	21
090120	90 x 120	21
100100	100 x 100	21
100150	100 x 150	21
120120	120 x 120	21



Detail A
M 1:2,5



Schnitt
M 1:5

- Dampfsperre über Bohlenkranz bis in den Dachausschnitt führen.
- VELUX Flachdach-Fenster mit Unterkonstruktion verschrauben und Befestigungsnut mit Bausilikon versiegeln.
- Trennlage bis zum Dachausschnitt heranführen.
- VELUX Aufsetzkranz mit Bitumenvoranstrich versehen.
- Zwischenlage bis Oberkante Aufsetzkranz hochführen und vollflächig mit dem Aufsetzkranz verschweißen.
- Oberlage bis Oberkante Aufsetzkranz führen und vollflächig mit der Zwischenlage verschweißen.
- VELUX Kappleisten-Set: Kappleiste mit beiliegenden Schrauben am Aufsetzkranz fixieren und nachfolgend mit Bausilikon versiegeln.
- VELUX Dampfsperrschürze umlaufend in der Fensternut nach Einbauanleitung befestigen und mit der Konstruktion luftdicht verkleben. In den Zwischenraum ausreichend Wärmedämmung einbringen. Bauseitige Innenverkleidung umlaufend in der Fensternut sorgfältig abdichten.
- Bei Anforderungen gem. DIN 18234: Oberflächenschutz, Wärmedämmung, Schutz von brandschutztechnisch kritischen Bauteilen gem. DIN vorsehen.
- Zugelassener Neigungsbereich für das Fenster: 5 ° bis 15 °. Bei Dachneigungen < 5 ° Fenster bauseitig auf mindestens 5 ° aufkeilen.

Dies sind unverbindliche Einbauvorschläge, VELUX erbringt in diesem Zusammenhang keine Planungsleistungen und übernimmt hierfür keine Gewährleistung.

Fenstertyp	VELUX Flachdach-Fenster Basis-Element CFP, festverglast mit Ober-Element FLACH-GLAS			
Eindeckrahmen	Bauseitige Abdichtung			
Innenverkleidung Zubehör	Bauseitig VELUX Dampfsperrschürze BBX			
Zubehör	VELUX INTEGRA® Solar-Faltstore DuoLine FSK			
Dachkonstruktion	Flachdach, Betondach mit oberliegender Wärmedämmung, Abdichtung mit Bitumen-Dachbahnen + Kies mit Dampfsperre und bauseitiger Innenverkleidung			
Dacheindeckung	1 Trennlage und 2 Lagen Bitumen-Dachbahnen			
Format DIN A3	M 1:5/1:2,5	31.01.2017	Blatt 1 von 1	Detail Nr. 274