

Fenstergrößen
Blendrahmen-Außenmaße in cm

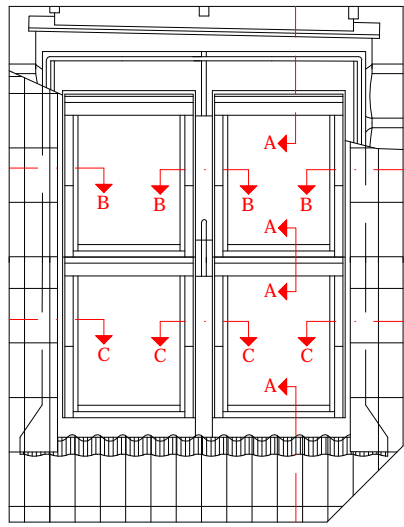
GPU_70	B x L
MK04	78 x 98
MK06	78 x 118
MK08	78 x 140
MK10	78 x 160
PK06	94 x 118
PK08	94 x 140
PK10	94 x 160
SK06	114 x 118
SK08	114 x 140
SK10	114 x 160
UK08	134 x 140

GIU_70	B x L
MK34	78 x 92
PK34	94 x 92
SK34	114 x 92
UK34	134 x 92

Schnitt A - A

1. Montagelatten als Auflager für das Fenster und zur Unterstützung des Eindeckrahmens.
2. Nach Montage des Fensters Anschlusschürze bauseitig anpassen und anbringen.
3. Fensterrahmen unter Berücksichtigung der DIN 4108 umlaufend bauseitig dämmen.
4. Anschlusschürze und Wasserableitrinne unter die eingeschnittene Wasserführungsebene schieben.
5. Vertiefter Einbau: Der Einbau erfolgt 4 cm tiefer im Dach als beim Standard-Einbau. Bei der Montage werden die Montagewinkel seitlich am Blendrahmen in Höhe der blauen Linie befestigt. Konterlatten im Bereich der Winkel auffüttern. Um ausreichend Auflagerfläche für die Winkel zu gewährleisten, ist der maximale Abstand zur Außenkante Blendrahmen (2,5 - 3 cm) einzuhalten.
6. Hilfsplatte zur Unterstützung des Eindeckrahmen-Oberteils.
7. Für den Wechsel ist ein Sicherheitsabstand von 10 cm laut Zeichnung einzuhalten.
8. Zur Befestigung des VELUX Hilfssparrens EKY muss bei einer Aufsparrendämmung der Wechsel aufgedoppelt werden.
9. Dampfspererschürze umlaufend in der Fensternut nach VELUX Einbauanleitung befestigen.
10. Dampfsperre und VELUX Dampfspererschürze umlaufend fachgerecht verbinden, z.B. mit Klebeband und Anpressleiste.
11. Bei Einbau VELUX Innfütter LSC und LLC ist ein Mindestabstand von 3,5 cm zwischen Sichtsparren und Blendrahmenaußenmaß einzuhalten.
12. Informationen zum zugelassenen Dachneigungsbereich siehe www.velux.de/Info/7017. Dies sind unverbindliche Einbauvorschläge, VELUX erbringt in diesem Zusammenhang keine Planungsleistungen und übernimmt hierfür keine Gewährleistung.

Fenstertyp	VELUX GPU mit VELUX GIU, THERMO in Kombination nebeneinander mit Hilfssparren EKY			
Anschlussprodukte	BFX Anschlusschürze mit Wasserableitrinne und BBX Dampfspererschürze			
Eindeckrahmen	Eindeckrahmen EKJ "Ziegel für vertieften Einbau" für flache und profilierte Dacheindeckungen von 1,5 - 9 cm Höhe			
Innenverkleidung	VELUX Innfütter LSC XK16			
Dachkonstruktion	45° Sparren- oder Pfettendach, Aufsparrendämmung mit oberseitiger Wasserführungsebene innen mit Dampfsperre, Schalung und Innenverkleidung			
Dacheindeckung	Ziegel			
Format DIN A3	M 1:10/1:5	17.01.2017	Blatt 1 von 2	Detail Nr. 208

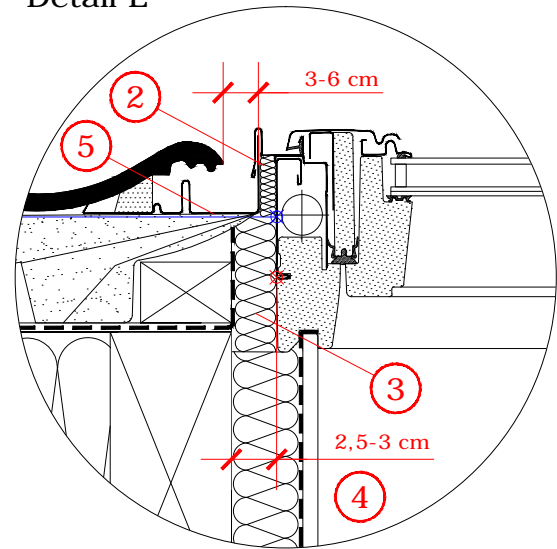


Fenstergrößen
Blendrahmen-Außenmaße in cm

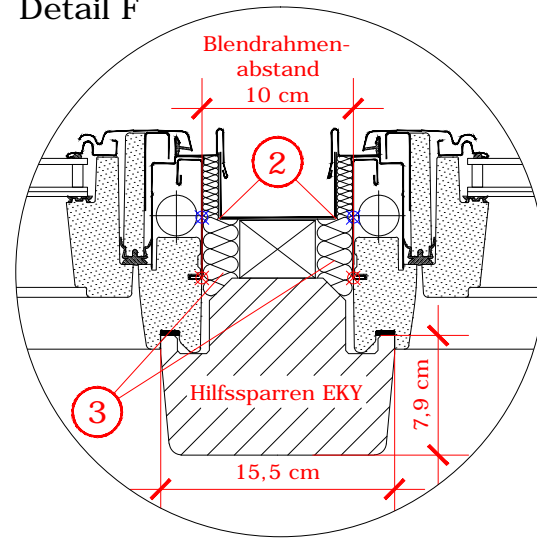
GPU_70	B x L
MK04	78 x 98
MK06	78 x 118
MK08	78 x 140
MK10	78 x 160
PK06	94 x 118
PK08	94 x 140
PK10	94 x 160
SK06	114 x 118
SK08	114 x 140
SK10	114 x 160
UK08	134 x 140

GIU_70	B x L
MK34	78 x 92
PK34	94 x 92
SK34	114 x 92
UK34	134 x 92

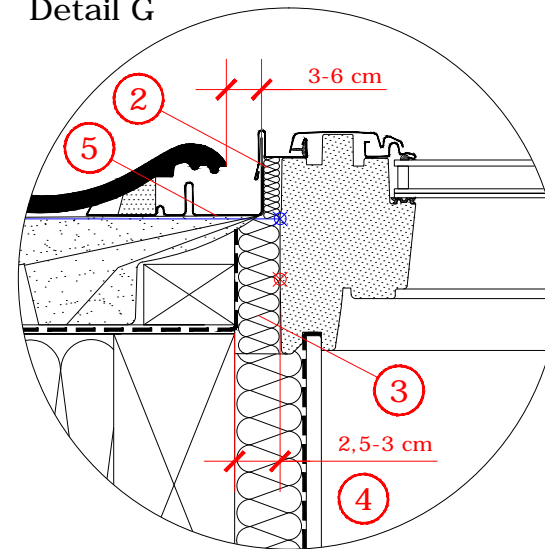
Detail E



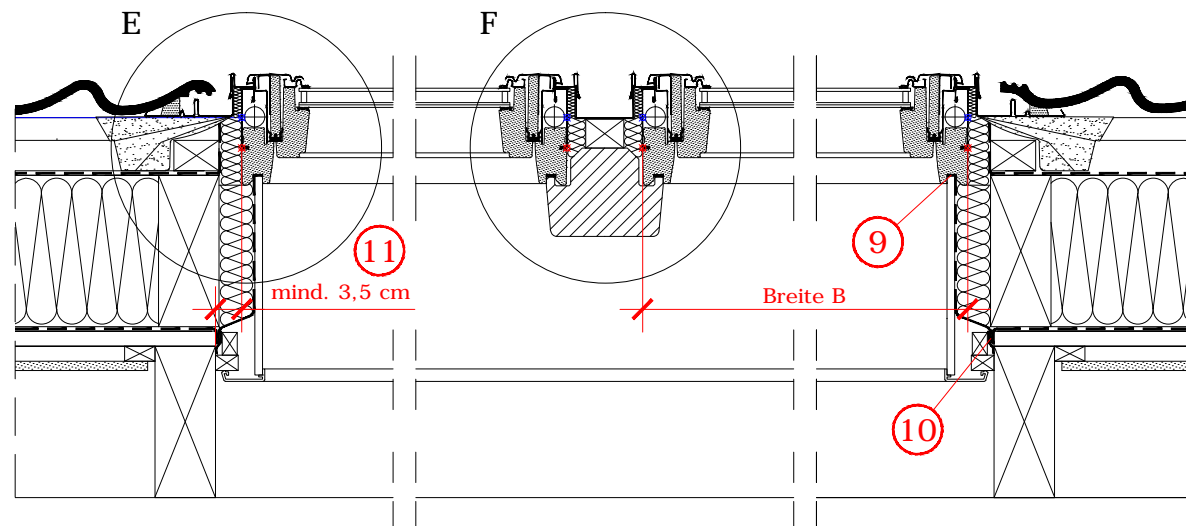
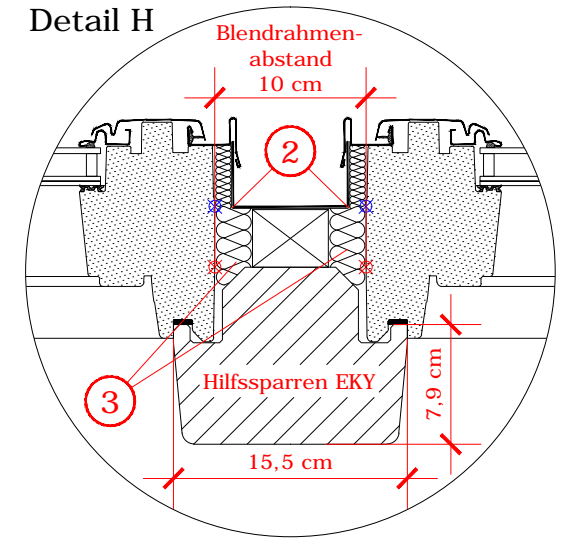
Detail F



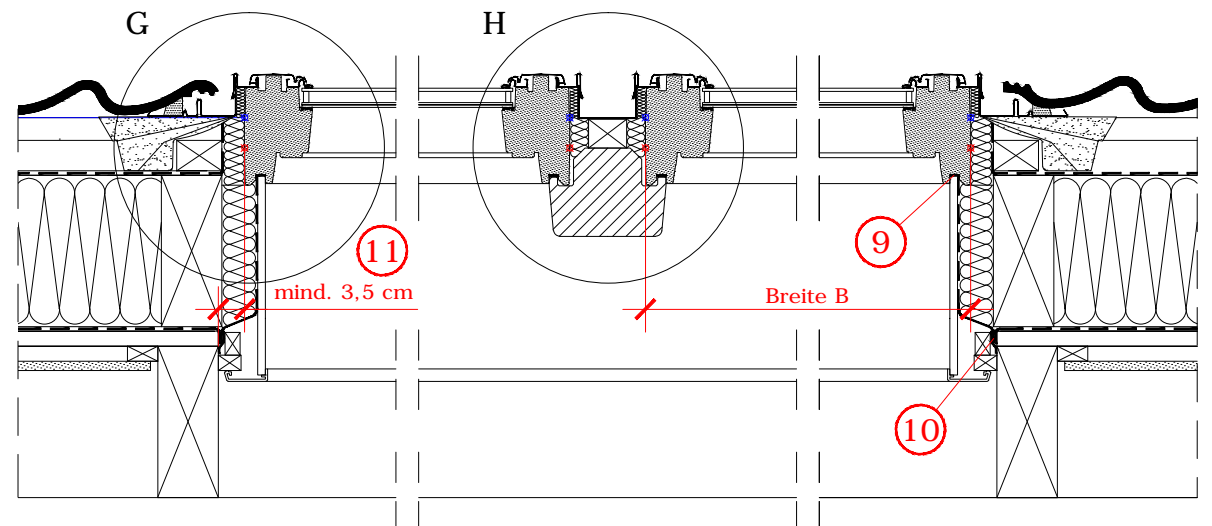
Detail G



Detail H



Schnitt B - B



Schnitt C - C

1. Montagelatten als Auflager für das Fenster und zur Unterstützung des Eindeckrahmens.
2. Nach Montage des Fensters Anschlusschürze bauseitig anpassen und anbringen.
3. Fensterrahmen unter Berücksichtigung der DIN 4108 umlaufend bauseitig dämmen.
4. Anschlusschürze und Wasserableitrinne unter die eingeschnittene Wasserführungsebene schieben.
5. Vertiefter Einbau: Der Einbau erfolgt 4 cm tiefer im Dach als beim Standard-Einbau. Bei der Montage werden die Montagewinkel seitlich am Blendrahmen in Höhe der blauen Linie befestigt. Konterlatten im Bereich der Winkel auffüttern. Um ausreichend Auflagerfläche für die Winkel zu gewährleisten, ist

6. der maximale Abstand zur Außenkante Blendrahmen (2,5 - 3 cm) einzuhalten.
7. Hilfslatte zur Unterstützung des Eindeckrahmen-Oberteils.
8. Für den Wechsel ist ein Sicherheitsabstand von 10 cm laut Zeichnung einzuhalten.
9. Zur Befestigung des VELUX Hilfssparrens EKY muss bei einer Aufsparrendämmung der Wechsel aufgedoppelt werden.
10. Dampfsperre und VELUX Dampfspererschürze umlaufend fachgerecht verbinden, z.B. mit Klebeband und Anpressleiste.

11. Bei Einbau VELUX Innfütter LSC und LLC ist ein Mindestabstand von 3,5 cm zwischen Sichtsparren und Blendrahmenaußenmaß einzuhalten.
12. Informationen zum zugelassenen Dachneigungsbereich siehe www.velux.de/Info/7017. Dies sind unverbindliche Einbauvorschläge, VELUX erbringt in diesem Zusammenhang keine Planungsleistungen und übernimmt hierfür keine Gewährleistung.

Fenstertyp	VELUX GPU mit VELUX GIU, THERMO in Kombination nebeneinander mit Hilfssparren EKY			
Anschlussprodukte	BFX Anschlusschürze mit Wasserableitrinne und BBX Dampfspererschürze			
Eindeckrahmen	Eindeckrahmen EKJ "Ziegel für vertieften Einbau" für flache und profilierte Dacheindeckungen von 1,5 - 9 cm Höhe			
Innenverkleidung	VELUX Innfütter LSC XK16			
Dachkonstruktion	45° Sparren- oder Pfettendach, Aufsparrendämmung mit oberseitiger Wasserführungsebene innen mit Dampfsperre, Schalung und Innenverkleidung			
Dacheindeckung	Ziegel			
Format DIN A3	M 1: 10/1:5	17.01.2017	Blatt 2 von 2	Detail Nr. 208