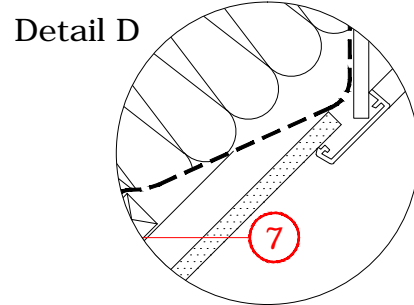
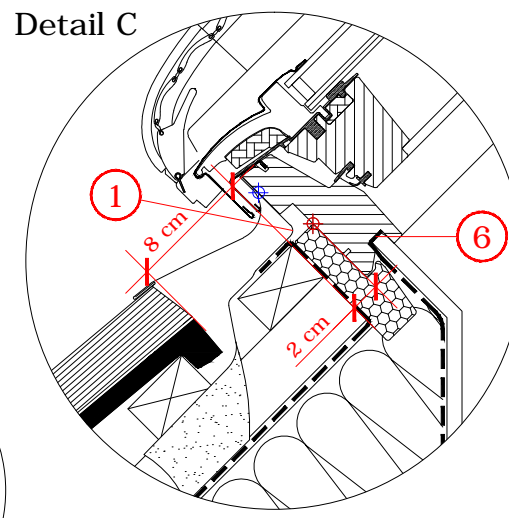
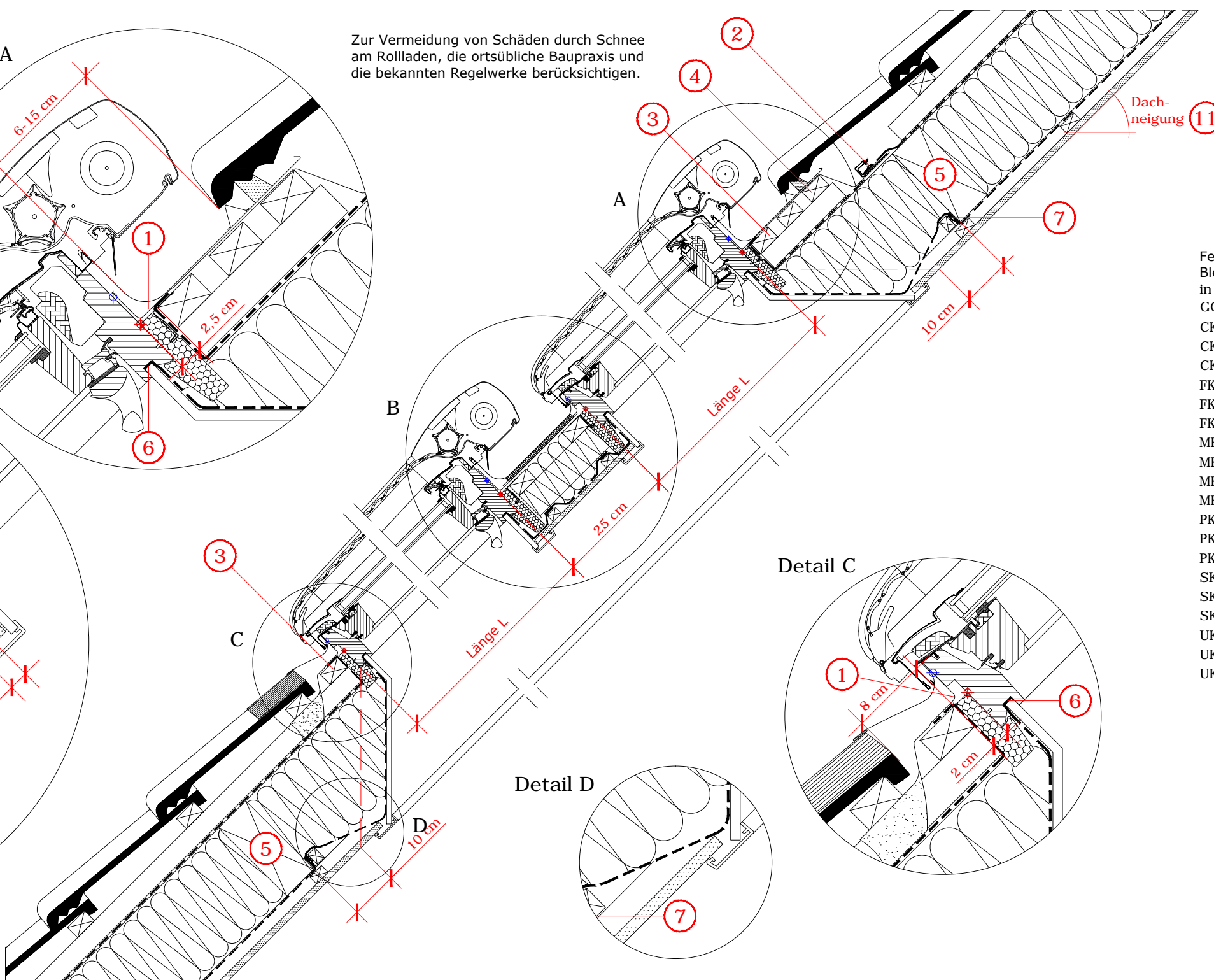
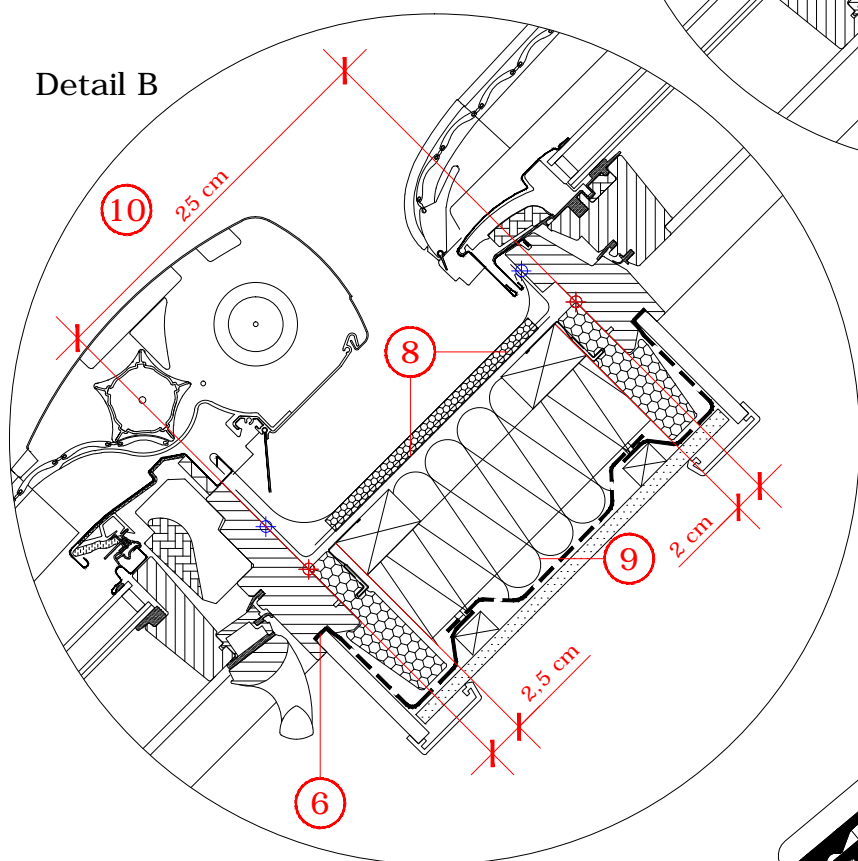


Zur Vermeidung von Schäden durch Schnee am Rollläden, die ortsübliche Baupraxis und die bekannten Regelwerke berücksichtigen.



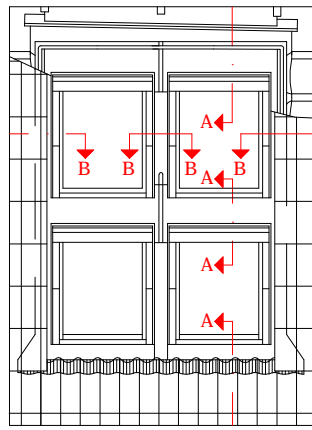
Fenstergrößen
Blendrahmen-Außenmaße
in cm

GGL_70	B x L
CK02	55 x 78
CK04	55 x 98
CK06	55 x 118
FK04	66 x 98
FK06	66 x 118
FK08	66 x 140
MK04	78 x 98
MK06	78 x 118
MK08	78 x 140
MK10	78 x 160
PK06	94 x 118
PK08	94 x 140
PK10	94 x 160
SK06	114 x 118
SK08	114 x 140
SK10	114 x 160
UK04	134 x 98
UK08	134 x 140
UK10	134 x 160

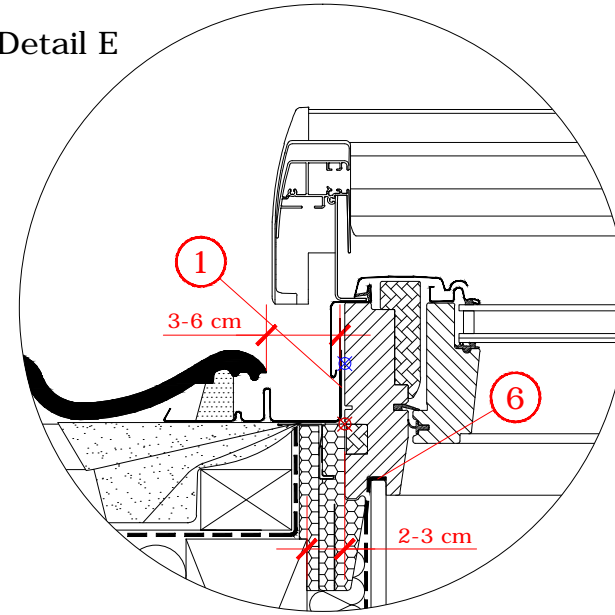
Schnitt A - A

- Nach Montage des Fensters und Dämm- und Anschlussrahmens, beiliegende Anschlusschürze anbringen.
 - Anschlusschürze und Wasserableitrinne unter die eingeschnittene Unterdeckbahn schieben.
 - Montagelatten als Auflager für das Fenster und zur Unterstützung des Eindeckrahmens.
 - Hilfslatte zur Unterstützung des Eindeckrahmens-Oberteils.
 - Falls eine Auswechslung notwendig ist, einen Sicherheitsabstand von 10 cm laut Zeichnung einhalten.
 - Dampfsperreschürze umlaufend in der Fensternut nach VELUX Einbauanleitung befestigen.
 - Dampfsperre und VELUX Dampfsperreschürze umlaufend fachgerecht verbinden, z.B. mit Klebeband und Anpressleiste.
 - Die Seiten-Oberteile und -Unterteile der Anschlusschürze beim Kombi-Eindeckrahmen anpassen.
 - Die Konstruktion zwischen den einzelnen Innenfüllern muss bauseitig gefertigt werden.
 - Bei Rollladenmontage übereinander immer 25 cm Blendrahmenabstand.
 - Zugelassener Dachneigungsbereich für die dargestellte Einbausituation: 20° bis 90°
- Dies sind unverbindliche Einbauvorschläge, VELUX erbringt in diesem Zusammenhang keine Planungsleistungen und übernimmt hierfür keine Gewährleistung.

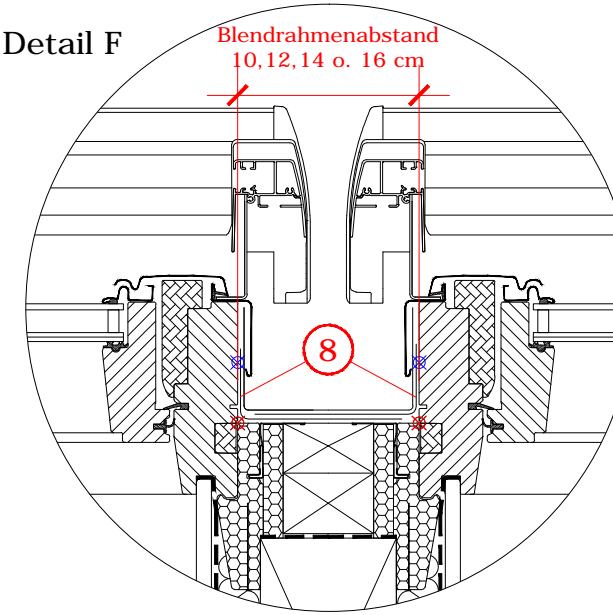
Fenstertyp	VELUX INTEGRA® Elektrofenster GGL THERMO, in 4er-Kombination			
Anschlussprodukte	BDX Dämm- und Anschluss-Set mit Anschlusschürze und BBX Dampfsperreschürze			
Eindeckrahmen	Kombi-Eindeckrahmen EKZ "Ziegel" für flache und profilierte Dacheindeckungen von 1,5-4,5 cm Höhe			
Innenverkleidung Zubehör	4 x VELUX Innenfüller LSB "Grundelement 30 cm" VELUX INTEGRA® Elektro-Rollläden SML			
Dachkonstruktion	45° Sparren- oder Pfettendach, voll wärmegeklämt mit Unterdeckbahnen innen mit Dampfsperre, Schalung und Innenverkleidung			
Dacheindeckung	Ziegel			
Format DIN A3	M 1:10/1:5	17.01.2017	Blatt 1 von 2	Detail Nr. 210



Detail E

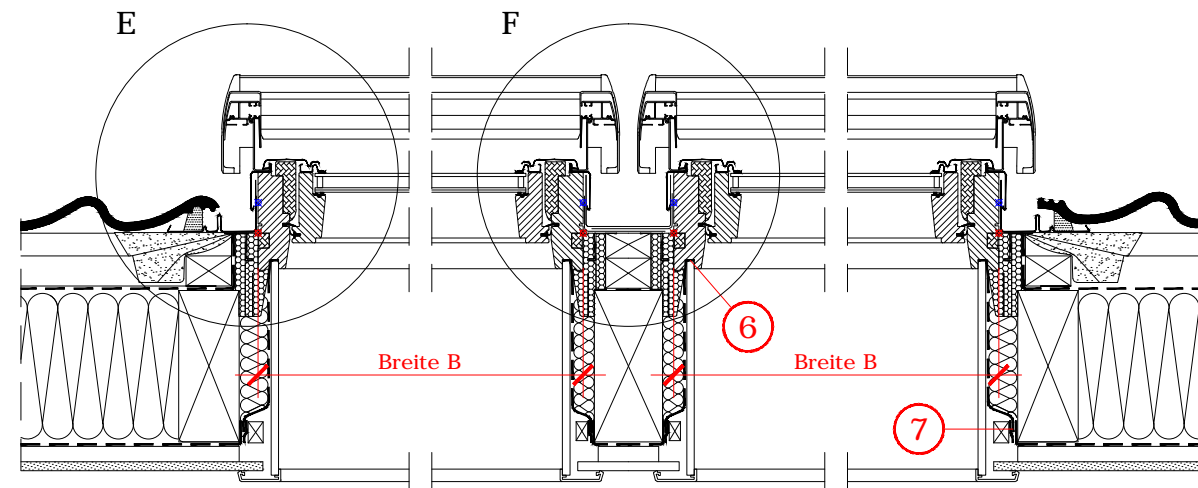


Detail F



Fenstergrößen
Blendrahmen-Außenmaße
in cm

GGL_70	B x L
CK02	55 x 78
CK04	55 x 98
CK06	55 x 118
FK04	66 x 98
FK06	66 x 118
FK08	66 x 140
MK04	78 x 98
MK06	78 x 118
MK08	78 x 140
MK10	78 x 160
PK06	94 x 118
PK08	94 x 140
PK10	94 x 160
SK06	114 x 118
SK08	114 x 140
SK10	114 x 160
UK04	134 x 98
UK08	134 x 140
UK10	134 x 160



Schnitt B - B

- Nach Montage des Fensters und Dämm- und Anschlussrahmens, beiliegende Anschlusschürze anbringen.
 - Anschlusschürze und Wasserableitrinne unter die eingeschnittene Unterdeckbahn schieben.
 - Montagelatten als Auflager für das Fenster und zur Unterstützung des Eindeckrahmens.
 - Hilfslatte zur Unterstützung des Eindeckrahmens-Oberteils.
 - Falls eine Auswechslung notwendig ist, einen Sicherheitsabstand von 10 cm laut Zeichnung einhalten.
 - Dampfsperreschürze umlaufend in der Fensternut nach VELUX Einbauanleitung befestigen.
 - Dampfsperre und VELUX Dampfsperreschürze umlaufend fachgerecht verbinden, z.B. mit Klebeband und Anpressleiste.
 - Die Seiten-Oberteile und -Unterteile der Anschlusschürze beim Kombi-Eindeckrahmen anpassen.
 - Die Konstruktion zwischen den einzelnen Innenfüllern muss bauseitig gefertigt werden.
 - Bei Rollladenmontage übereinander immer 25 cm Blendrahmenabstand.
 - Zugelassener Dachneigungsbereich für die dargestellte Einbausituation: 20° bis 90°
- Dies sind unverbindliche Einbauvorschläge, VELUX erbringt in diesem Zusammenhang keine Planungsleistungen und übernimmt hierfür keine Gewährleistung.

Fenstertyp	VELUX INTEGRA® Elektrofenster GGL THERMO, in 4er-Kombination			
Anschlussprodukte	BDX Dämm- und Anschluss-Set mit Anschlusschürze und BBX Dampfsperreschürze			
Eindeckrahmen	Kombi-Eindeckrahmen EKZ "Ziegel" für flache und profilierte Dacheindeckungen von 1,5-4,5 cm Höhe			
Innenverkleidung Zubehör	4 x VELUX Innenfüller LSB "Grundelement 30 cm" VELUX INTEGRA® Elektro-Rollläden SML			
Dachkonstruktion	45° Sparren- oder Pfettendach, voll wärmegeämmt mit Unterdeckbahnen innen mit Dampfsperre, Schalung und Innenverkleidung			
Dacheindeckung	Ziegel			
Format DIN A3	M 1: 10/1:5	17.01.2017	Blatt 2 von 2	Detail Nr. 210