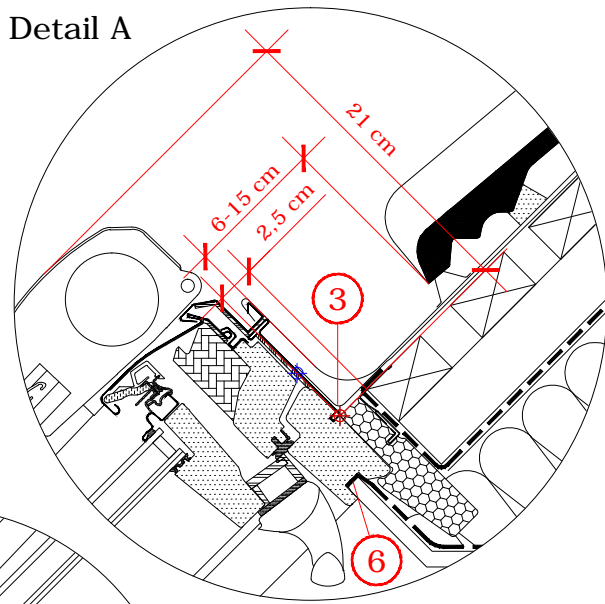
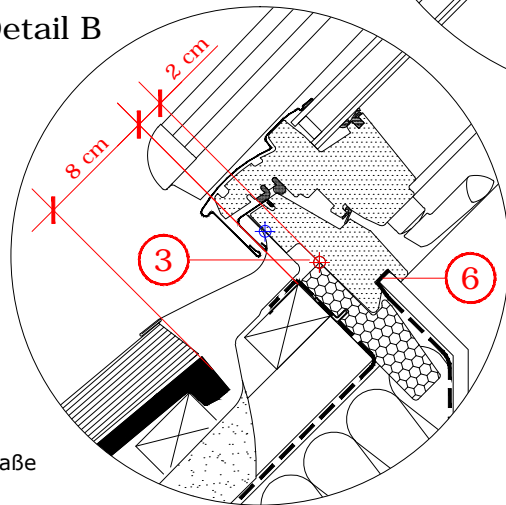


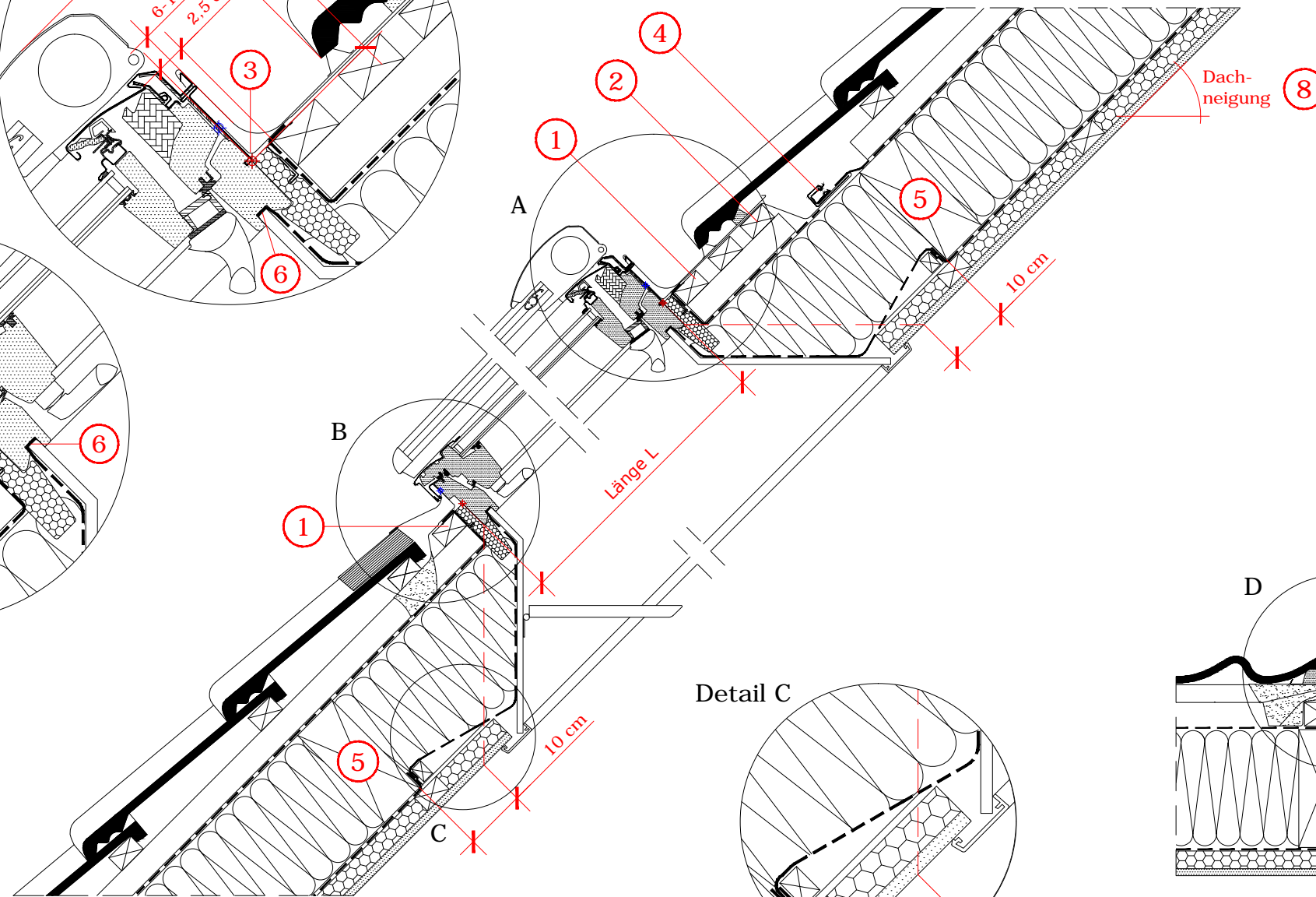
Detail A



Detail B

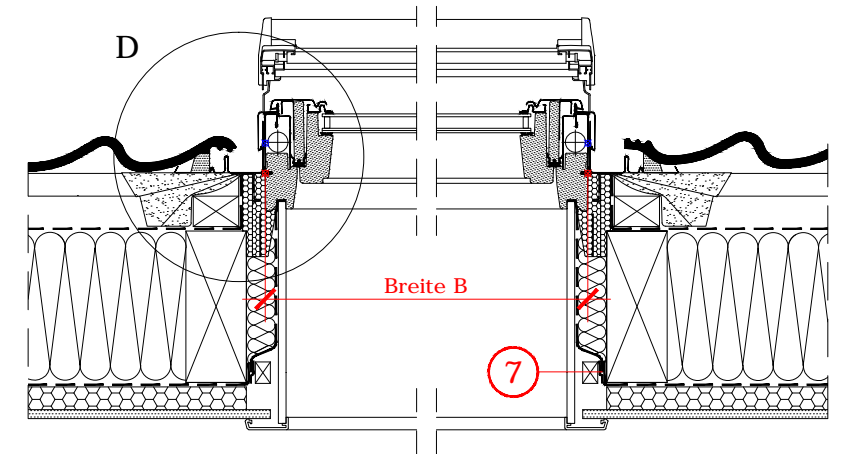
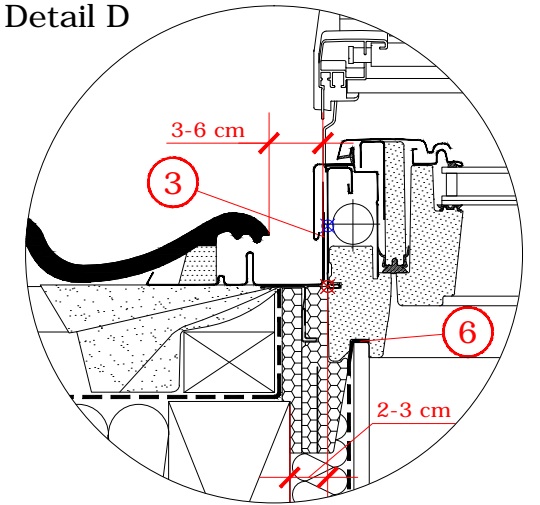


Zur Vermeidung von Schäden durch Schnee an der Markise, die ortsübliche Baupraxis und die bekannten Regelwerke berücksichtigen.



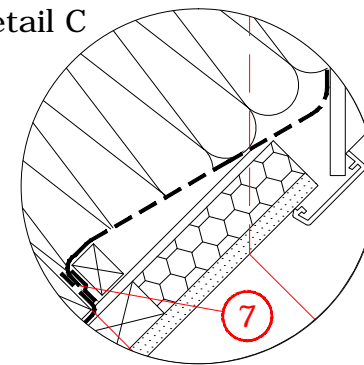
Schnitt A - A

Detail D



Schnitt B - B

Detail C



Fenstergrößen
Blendrahmen-Außenmaße
in cm

GPU_70	B x L
CK04	55 x 98
CK06	55 x 118
FK06	66 x 118
FK08	66 x 140
MK04	78 x 98
MK06	78 x 118
MK08	78 x 140
MK10	78 x 160
PK06	94 x 118
PK08	94 x 140
PK10	94 x 160
SK06	114 x 118
SK08	114 x 140
SK10	114 x 160
UK08	134 x 140

1. Montagelatten als Auflager für das Fenster und zur Unterstützung des Eindeckrahmens.
2. Hilfsplatte zur Unterstützung des Eindeckrahmen-Oberteils
3. Nach Montage des Dämm- und Anschlussrahmens und des Fensters, beiliegende Anschlusschürze anbringen.
4. Anschlusschürze und Wasserableitrinne unter die eingeschnittene Wasserführungsebene schieben.
5. Falls eine Auswechslung notwendig ist, einen Sicherheitsabstand von 10 cm laut Zeichnung einhalten.

6. Dampfspererschürze umlaufend in der Fensternut nach VELUX Einbauanleitung befestigen.
7. Dampfsperre und VELUX Dampfspererschürze umlaufend fachgerecht verbinden, z.B. mit Klebeband und Anpressleiste.
8. Zugelassener Dachneigungsbereich für die dargestellte Einbausituation: 20° bis 55°, ab 55°-75° siehe www.velux.de/info/7047.

Dies sind unverbindliche Einbauvorschläge, VELUX erbringt in diesem Zusammenhang keine Planungsleistungen und übernimmt hierfür keine Gewährleistung.

Fenstertyp	VELUX GPU, THERMO mit VELUX INTEGRA® Elektro-Markise MML			
Anschlussprodukte	BDX Dämm- und Anschluss-Set mit Anschlusschürze und BBX Dampfspererschürze			
Eindeckrahmen	EDZ "Ziegel" für flache und profilierte Dacheindeckungen von 1,5 - 4,5 cm Höhe			
Innenverkleidung	VELUX Innenfutter LSB "Grundelement 30 cm" und LFI Fensterbank			
Dachkonstruktion	45° Sparren- oder Pfettendach, Zwischen- und Untersparrendämmung mit Unterdeckbahn innen mit Dampfsperre, Schalung und Innenverkleidung			
Dacheindeckung	Ziegel			
Format DIN A3	M 1: 10/1:5	17.01.2017	Blatt 1 von 1	Detail Nr. 205