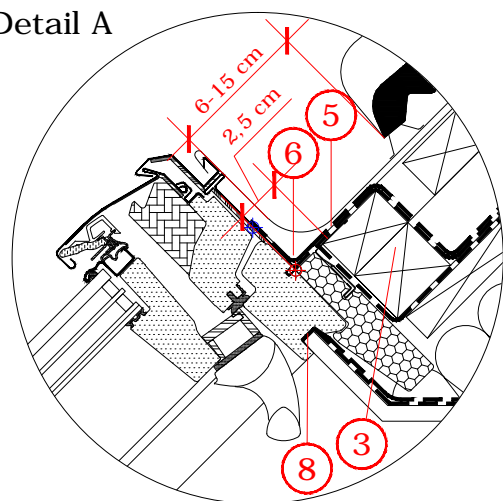
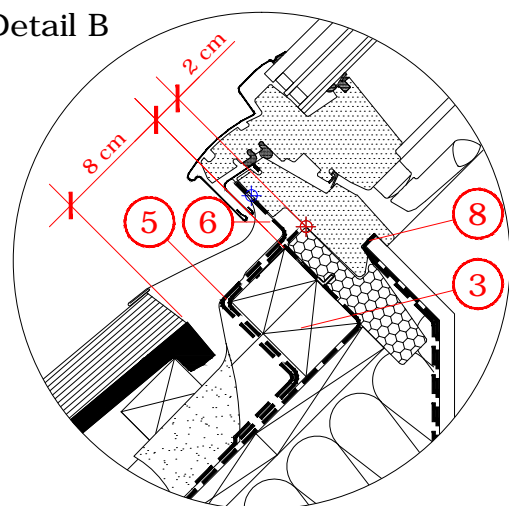


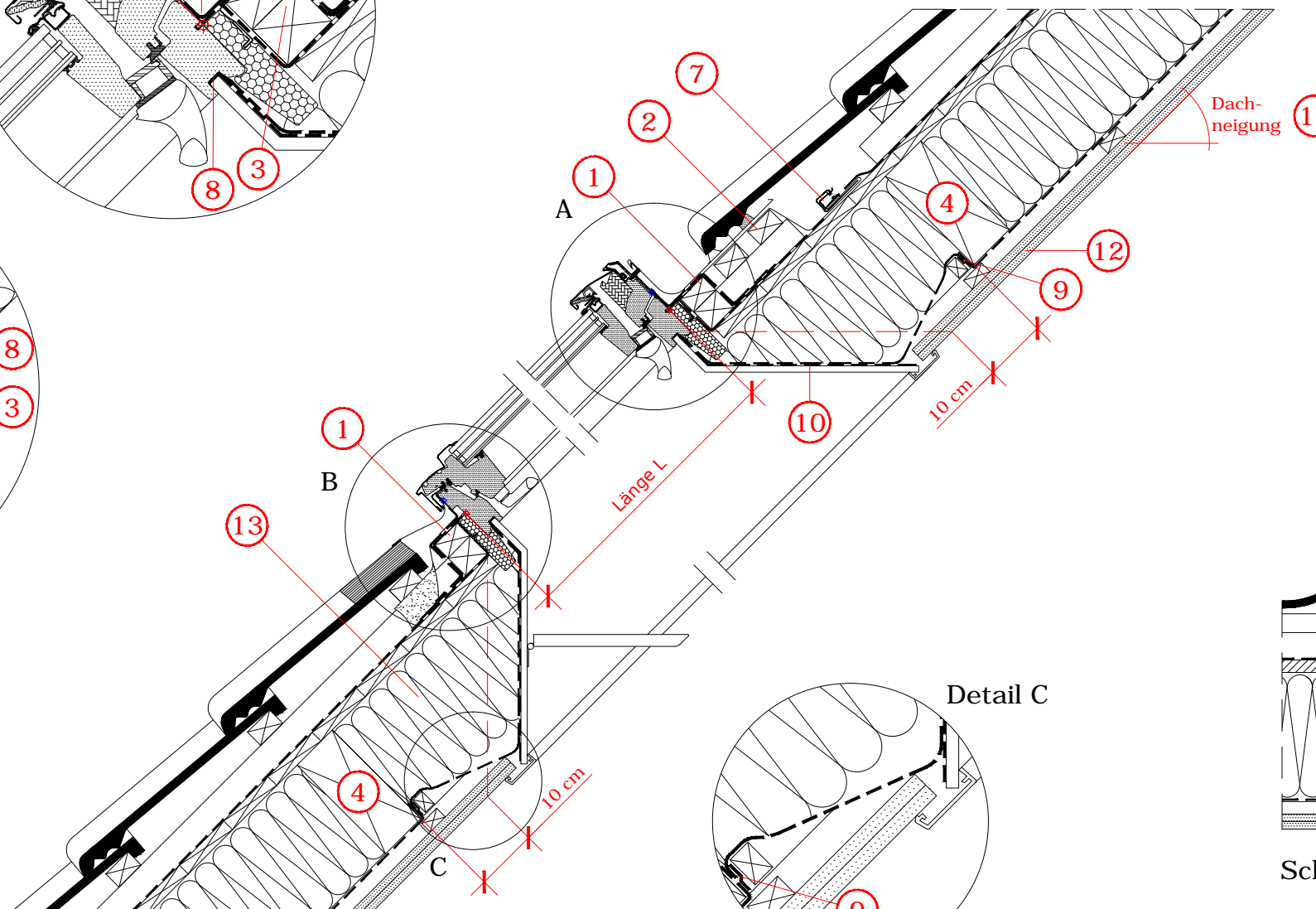
Detail A



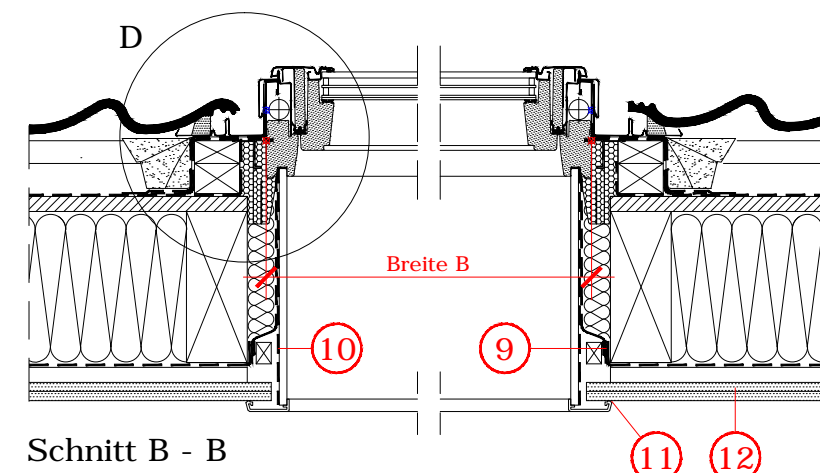
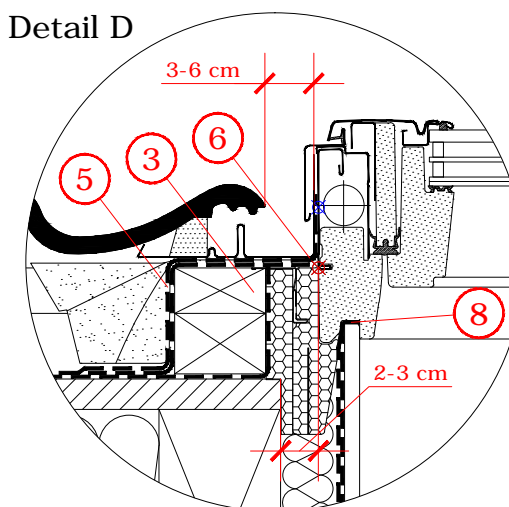
Detail B



Schnitt A - A



Detail D



Schnitt B - B

Fenstergrößen  
Blendrahmen-Außenmaße  
in cm

GPU_62	B x L
CK04	55 x 98
CK06	55 x 118
FK06	66 x 118
FK08	66 x 140
MK04	78 x 98
MK06	78 x 118
MK08	78 x 140
MK10	78 x 160
PK06	94 x 118
PK08	94 x 140
PK10	94 x 160
SK06	114 x 118
SK08	114 x 140

1. Montagelatten als Auflager für das Fenster und zur Unterstützung des Eindeckrahmens.
2. Hilfsplatte zur Unterstützung des Eindeckrahmens-Oberteils.
3. Zusätzlichen Rahmen aus zwei Lagen Dachlatten schaffen.
4. Falls eine Auswechslung notwendig ist, einen Sicherheitsabstand von 10 cm laut Zeichnung einhalten.
5. 2 Schichten Bitumen-Schweißbahn (z.B. V 60 S4) in ausreichender Breite umlaufend getackert.
6. Nach Verlegen der Bitumen-Schweißbahnen Anschlusschürze des Dämm- und Anschluss-Sets anbringen.

7. Anschlusschürze und Wasserableittrinne unter die eingeschnittene Wasserführungsebene schieben.
8. Dampfsperrschürze umlaufend in der Fensternut nach VELUX Einbauanleitung befestigen.
9. Dampfsperre und VELUX Dampfsperrschürze umlaufend fachgerecht verbinden, z.B. mit Klebeband und Anpressleiste.
10. VELUX Innenfutter komplett mit einer Lage Schweißbahn beplankt und verklebt.
11. VELUX Innenfutter-Abdeckleiste seitlich zur Innenverkleidung dauerelastisch abdichten.
12. Innenverkleidung aus 2 x 12,5 mm Gipskartonplatten.

13. Hohlraum gut mit Dämmung ausfüllen.
14. Zugelassener Dachneigungsbereich für die dargestellte Einbausituation: 20 ° bis 55 °, ab 55°-75° siehe [www.velux.de/info/7047](http://www.velux.de/info/7047).

Weitere Informationen zum Einbau der Schallschutzklasse 4 siehe [www.velux.de/info/7050](http://www.velux.de/info/7050).

Dies sind unverbindliche Einbauvorschläge, VELUX erbringt in diesem Zusammenhang keine Planungsleistungen und übernimmt hierfür keine Gewährleistung.

Fenstertyp	VELUX GPU, ENERGIE SCHALLSCHUTZ, SSK4			
Anschlussprodukte	BDX Dämm- und Anschluss-Set mit Anschlusschürze und BBX Dampfsperrschürze			
Eindeckrahmen	EDZ "Ziegel" für flache und profilierte Dacheindeckungen von 1,5 - 4,5 cm Höhe			
Innenverkleidung	VELUX Innenfutter LSB "Grundelement 30 cm" und LFI Fensterbank			
Dachkonstruktion	45° Sparren- oder Pfettendach, voll wärmedämmt mit Unterdach und Schalungsbahn - Schallschutz-Klasse 4 innen mit Dampfsperre, Schalung und Innenverkleidung			
Dacheindeckung	Ziegel			
Format DIN A3	M 1:10/1:5	23.01.2017	Blatt 1 von 1	Detail Nr. 221