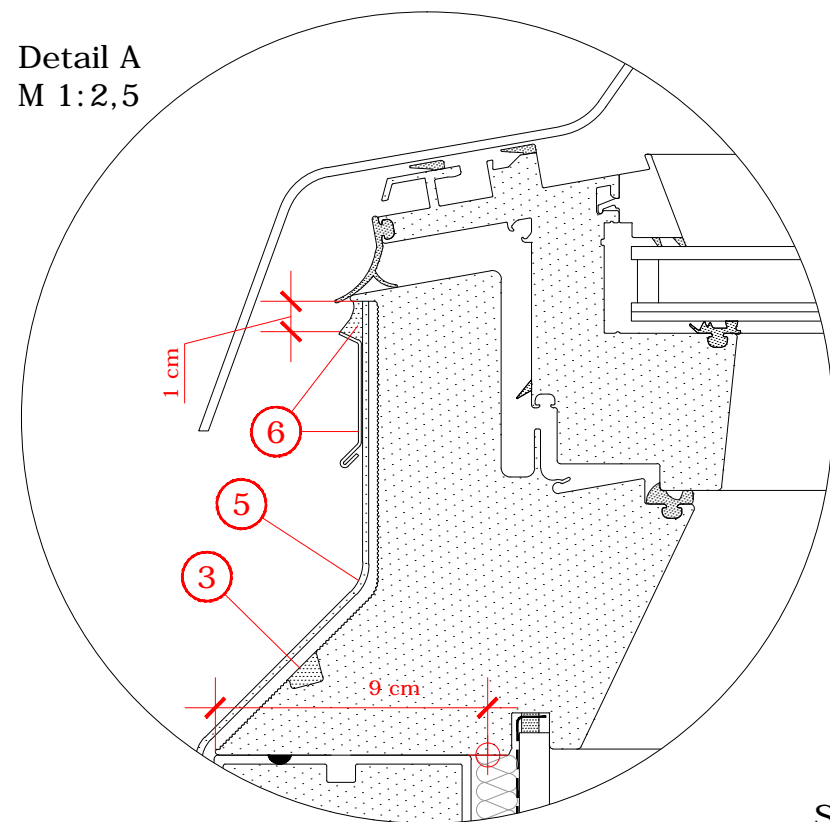


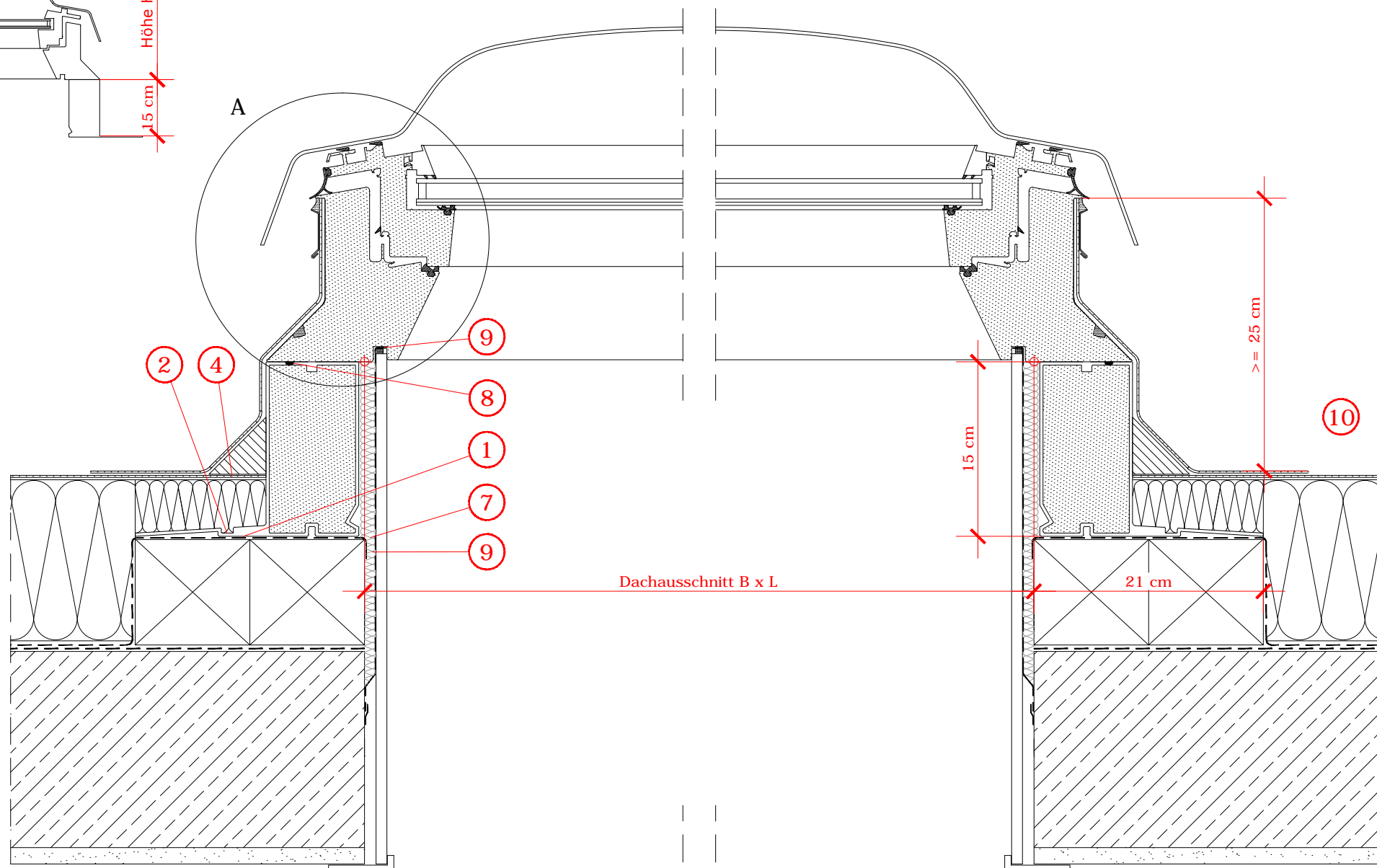
Dachausschnitt und Abmessungen, Angaben in cm

CSP	B x L	H1	H2
100100	100 x 100	35,6	109
120120	120 x 120	40,6	114

Detail A
M 1:2,5



Schnitt
M 1:5



1. Dampfsperre über Bohlenkranz bis in den Dachausschnitt führen.
2. VELUX Flachdach-Fenster mit Bohlenkranz verschrauben.
3. Befestigungsnut mit Bausilikon versiegeln.
4. Flächenbahn bis zum Fenster heranzuführen.
5. SKA-Anschlussbahn bis OK Fenster führen, umlaufend aufkleben und am unkaschierten Schweißrand mit der Flächenbahn verschweißen.
6. VELUX Kappleisten-Set: Kappleiste mit beiliegenden Schrauben am Aufsetzkranz fixieren und nachfolgend mit Bausilikon versiegeln.

7. Übergang von der Dachkonstruktion zum Flachdach-Fenster mit Systemklebeband luftdicht verkleben.
8. Dampfdichter Anschluss durch umlaufende Schlauchdichtung.
9. VELUX Dampfsperrschürze umlaufend in der Fensternut nach Einbauanleitung befestigen und mit der Konstruktion luftdicht verkleben. In den Zwischenraum ausreichend Wärmedämmung einbringen. Bauseitige Innenverkleidung umlaufend in der Fensternut sorgfältig abdichten.

10. Zugelassener Dachneigungsbereich für die dargestellte Einbausituation: 0 ° bis 15 °.

Dies sind unverbindliche Einbauvorschläge, VELUX erbringt in diesem Zusammenhang keine Planungsleistungen und übernimmt hierfür keine Gewährleistung.

Fenstertyp	VELUX Rauch- und Wärmeabzugsfenster Flachdach Basis-Element CSP mit Ober-Element KUPPEL			
Eindeckrahmen	Bauseitige Abdichtung			
Innenverkleidung Zubehör	Bauseitig VELUX Dampfsperrschürze BBX			
Zubehör	VELUX RWA-Steuerung			
Dachkonstruktion	Flachdach, Betondach mit oberliegender Wärmedämmung, Abdichtung mit Kunststoffdachbahn innen mit Dampfsperre und bauseitiger Innenverkleidung			
Dacheindeckung	1 Lage Kunststoffdachbahnen mit Anschlussbahnen			
Format DIN A3	M 1:5/1:2,5	31.01.2017	Blatt 1 von 1	Detail Nr. 201