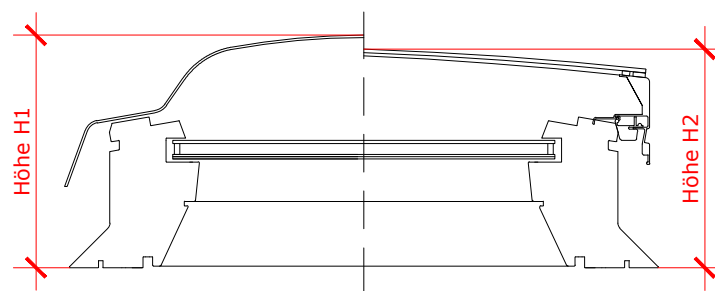
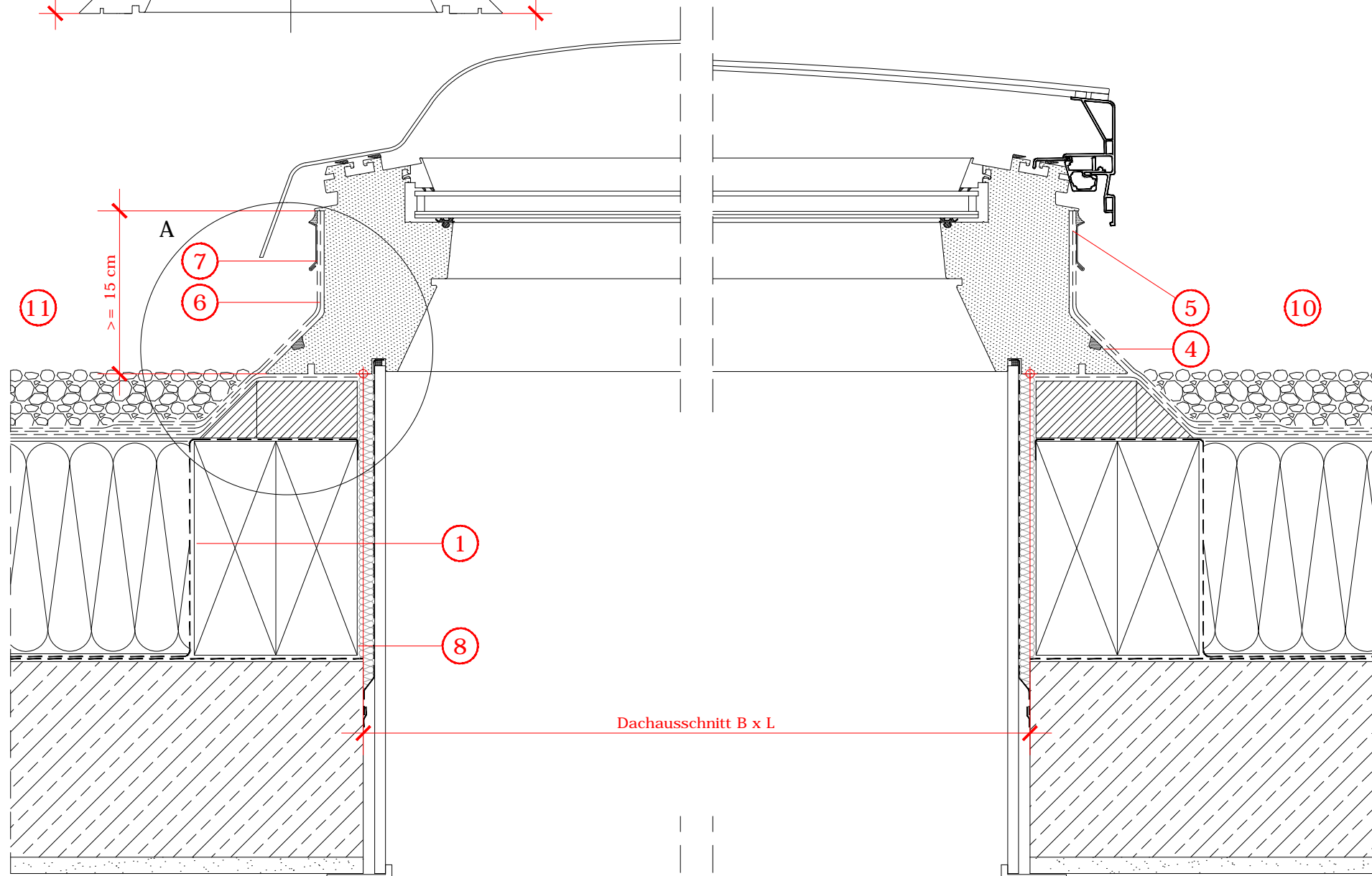
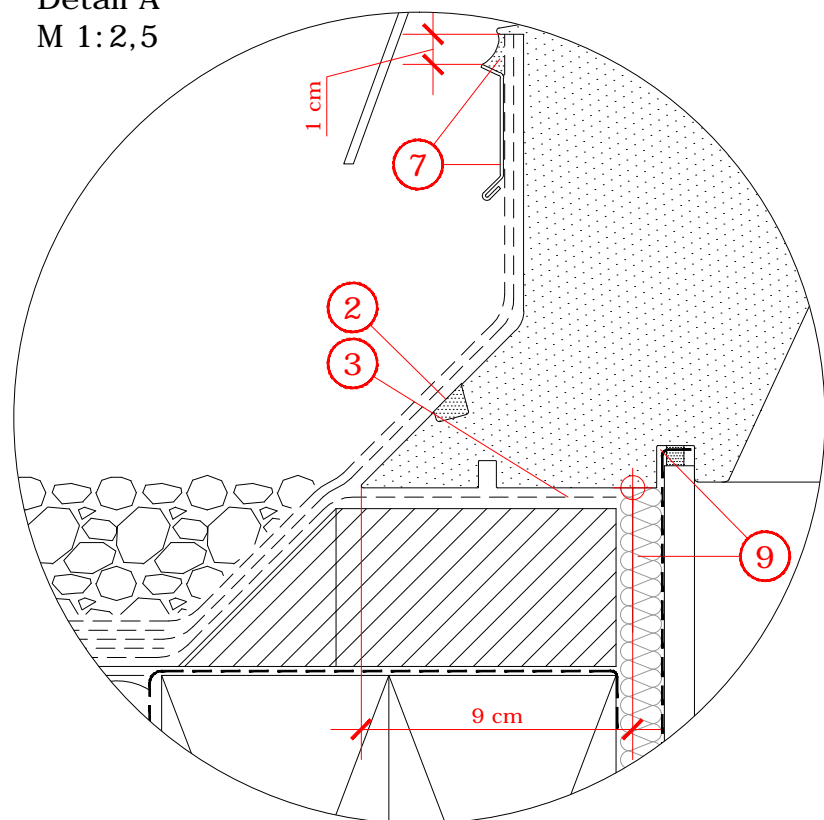


Dachausschnitt und Abmessungen, Angaben in cm

CFP	B x L	H1 KUPPEL	H2 KONVEX-GLAS
060060	60 x 60	30,7	27,5
060090	60 x 90	30,7	28,7
080080	80 x 80	30,7	28,3
090090	90 x 90	35,7	28,7
090120	90 x 120	35,7	30,5
100100	100 x 100	35,7	29,2
100150	100 x 150	40,7	32,6
120120	120 x 120	40,7	30,5
150150	150 x 150	40,7	Größe nicht lieferbar



Detail A  
M 1:2,5



Schnitt  
M 1:5

- Dampfsperre über Bohlenkranz bis in den Dachausschnitt führen.
  - VELUX Flachdach-Fenster mit Unterkonstruktion verschrauben und Befestigungsnut mit Bausilikon versiegeln.
  - Trennlage bis zum Dachausschnitt heranführen.
  - VELUX Aufsetzkranz mit Bitumenvoranstrich versehen.
  - Zwischenlage bis Oberkante Aufsetzkranz hochführen und vollflächig mit dem Aufsetzkranz verschweißen.
  - Oberlage bis Oberkante Aufsetzkranz führen und vollflächig mit der Zwischenlage verschweißen.
  - VELUX Kappleisten-Set: Kappleiste mit beiliegenden Schrauben am Aufsetzkranz fixieren und nachfolgend mit Bausilikon versiegeln.
  - Übergang von der Dachkonstruktion zum Flachdach-Fenster mit Systemklebeband luftdicht verkleben.
  - VELUX Dampfsperrschürze umlaufend in der Fensternut nach Einbauanleitung befestigen und mit der Konstruktion luftdicht verkleben. In den Zwischenraum ausreichend Wärmedämmung einbringen. Bauseitige Innenverkleidung umlaufend in der Fensternut sorgfältig abdichten.
  - Bei Anforderungen gem. DIN 18234: Oberflächenschutz, Wärmedämmung, Schutz von brandschutztechnisch kritischen Bauteilen gem. DIN vorsehen.
  - Zugelassener Dachneigungsbereich für die dargestellte Einbausituation: 0 ° bis 15 °.
- Dies sind unverbindliche Einbauvorschläge, VELUX erbringt in diesem Zusammenhang keine Planungsleistungen und übernimmt hierfür keine Gewährleistung.

Fenstertyp	VELUX Flachdach-Fenster Basis-Element CFP, festverglast wahlweise mit Ober-Element KUPPEL oder KONVEX-GLAS			
Eindeckrahmen	Bauseitige Abdichtung			
Innenverkleidung Zubehör	Bauseitig VELUX Dampfsperrschürze BBX			
Zubehör	VELUX INTEGRA® Elektro-Faltstore FMG, VELUX INTEGRA® Einzelsteuerung KUX 100			
Dachkonstruktion	Flachdach, Betondach mit oberliegender Wärmedämmung, Abdichtung mit Bitumen-Dachbahnen + Kies mit Dampfsperre und bauseitiger Innenverkleidung			
Dacheindeckung	1 Trennlage und 2 Lagen Bitumen-Dachbahnen			
Format DIN A3	M 1:5/1:2,5	06.02.2017	Blatt 1 von 1	Detail Nr. 190