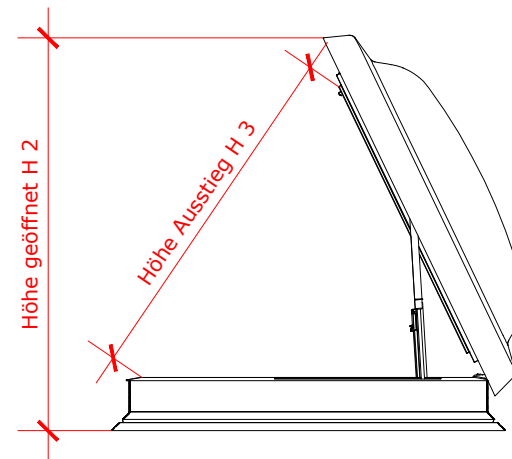
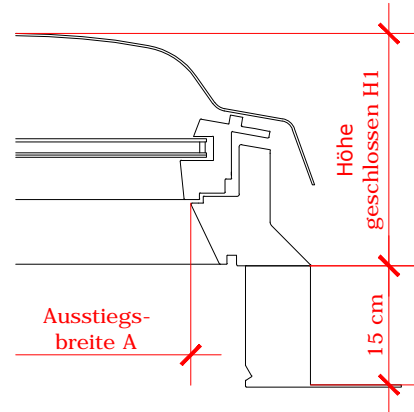
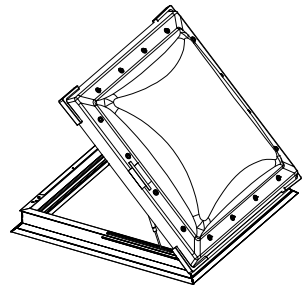
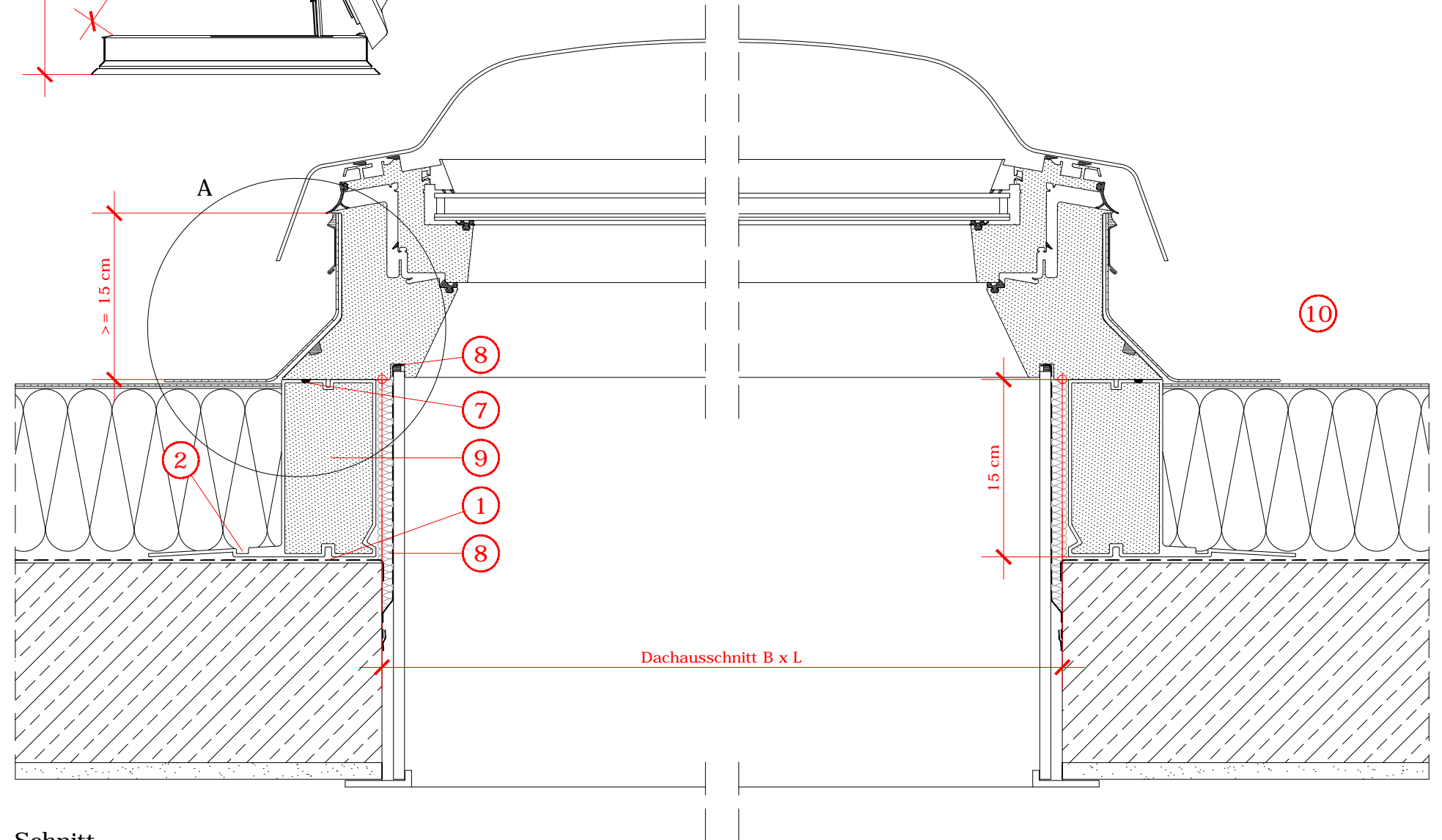
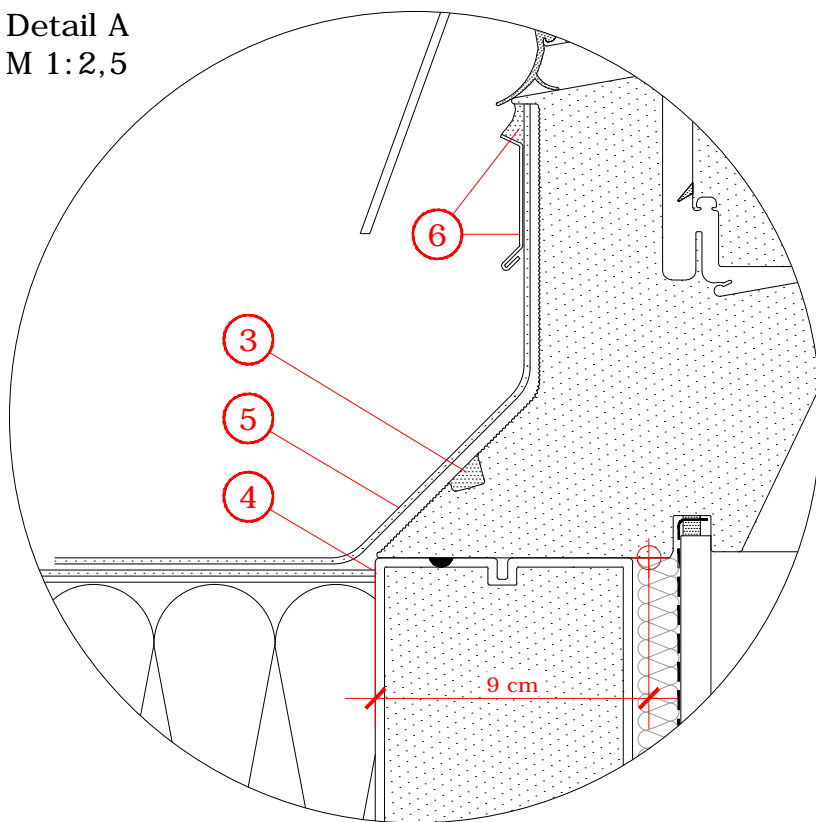


Dachausschnitt und Abmessungen, Angaben in cm

CXP	B x L	H1	H2	H3	A
090120	90 x 120	35,7	135,9	118,8	76,3
100100	100 x 100	35,7	117,7	117,7	86,3
120120	120 x 120	40,7	135,9	135,9	106,3



Detail A  
M 1:2,5



Schnitt  
M 1:5

1. Dampfsperre umlaufend bis in den Dachausschnitt führen.
  2. VELUX Adapterkranz mit der Tragkonstruktion verschrauben.
  3. VELUX Flachdach-Fenster mit Adapterkranz verschrauben und Befestigungsnut mit Bausilikon versiegeln.
  4. Flächenbahn bis zum Adapterkranz heranzuführen.
  5. SKA-Anschlussbahn bis OK Aufsetzkranz führen, umlaufend aufkleben und am unkaschierten Schweißrand mit der Flächenbahn verschweißen.
  6. VELUX Kappleisten-Set: Kappleiste mit beiliegenden Schrauben am Aufsetzkranz fixieren und nachfolgend mit Bausilikon versiegeln.
  7. Dampfdichter Anschluss durch umlaufende Schlauchdichtung.
  8. VELUX Dampfsperrschürze umlaufend in der Fensternut nach Einbauanleitung befestigen und mit der Konstruktion luftdicht verkleben. In den Zwischenraum ausreichend Wärmedämmung einbringen. Bauseitige Innenverkleidung umlaufend in der Fensternut sorgfältig abdichten.
  9. VELUX Adapterkranz ZCE 0015 mit Flansch, 15 cm.
  10. Zugelassener Dachneigungsbereich für die dargestellte Einbausituation: 0 ° bis 15 °.
- Dies sind unverbindliche Einbauvorschläge, VELUX erbringt in diesem Zusammenhang keine Planungsleistungen und übernimmt hierfür keine Gewährleistung.

Fenstertyp	VELUX Flachdach-Ausstiegfenster Basis-Element CXP mit Ober-Element KUPPEL
Eindeckrahmen	Bauseitige Abdichtung
Innenverkleidung Zubehör	Bauseitig VELUX Dampfsperrschürze BBX
Zubehör	VELUX Adapterkranz ZCE 0015
Dachkonstruktion	Flachdach, Betondach mit oberliegender Wärmedämmung, Abdichtung mit Kunststoffdachbahn, innen mit Dampfsperre und bauseitiger Innenverkleidung
Dacheindeckung	1 Lage Kunststoffdachbahnen mit Anschlussbahnen
Format DIN A3	M 1:5/1:2,5   31.01.2017   Blatt 1 von 1   Detail Nr. 203