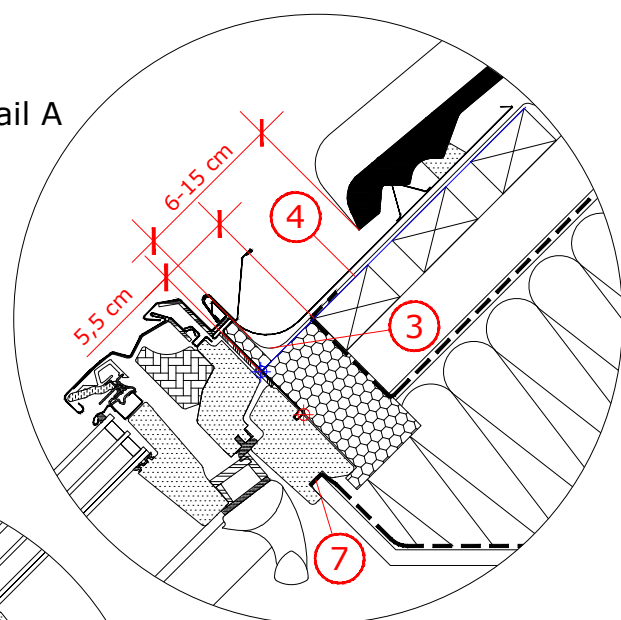
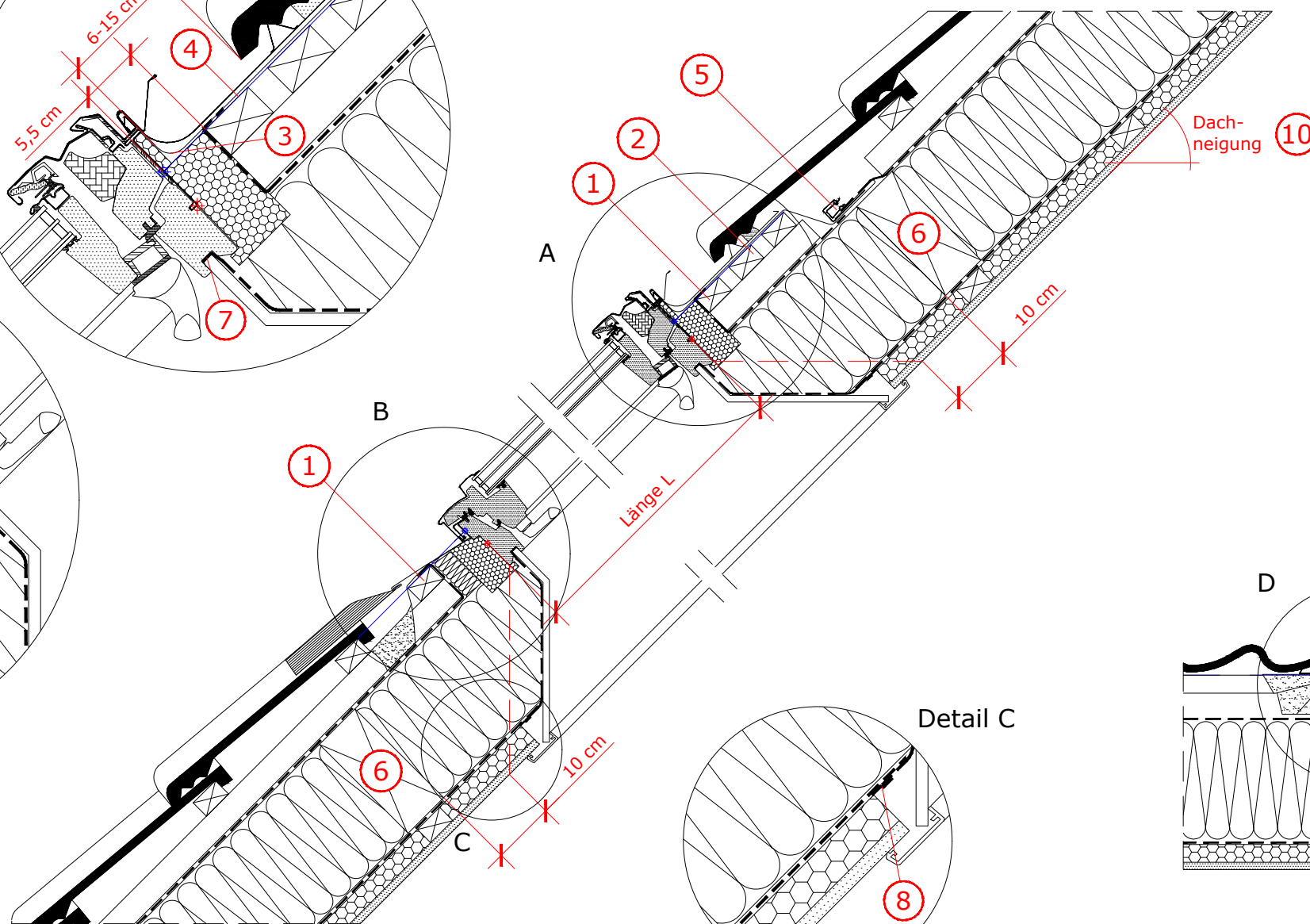
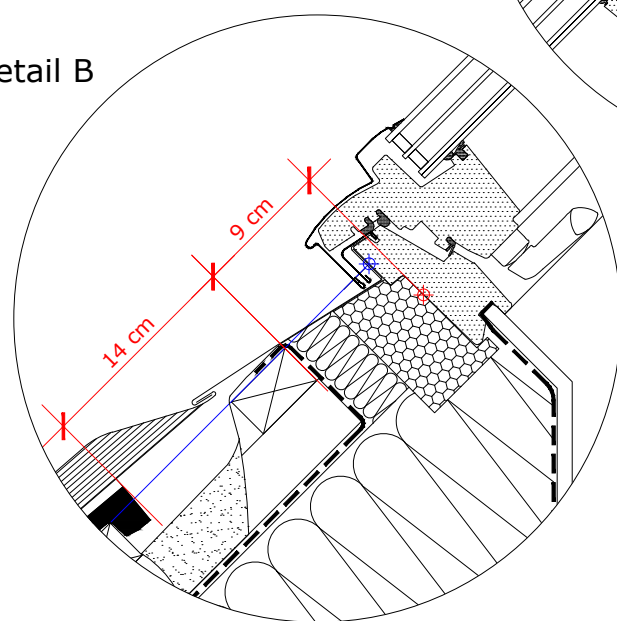


Detail A

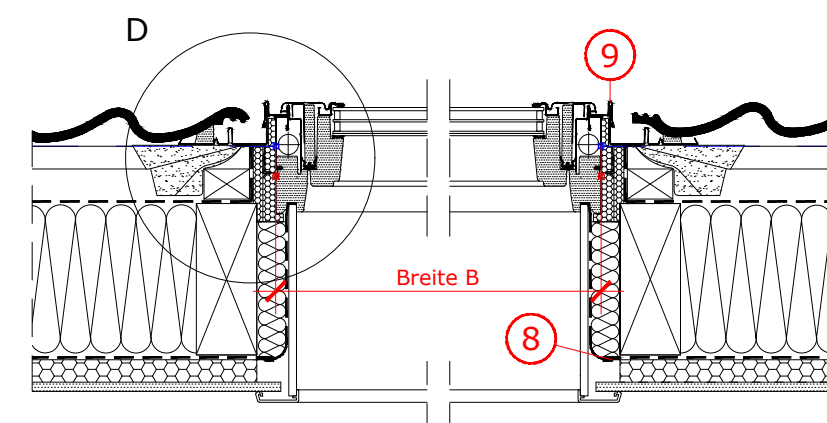
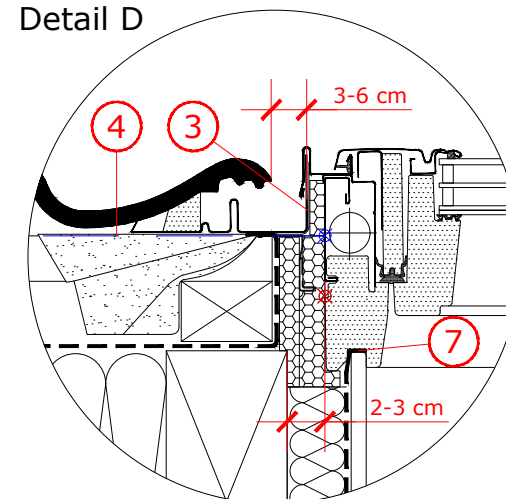


Detail B



Schnitt A - A

Detail D



Schnitt B - B

Fenstergrößen
Blendrahmen-Außenmaße
in cm

GTU_66	B x L
MK08	78 x 140
SK08	114 x 140
SK10	114 x 160

1. Montagelatten als Auflager für das Fenster und zur Unterstützung des Eindeckrahmens.
2. Hilfsplatte zur Unterstützung des Eindeckrahmen-Oberteils.
3. Nach Montage des Fensters und Dämm- und Anschlussrahmens beiliegende Anschlusschürze anbringen.
4. Vertiefter Einbau: Der Einbau erfolgt 4 cm tiefer im Dach als beim Standard-Einbau. Bei Montage werden die Montagewinkel seitlich am Blendrahmen in Höhe der blauen Linie befestigt. Konterlatten im Bereich der Winkel auffüttern. Um ausreichend Auflagerfläche für die Winkel zu gewährleisten, ist der maximale Abstand zur Außenkante Blendrahmen (2,5-3 cm) einzuhalten.
5. Anschlusschürze und Wasserableitrinne unter die eingeschnittene Wasserführungsebene schieben.
6. Falls eine Auswechslung notwendig ist, einen Sicherheitsabstand von 10 cm laut Zeichnung einhalten.
7. Dampfspererschürze umlaufend in der Fensternut nach VELUX Einbauanleitung befestigen.
8. Dampfsperre und VELUX Dampfspererschürze umlaufend fachgerecht mit Klebeband verbinden.
9. Für den vertieften Einbau werden beim GTU und GTL zusätzlich Abdeckbleche ZZZ 228KA benötigt.
10. Zugelassener Dachneigungsbereich für die dargestellte Einbausituation: 20° bis 55°.

Dies sind unverbindliche Einbauvorschläge, VELUX erbringt in diesem Zusammenhang keine Planungsleistungen und übernimmt hierfür keine Gewährleistung.

Fenstertyp	VELUX GTU Wohn- und Ausstiegfenster ENERGY PLUS			
Anschlussprodukte	BDX Dämm- und Anschluss-Set mit Anschlusschürze und BBX Dampfspererschürze			
Eindeckrahmen	EDJ "Ziegel für vertieften Einbau" für flache und profilierte Dacheindeckungen von 1,5-9 cm Höhe			
Innenverkleidung Zubehör	VELUX Innenfutter LSB "Grundelement 30 cm" Abdeckbleche ZZZ 228KA			
Dachkonstruktion	45° Sparren- oder Pfettendach, Zwischen- und Untersparrendämmung mit Unterdeckbahn innen mit Dampfsperre, Schalung und Innenverkleidung			
Dacheindeckung	Ziegel			
Format DIN A3	M 1:10/1:5	27.05.2020	Blatt 1 von 1	Detail Nr. 227