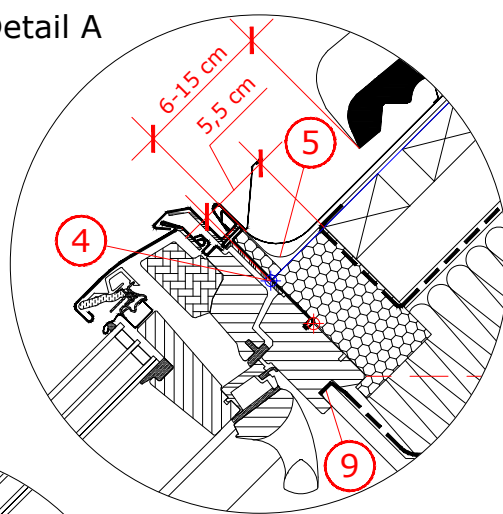
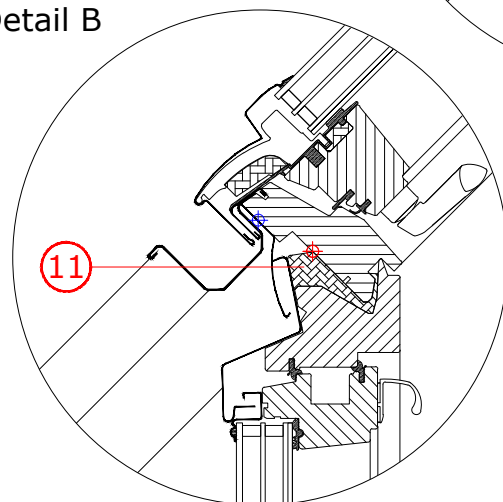


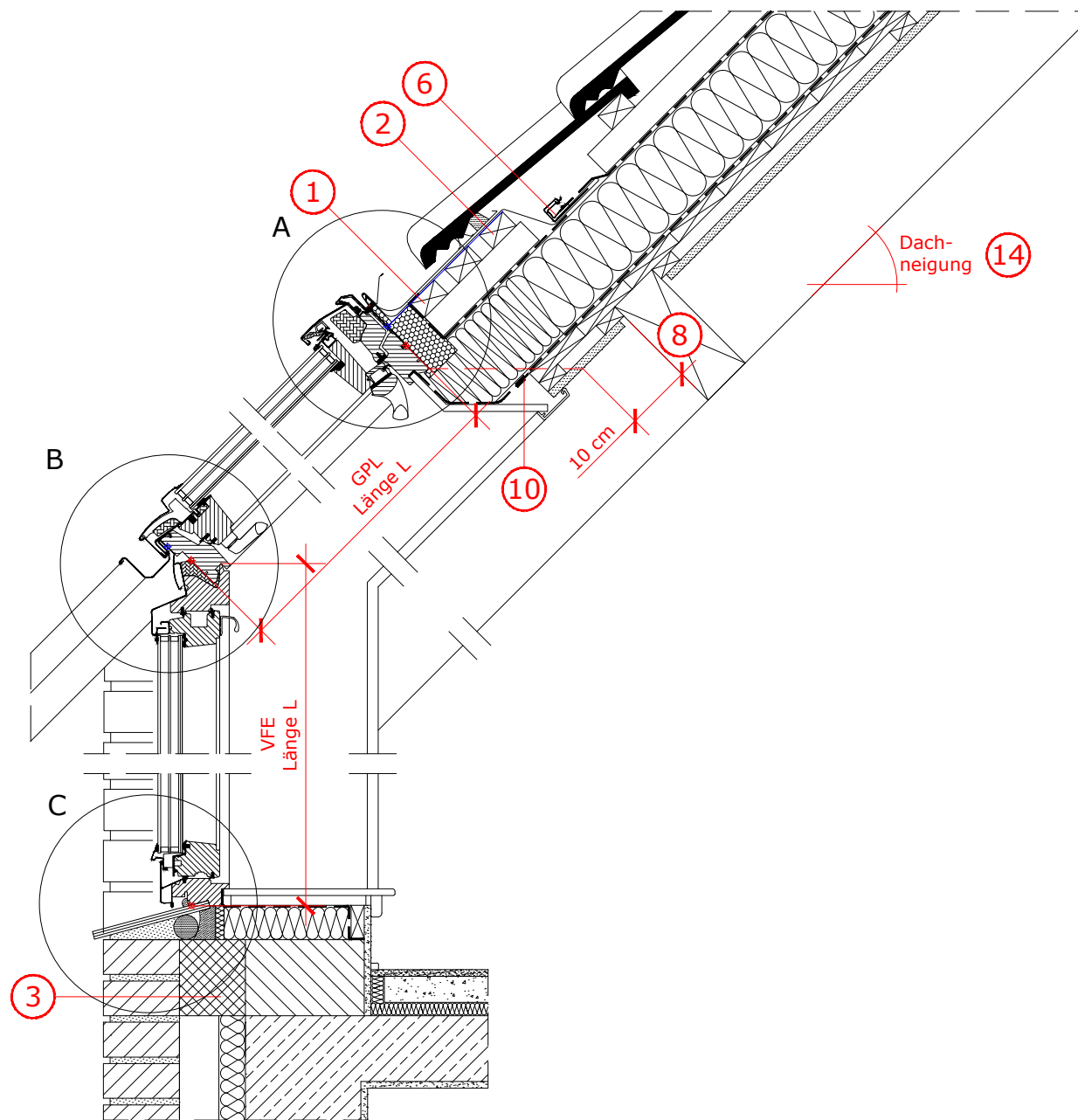
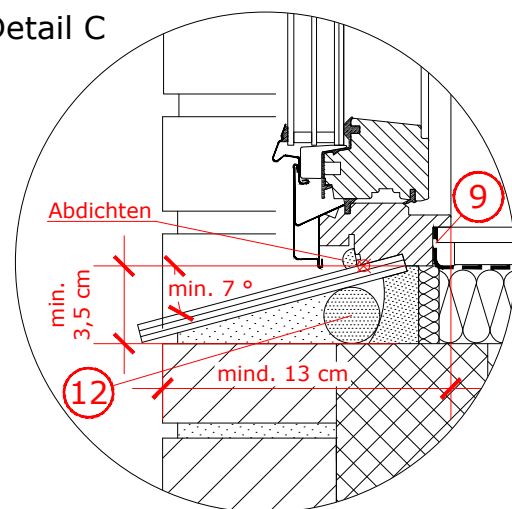
Detail A



Detail B



Detail C



GPL-VFE Schnitt A - A

Fenstergrößen  
Blendrahmen-Außenmaße in cm

GPL_66	B x L
MK04	78 x 98
MK06	78 x 118
MK08	78 x 140
MK10	78 x 160
PK06	94 x 118
PK08	94 x 140
PK10	94 x 160
SK06	114 x 118
SK08	114 x 140
SK10	114 x 160
UK04	134 x 98
UK08	134 x 140

VFE_66	B x L
MK31	78 x 60
MK35	78 x 95
PK31	94 x 60
PK35	94 x 95
SK31	114 x 60
SK35	114 x 95
UK31	134 x 60
UK35	134 x 95

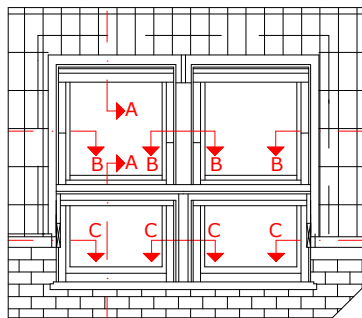
1. Montagelatten als Auflager für das Fenster und zur Unterstützung des Eindeckrahmens.
2. Hilfsplatte zur Unterstützung des Eindeckrahmen-Oberteils.
3. Unterhalb und seitlich des VFE einen Rahmen aus druckfester Dämmung anbringen.
4. Vertiefter Einbau: Der Einbau erfolgt 4 cm tiefer im Dach als beim Standard-Einbau. Bei der Montage werden die Montagewinkel seitlich am Blendrahmen in Höhe der blauen Linie befestigt. Konterlatten im Bereich der Winkel auffüttern. Um ausreichend Auflagerfläche für die Winkel zu gewährleisten, ist der maximale Abstand zur Außenkante Blendrahmen (2-3 cm) einzuhalten.
5. Nach Montage des Dämm- und Anschlussrahmens

6. Anschlussschürze und Wasserableitrinne unter die eingeschnittene Wasserführungsebene schieben.
7. Die Seitenteile der Unterspannbahnschürze beim Kombi-Eindeckrahmen anpassen.
8. Falls eine Auswechslung notwendig ist, einen Sicherheitsabstand von 10 cm laut Zeichnung einhalten.
9. Dampfspererschürze umlaufend in der Fensternut nach VELUX Einbauanleitung befestigen.
10. Dampfsperre und VELUX Dampfspererschürze umlaufend fachgerecht mit Klebeband oder Anpressleiste verbinden.
11. Kombinationen mit VFE können nur ohne

12. Anschluss gem. Leitfaden RAL Gütegemeinschaft Fenster, Fassaden und Haustüren e.V. ausführen.
13. Bei Einbau VELUX Innfutter LSC ist ein Mindestabstand von 3,5 cm zwischen Sichtsparren und Blendrahmenseitenmaß einzuhalten.
14. Zugelassener Dachneigungsbereich für die dargestellte Einbausituation: 20 ° bis 55 °.

Dies sind unverbindliche Einbauvorschläge, VELUX erbringt in diesem Zusammenhang keine Planungsleistungen und übernimmt hierfür keine Gewährleistung.

Fenstertyp	VELUX GPL und Zusatzelement VFE "WAND", ENERGIE PLUS			
Anschlussprodukte	BDX Dämm- und Anschluss-Set mit Anschlussschürze und BDX Dampfspererschürze für das GPL Fenster			
Eindeckrahmen	Eindeckrahmen EFJ "Ziegel für vertieften Einbau" für flache und profilierte Dacheindeckungen von 1,5-9 cm Höhe			
Innenverkleidung	VELUX Innfutter 2 x LSB "Grundelement 30 cm" und 2 x LVI Zusatzelement "Wand"			
Dachkonstruktion	45° Sparren- oder Pfettendach, Aufsparrendämmung mit oberseitiger Wasserführungsebene innen mit Dampfsperre, Schalung und Innenverkleidung			
Dacheindeckung	Ziegel			
Format DIN A3	M 1:10/1:5	18.06.2020	Blatt 1 von 2	Detail Nr. 272

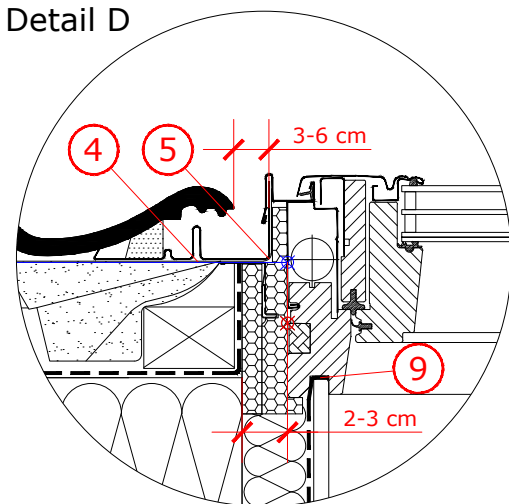


Fenstergrößen  
Blendrahmen-Außenmaße in cm

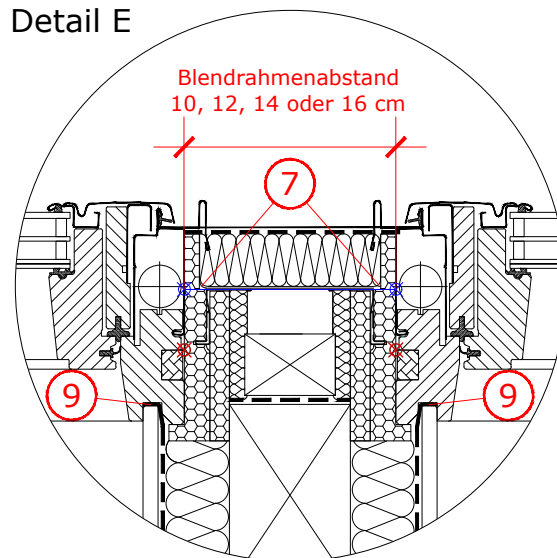
GPL_60	B x L
MK04	78 x 98
MK06	78 x 118
MK08	78 x 140
MK10	78 x 160
PK06	94 x 118
PK08	94 x 140
PK10	94 x 160
SK06	114 x 118
SK08	114 x 140
SK10	114 x 160
UK04	134 x 98
UK08	134 x 140

VFE_60	B x L
MK31	78 x 60
MK35	78 x 95
PK31	94 x 60
PK35	94 x 95
SK31	114 x 60
SK35	114 x 95
UK31	134 x 60
UK35	134 x 95

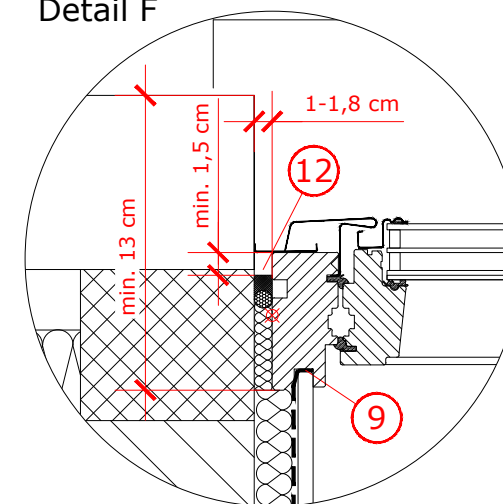
Detail D



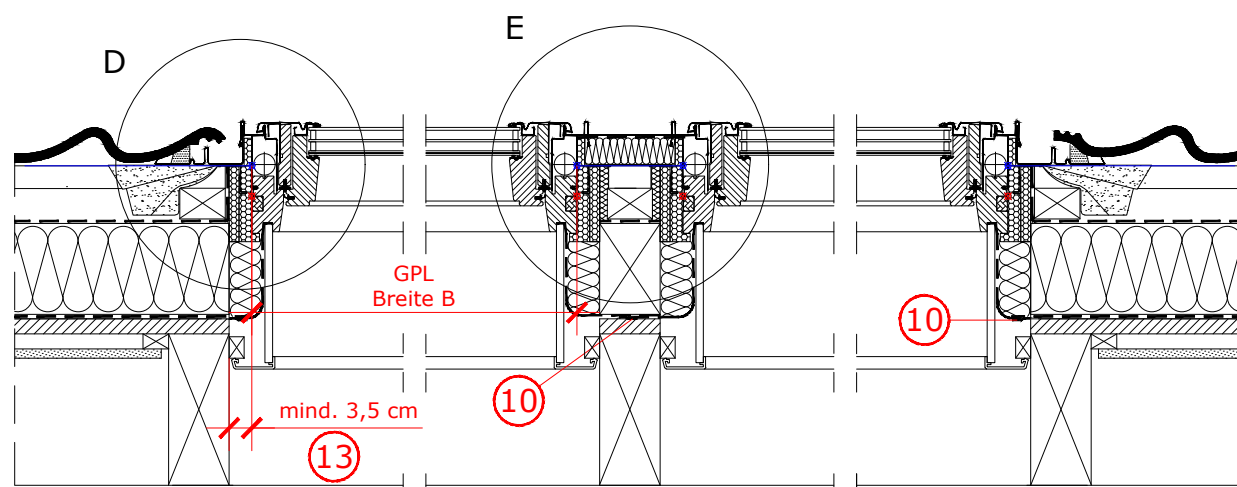
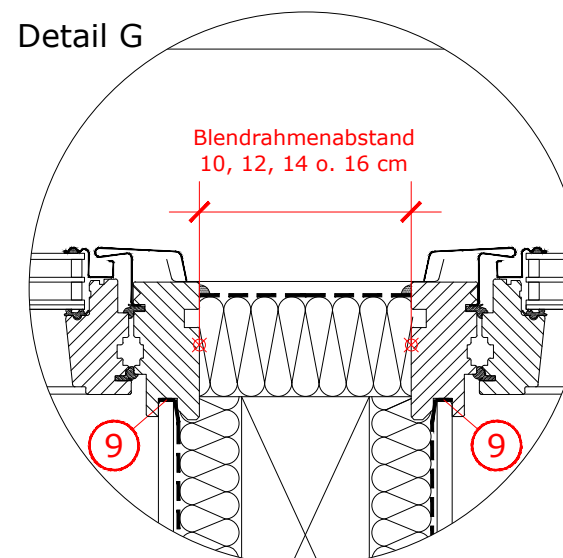
Detail E



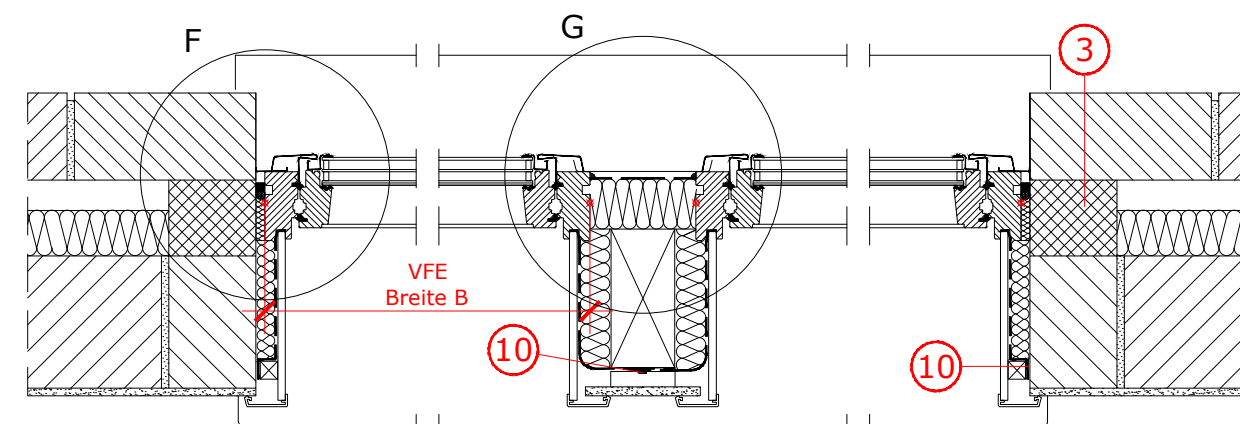
Detail F



Detail G



GPL Schnitt B - B



VFE Schnitt C - C

1. Montagelatten als Auflager für das Fenster und zur Unterstützung des Eindeckrahmens.
2. Hilfsplatte zur Unterstützung des Eindeckrahmen-Oberteils.
3. Unterhalb und seitlich des VFE einen Rahmen aus druckfester Dämmung anbringen.
4. Vertiefter Einbau: Der Einbau erfolgt 4 cm tiefer im Dach als beim Standard-Einbau. Bei der Montage werden die Montagewinkel seitlich am Blendrahmen in Höhe der blauen Linie befestigt. Konterlatten im Bereich der Winkel auffüttern. Um ausreichend Auflagerfläche für die Winkel zu gewährleisten, ist der maximale Abstand zur Außenkante Blendrahmen (2-3 cm) einzuhalten.
5. Nach Montage des Dämm- und Anschlussrahmens

6. Anschlussschürze und Wasserableitrinne unter die eingeschnittene Wasserführungsebene schieben.
7. Die Seitenteile der Unterspannbahnschürze beim Kombi-Eindeckrahmen anpassen.
8. Falls eine Auswechslung notwendig ist, einen Sicherheitsabstand von 10 cm laut Zeichnung einhalten.
9. Dampfsperrschürze umlaufend in der Fensternut nach VELUX Einbauanleitung befestigen.
10. Dampfsperre und VELUX Dampfsperrschürze umlaufend fachgerecht mit Klebeband oder Anpressleiste verbinden.
11. Kombinationen mit VFE können nur ohne

12. Anschluss gem. Leitfaden RAL Gütegemeinschaft Fenster, Fassaden und Haustüren e.V. ausführen.
13. Bei Einbau VELUX Innfutter LSC ist ein Mindestabstand von 3,5 cm zwischen Sichtsparren und Blendrahmenaußenmaß einzuhalten.
14. Zugelassener Dachneigungsbereich für die dargestellte Einbausituation: 20 ° bis 55 °.

Dies sind unverbindliche Einbauvorschläge, VELUX erbringt in diesem Zusammenhang keine Planungsleistungen und übernimmt hierfür keine Gewährleistung.

Fenstertyp	VELUX GPL und Zusatzelement VFE "WAND", ENERGIE PLUS			
Anschlussprodukte	BDX Dämm- und Anschluss-Set mit Anschlussschürze und BBX Dampfsperrschürze für das GPL Fenster			
Eindeckrahmen	Eindeckrahmen EFJ "Ziegel für vertieften Einbau" für flache und profilierte Dacheindeckungen von 1,5-9 cm Höhe			
Innenverkleidung	VELUX Innfutter 2 x LSB "Grundelement 30 cm" und 2 x LVI Zusatzelement "Wand"			
Dachkonstruktion	45° Sparren- oder Pfettendach, Aufsparrendämmung mit oberseitiger Wasserführungsebene innen mit Dampfsperre, Schalung und Innenverkleidung			
Dacheindeckung	Ziegel			
Format DIN A3	M 1:10/1:5	18.06.2020	Blatt 2 von 2	Detail Nr. 272