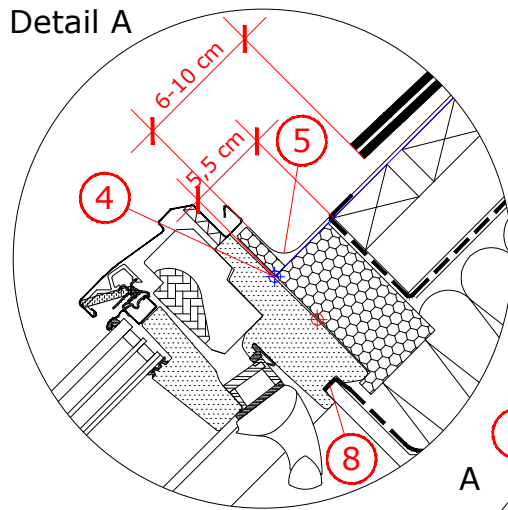
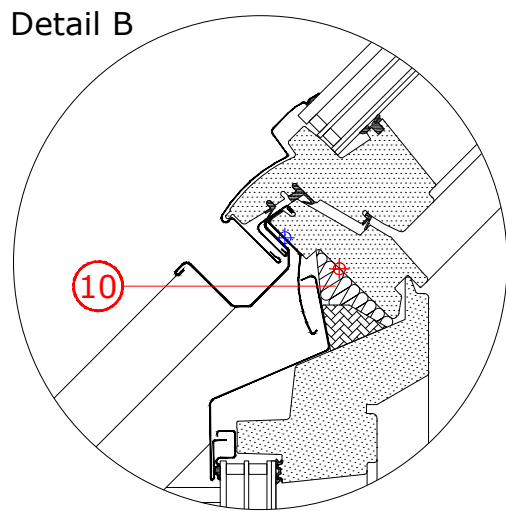


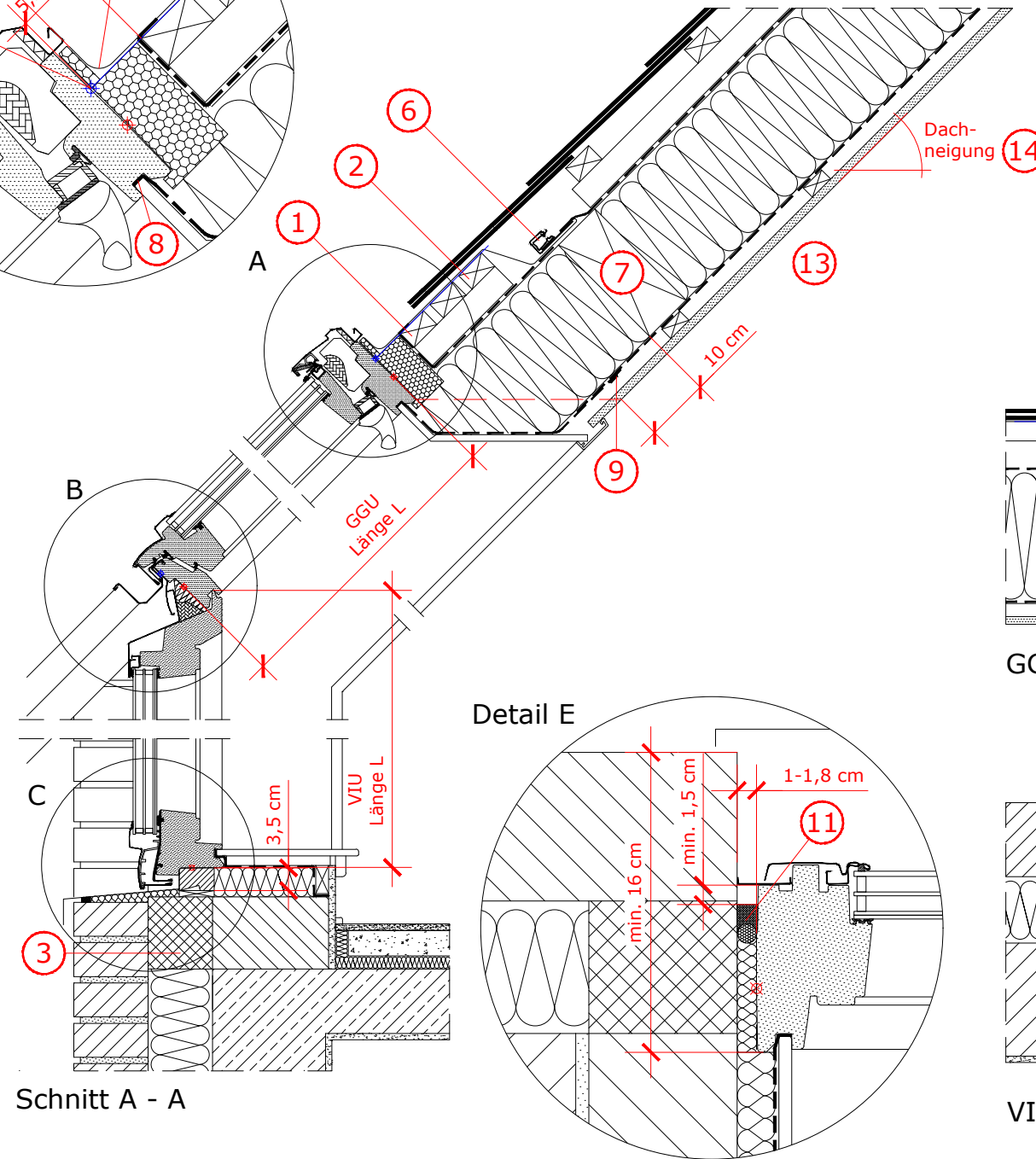
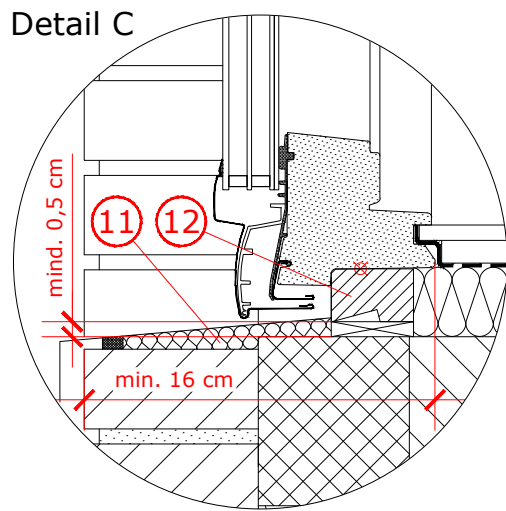
Detail A



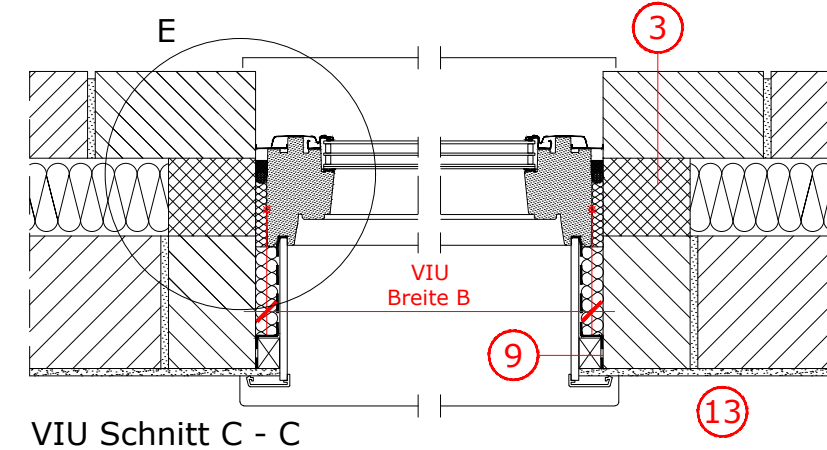
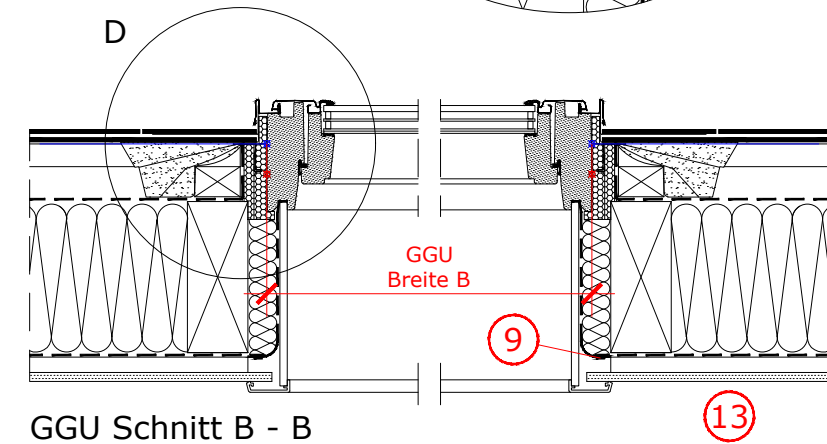
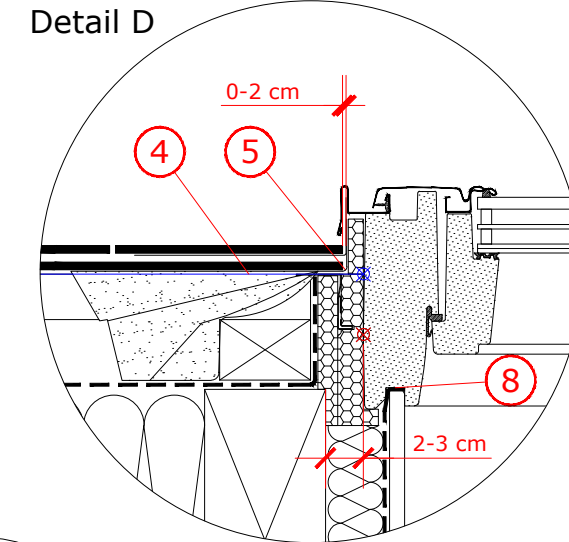
Detail B



Detail C



Detail D



Fenstergrößen
Blendrahmen-Außenmaße
in cm

GGU_62	B x L
MK04	78 x 98
MK06	78 x 118
MK08	78 x 140
MK10	78 x 160
PK06	94 x 118
PK08	94 x 140
PK10	94 x 160
SK06	114 x 118
SK08	114 x 140

VIU_62	B x L
MK31	78 x 60
MK35	78 x 95
PK31	94 x 60
PK35	94 x 95
SK31	114 x 60
SK35	114 x 95

1. Montagelatten als Auflager für das Fenster und zur Unterstützung des Eindeckrahmens.
2. Hilfsplatte zur Unterstützung des Eindeckrahmen-Oberteils.
3. Unterhalb und seitlich des VIU einen Rahmen aus druckfester Dämmung anbringen.
4. Vertiefter Einbau: Der Einbau erfolgt 4 cm tiefer im Dach als beim Standard-Einbau. Bei der Montage werden die Montagewinkel seitlich am Blendrahmen in Höhe der blauen Linie befestigt. Konterlatten im Bereich der Winkel auffüttern. Um ausreichend Auflagerfläche für die Winkel zu gewährleisten, ist der maximale Abstand zur Außenkante Blendrahmen (2-3 cm) einzuhalten.
5. Nach Montage des Dämm- und Anschlussrahmens

6. und des Fensters, beiliegende Anschlusschürze anbringen.
6. Anschlusschürze und Wasserableitrinne unter die eingeschnittene Wasserführungsebene schieben.
7. Falls eine Auswechslung notwendig ist, einen Sicherheitsabstand von 10 cm laut Zeichnung einhalten.
8. Dampfspererschürze umlaufend in der Fensternut nach VELUX Einbauanleitung befestigen.
9. Dampfsperre und VELUX Dampfspererschürze umlaufend fachgerecht mit Klebeband oder Anpressleiste verbinden.
10. Kombinationen mit VIU können nur ohne BDX-Unterteil eingebaut werden. Die BDX-Seitenteile müssen bauseits angepasst werden. Den Übergang zwischen

11. den Fenstern bauseits dämmen.
 11. Anschluss gem. Leitfaden RAL Gütegemeinschaft Fenster, Fassaden und Haustüren e.V. ausführen.
 12. Montageleiste ist im Lieferumfang des Fensters enthalten.
 13. Fenster und Dachaufbau ohne Anforderungen an den Schallschutz
 14. Zugelassener Dachneigungsbereich für die dargestellte Einbausituation: 20 ° bis 55 °.
- Dies sind unverbindliche Einbauvorschläge, VELUX erbringt in diesem Zusammenhang keine Planungsleistungen und übernimmt hierfür keine Gewährleistung.

Fenstertyp	VELUX GGU mit VELUX VIU "Wand", ENERGIE SCHALLSCHUTZ			
Anschlussprodukte	BDX Dämm- und Anschluss-Set mit Anschlusschürze und BBX Dampfspererschürze für das GGU Fenster			
Eindeckrahmen	EFN Eindeckrahmen "Schiefer Schichtstück für vertieften Einbau" für flache Eindeckmaterialien bis 1,6 cm Höhe			
Innenverkleidung	VELUX Innenfutter LSB "Grundelement 30 cm" und LVI "Zusatzelement Wand"			
Dachkonstruktion	45° Sparren- oder Pfettendach, voll wärmegeklämt mit Unterdeckbahn, innen mit Dampfsperre, Schalung und Innenverkleidung			
Dacheindeckung	Schiefer-Schichtstück			
Format DIN A3	M 1:10/1:5	18.06.2020	Blatt 1 von 1	Detail Nr. 273