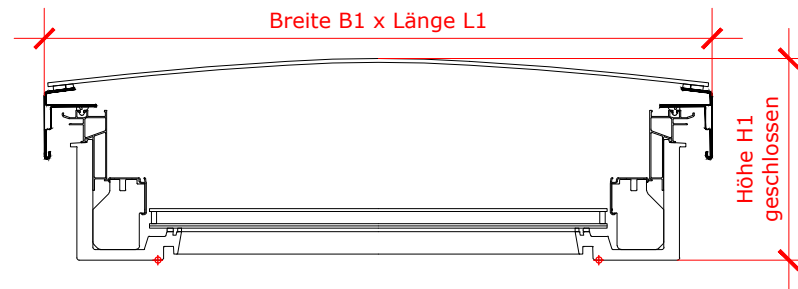
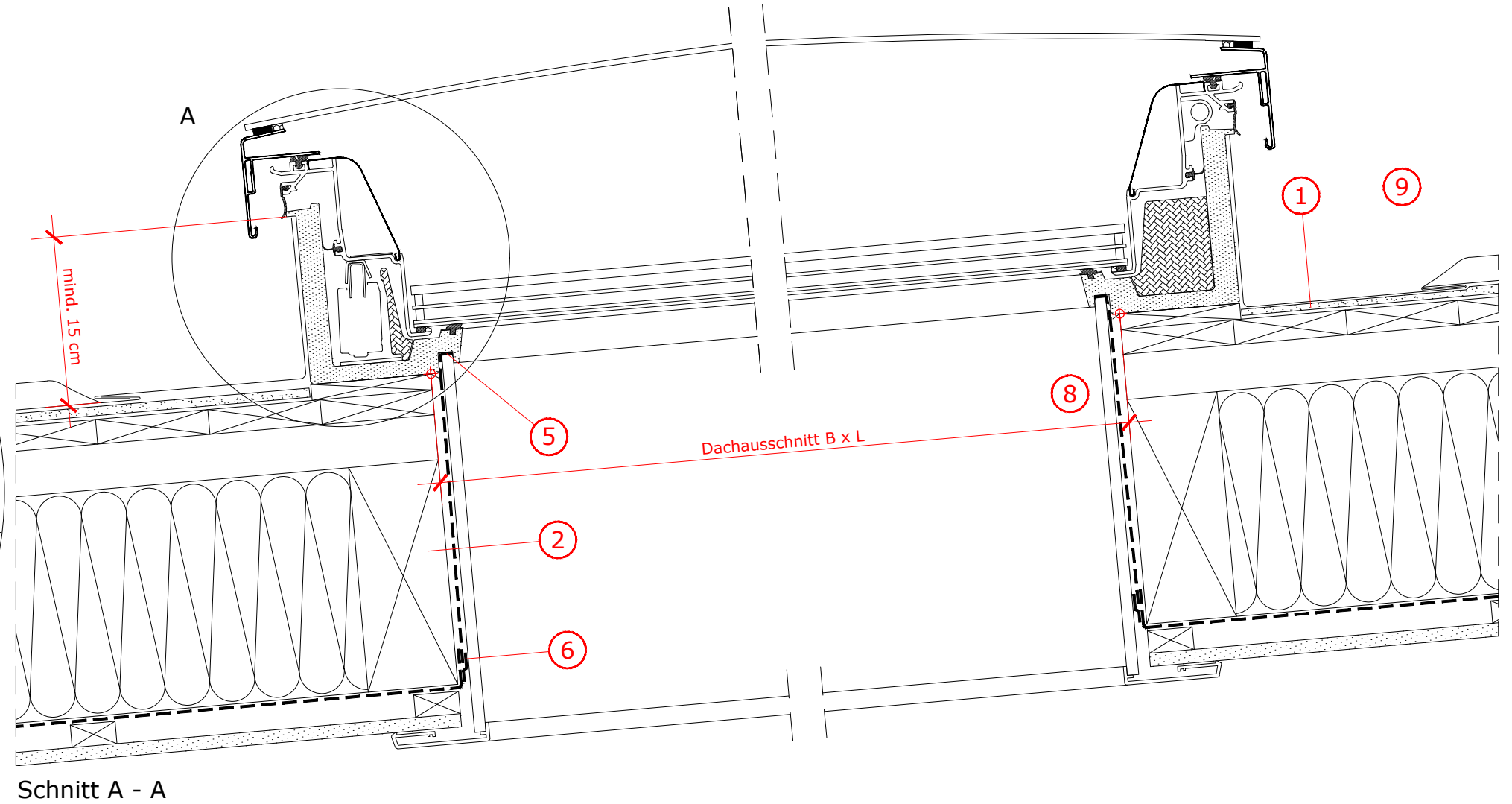
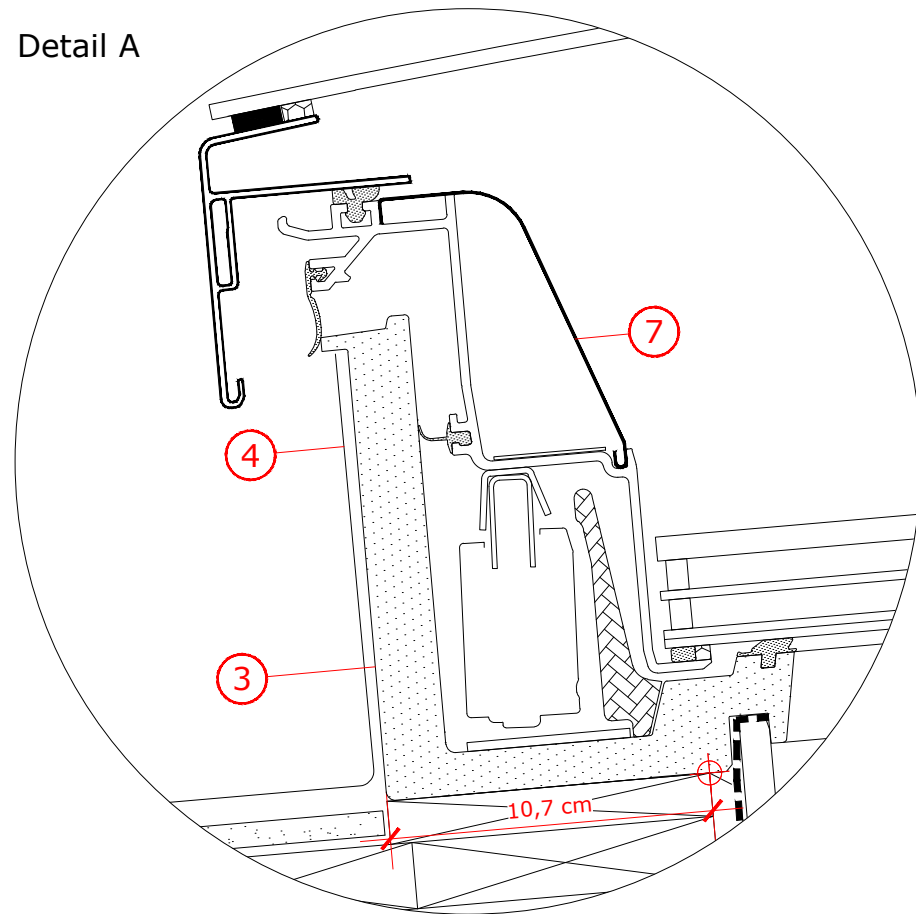


Dachausschnitt und Abmessungen, Angaben in cm

CVU	B x L	B1 x L1	H1
060060	60 x 60	90,1 x 90,1	25,3
080080	80 x 80	110,1 x 110,1	26,2
090060	90 x 60	120,1 x 90,1	26,8
090090	90 x 90	120,1 x 120,1	26,8
100100	100 x 100	130,1 x 130,1	27,3
120090	120 x 90	150,1 x 120,1	28,6
120120	120 x 120	150,1 x 150,1	28,6



Detail A



1. 8 mm Strukturmatte mit integrierter Vordeckbahn.
2. Umlaufend tragfähige Unterkonstruktion herstellen.
3. VELUX Flachdach-Fenster mit Unterkonstruktion verschrauben.
4. Anschlussbleche bis Oberkante Aufsetzkranz führen. Anbindung nach Fachregeln für Metallarbeiten im Dachdeckerhandwerk ausführen. Bestehende Verarbeitungsrichtlinien der Systemhersteller sind zu beachten.

5. VELUX Dampfsperrschürze umlaufend in der Fensternut nach Einbauanleitung befestigen.
6. Dampfsperre und VELUX Dampfsperrschürze umlaufend fachgerecht verbinden.
7. Alle 4 Blenden beim Einbau von Markise oder Rollo demontieren.
8. Maximal 67,5 cm Dachdicke für den Einsatz des Innenfutters LSF. Innenfutter LSF nur rechtwinklig zum Fenster einbauen.

9. Zugelassener Dachneigungsbereich für die dargestellte Einbausituation: 3 ° bis 15 °.

Dies sind unverbindliche Einbauvorschläge, VELUX erbringt in diesem Zusammenhang keine Planungsleistungen und übernimmt hierfür keine Gewährleistung.

Fenstertyp	VELUX INTEGRA® Flachdach-Fenster Basis-Element CVU, 3-fach-Verglasung, mit Ober-Element KONVEX-GLAS ISU
Eindeckrahmen	Bauseitige Abdichtung
Innenverkleidung	VELUX Innenfutter LSF 70 cm
Anschlussprodukte	VELUX Dampfsperrschürze BBX
Dachkonstruktion	Flach geneigtes Sparren- oder Pfettendach, Zwischensparrendämmung, hinterlüftet, 8 mm Strukturmatte mit integrierter Vordeckbahn, innen Dampfsperre, Schalung, Innenverkleidung
Dacheindeckung	Metall-Stehfalz
Format DIN A3	M 1:5/1:2,5    20.05.2021    Blatt 1 von 1    Detail Nr. 248