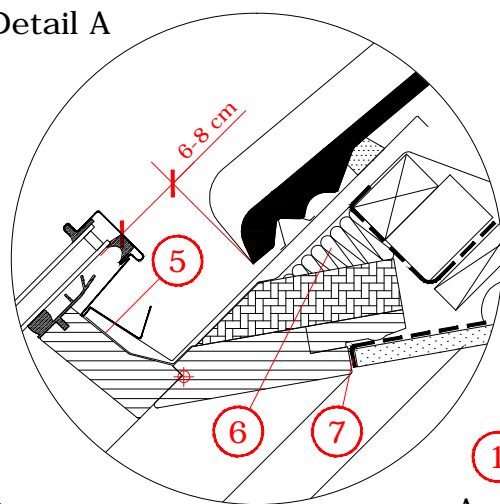
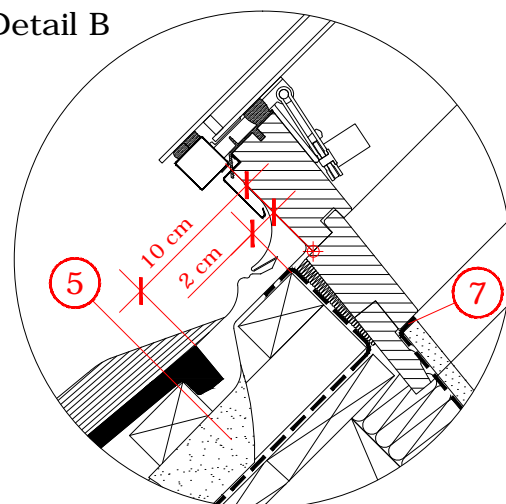


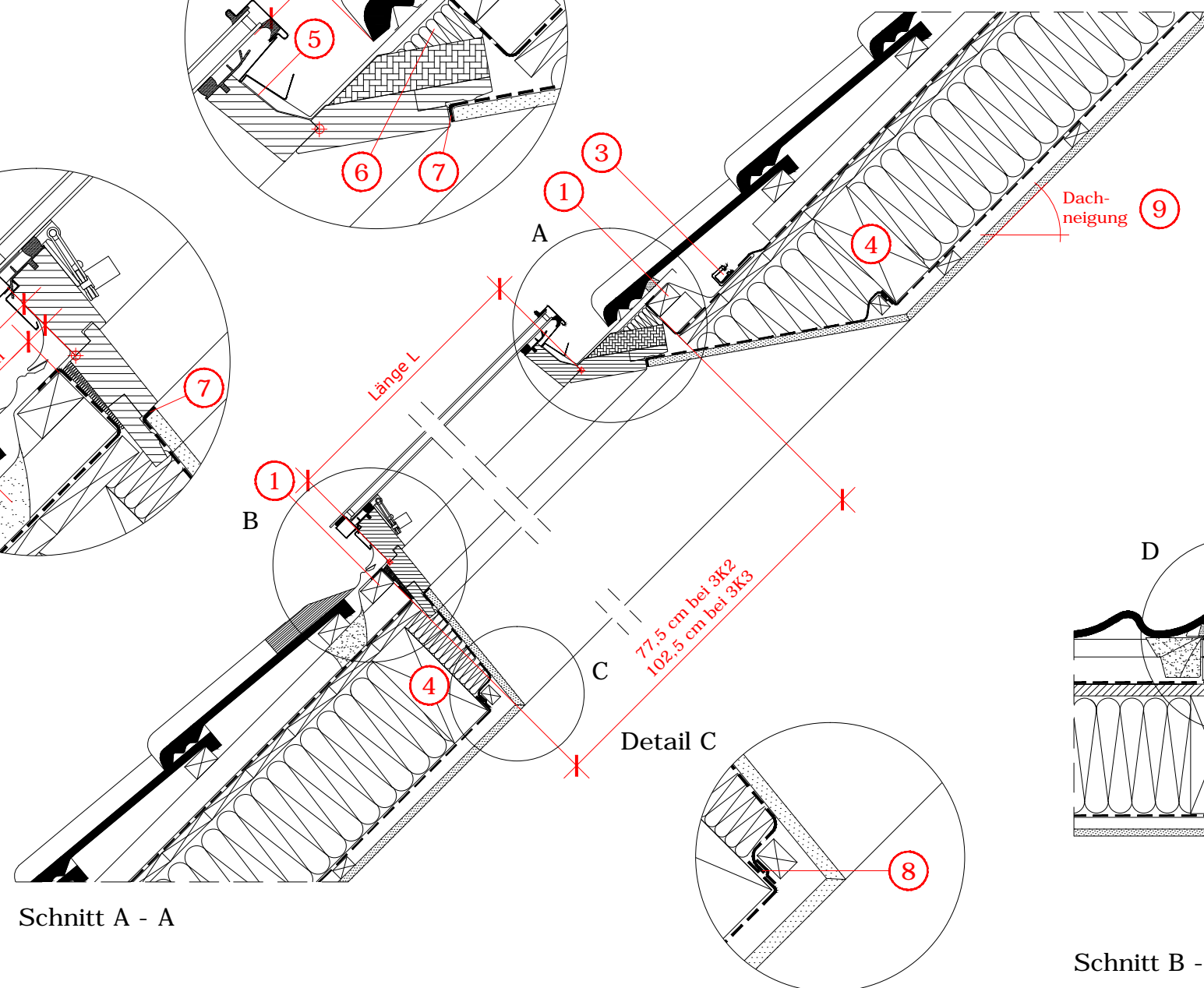
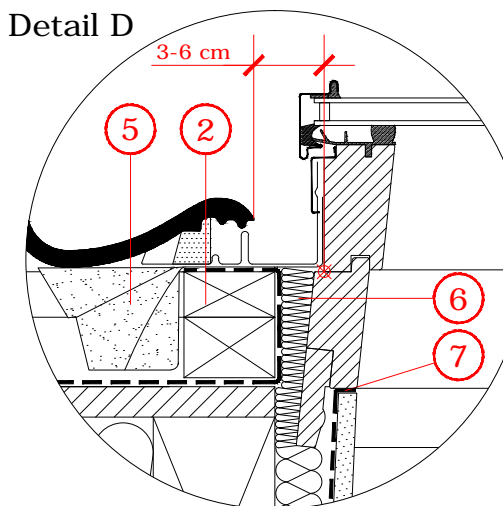
Detail A



Detail B



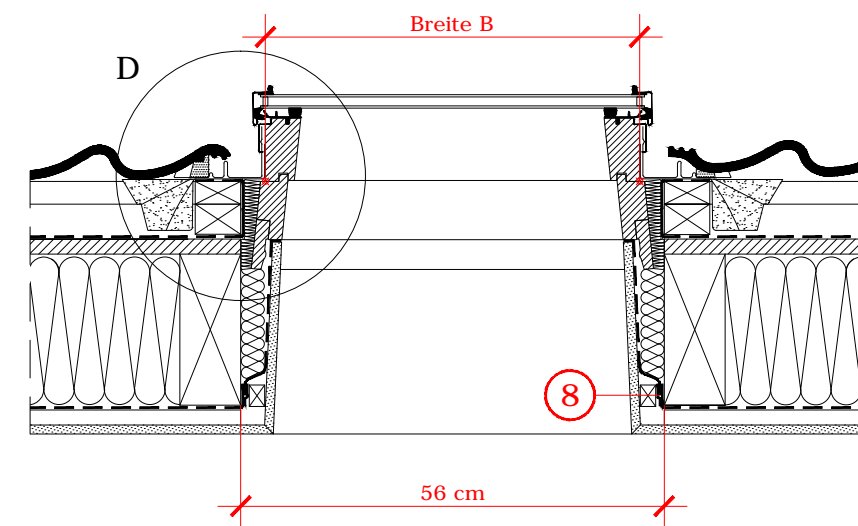
Detail D



Fenstergrößen
Blendrahmen-Außenmaße
in cm

GVR	B x L
3K2	49,5 x 55,0
3K3	49,5 x 80,0

Schnitt A - A



Schnitt B - B

- Hilfslatten zur Montage des Fensters.
 - Zusätzlichen Rahmen aus zwei Lagen Dachlatten schaffen.
 - Konterlatten oberhalb des Fensters schräg verlaufend aussparen, Anschlusschürze und Wasserableitrinne unter die eingeschnittenen Wasserführungsebene schieben.
 - Wenn nötig Sparren auswechseln.
 - Nach Montage des Fensters, am Fenster befestigte Anschlusschürze um die Latten formen.
 - Zwischenraum bauseitig ausdämmen.
 - Zusätzliche Streifen der Dampfsperre umlaufend am Fenster luftdicht verkleben.
 - Dampfsperre und Streifen umlaufend fachgerecht verbinden, z.B. mit Klebeband und Anpressleiste.
 - Zugelassener Dachneigungsbereich für die dargestellte Einbausituation: 30 ° bis 55 °.
- Dies sind unverbindliche Einbauvorschläge, VELUX erbringt in diesem Zusammenhang keine Planungsleistungen und übernimmt hierfür keine Gewährleistung.

Fenstertyp	VELUX Dachfenster GVR, Isolierverglasung			
Anschlussprodukte	BFX Anschlusschürze			
Eindeckrahmen	EDW Universaleindeckrahmen für profilierte Dacheindeckungen von 1,5-12 cm Höhe			
Zubehör				
Dachkonstruktion	45° Sparren- oder Pfettendach, voll wärmedämmt mit Unterdach und Schalungsbahn innen mit Dampfsperre, Schalung und Innenverkleidung			
Dacheindeckung	Ziegel, klassisches dänisches Format			
Format DIN A3	M 1:10/1:5	17.01.2018	Blatt 1 von 1	Detail Nr. 275