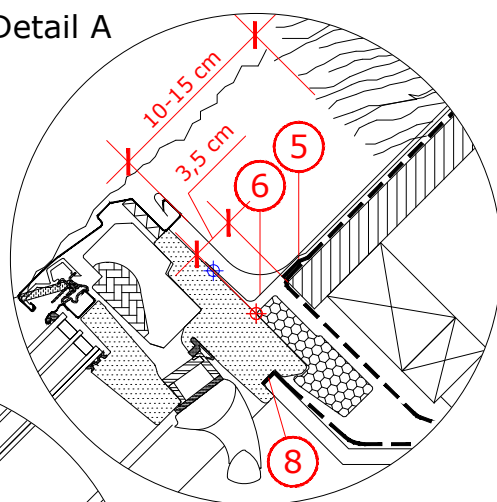
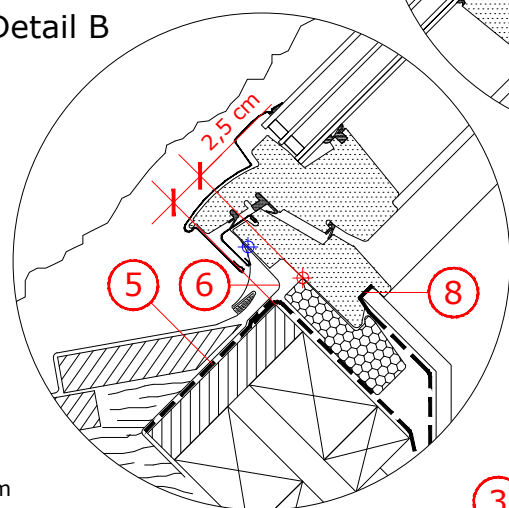


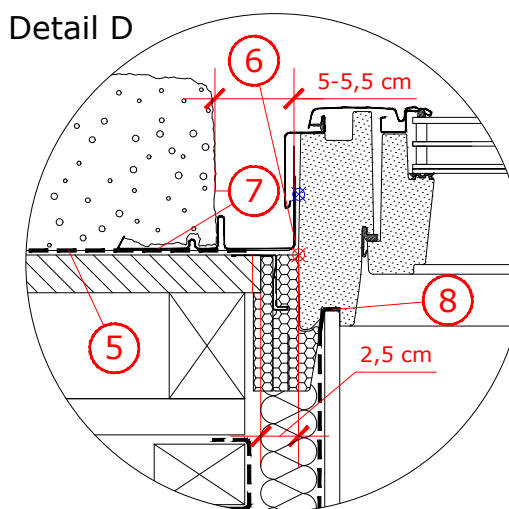
Detail A



Detail B

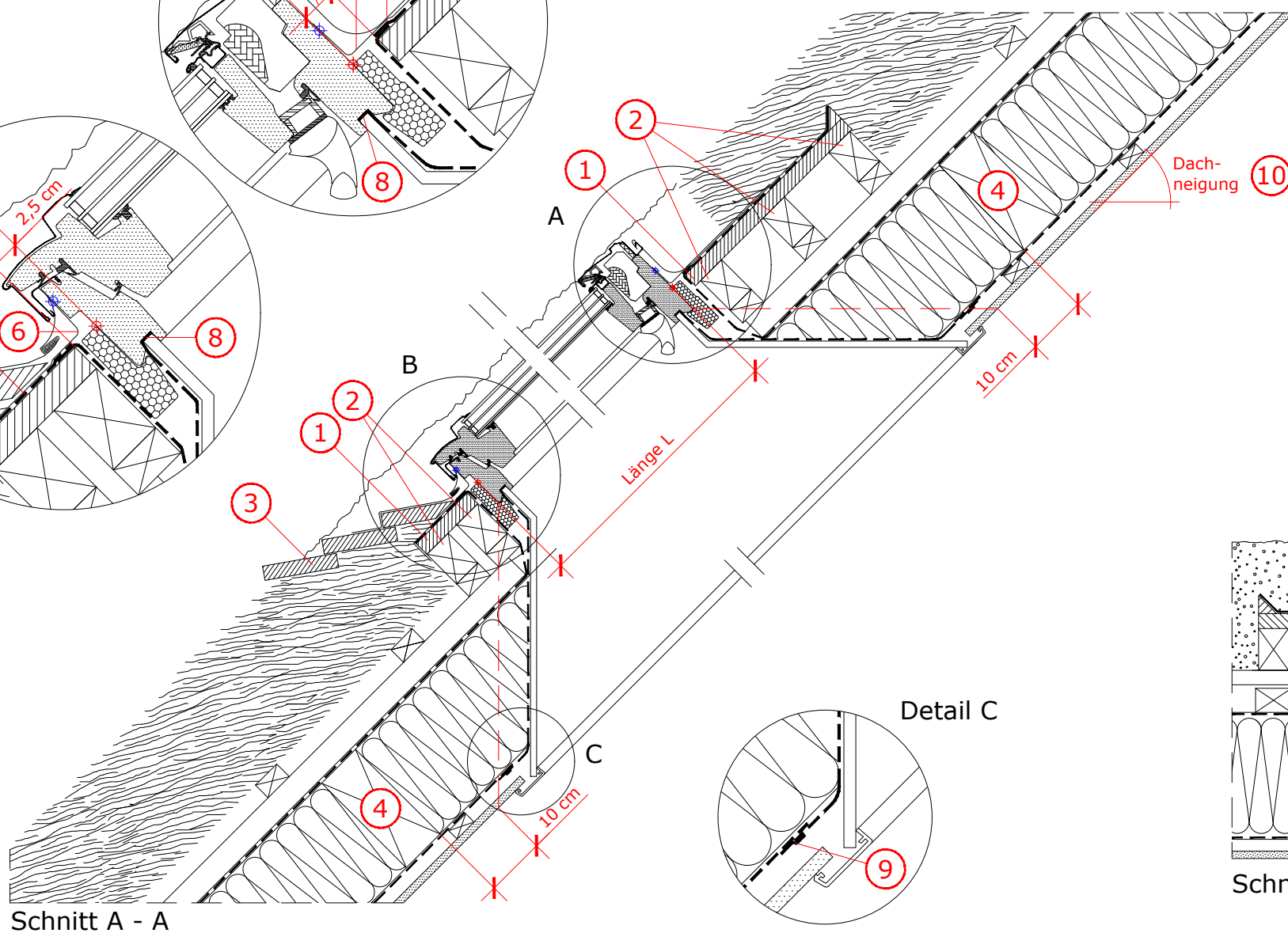


Detail D

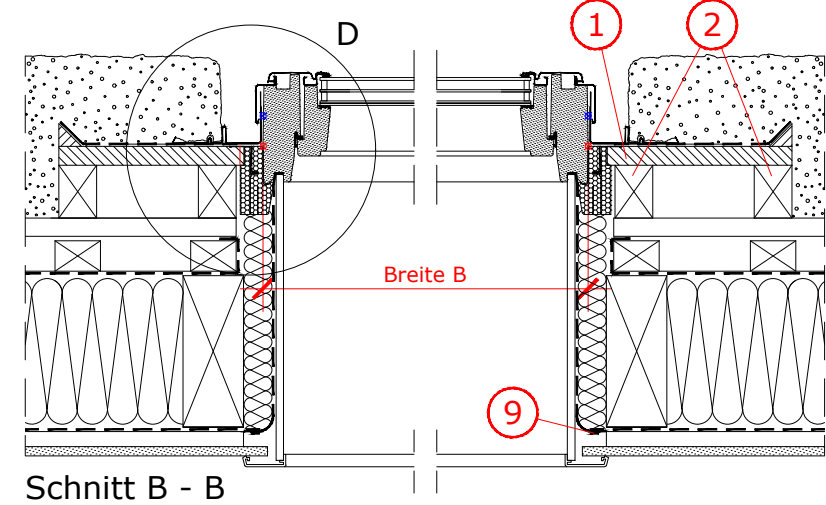
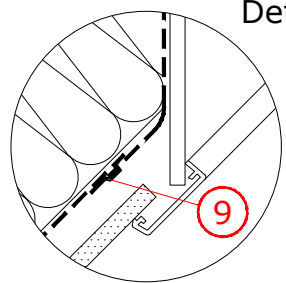


Fenstergrößen  
Blendrahmen-Außenmaße in cm

GGU_68	B x L
CK02	55 x 78
CK04	55 x 98
CK06	55 x 118
FK04	66 x 98
FK06	66 x 118
FK08	66 x 140
MK04	78 x 98
MK06	78 x 118
MK08	78 x 140
MK10	78 x 160
PK06	94 x 118
PK08	94 x 140
PK10	94 x 160
SK06	114 x 118
SK08	114 x 140
SK10	114 x 160
UK04	134 x 98
UK08	134 x 140
UK10	134 x 160



Detail C



Schnitt B - B

1. Wasserfeste Sperrholzplatte mit 25 mm.
  2. Bohlen auf Hilfsplatten zur Unterstützung der Sperrholzplatte.
  3. Sperrholzplatte stufenförmig unterhalb des Fensters anordnen.
  4. Falls eine Auswechslung notwendig ist, einen Sicherheitsabstand von 10 cm laut Zeichnung einhalten.
  5. Dachpappe oder Ähnliches umlaufend aufbringen und befestigen.
  6. Nach Verlegen der Dachpappe Anschlusschürze des Dämm- und Anschluss-Sets anbringen.
  7. Schaumstoffstreifen auf Eindeckrahmen-Oberteil und -Seitenteilen entfernen und Reet seitlich bis an den hohen Stehfalz andecken.
  8. Dampfspererschürze umlaufend in der Fensternut nach VELUX Einbauanleitung befestigen.
  9. Dampfsperre und VELUX Dampfspererschürze umlaufend fachgerecht mit Klebeband verbinden.
  10. Zugelassene Mindest-Dachneigung für die dargestellte Einbausituation: 45 °
- Dies sind unverbindliche Einbauvorschläge, VELUX erbringt in diesem Zusammenhang keine Planungsleistungen und übernimmt hierfür keine Gewährleistung.

Fenstertyp	VELUX GGU, ENERGIE			
Anschlussprodukte	BDX Dämm- und Anschluss-Set mit Anschlusschürze und BBX Dampfspererschürze			
Eindeckrahmen	EDW "Ziegel hoch/Welle" für flache und profilierte Dacheindeckungen von 1,5 - 12 cm Höhe			
Innenverkleidung	VELUX Innenfutter LSB "Grundelement 30 cm"			
Dachkonstruktion	45° Sparren- oder Pfettendach, voll wärmegeämmt mit Unterdeckbahn, innen mit Dampfsperre, Schalung und Innenverkleidung			
Dacheindeckung	Reet			
Format DIN A3	M 1:10/1:5	22.06.2020	Blatt 1 von 1	Detail Nr. 276