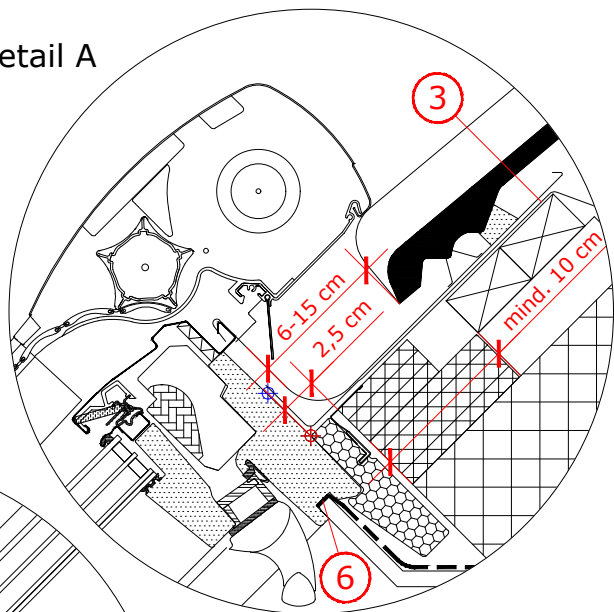
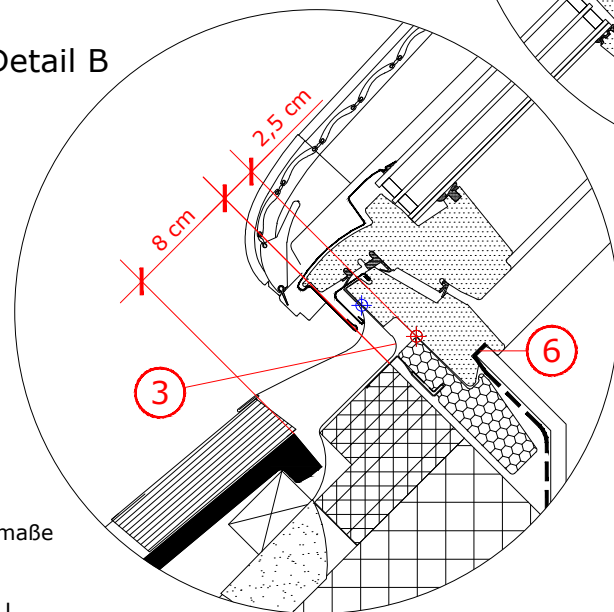


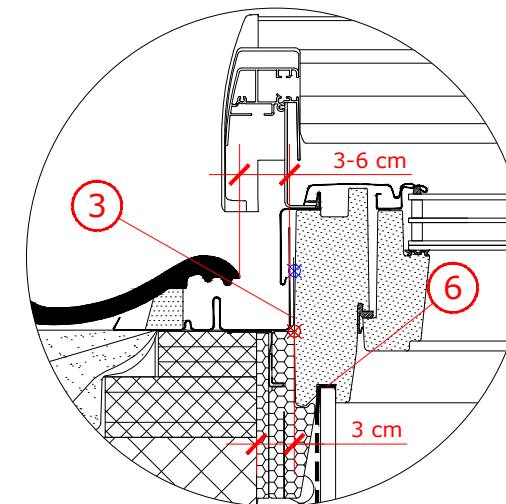
Detail A



Detail B

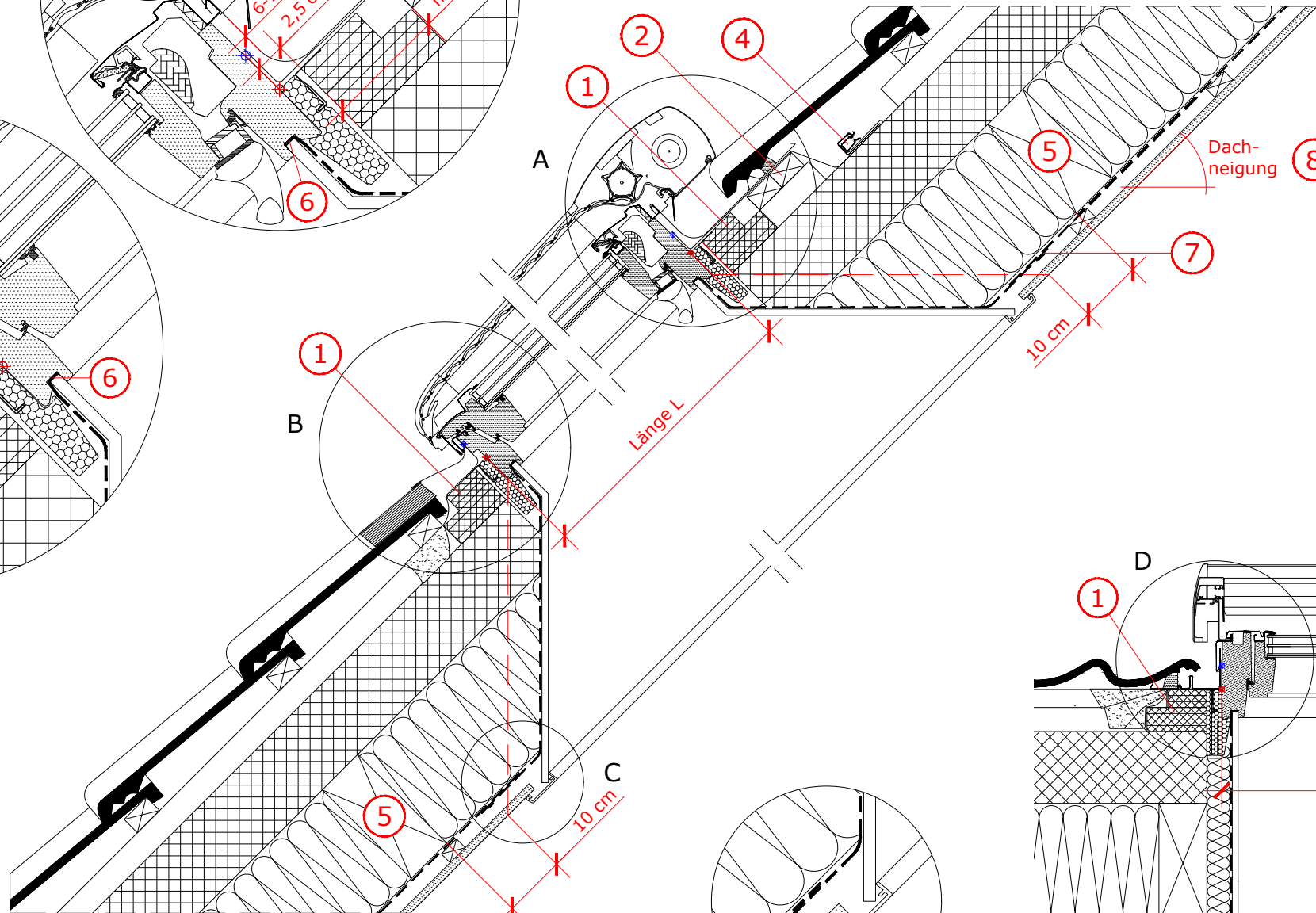


Detail D



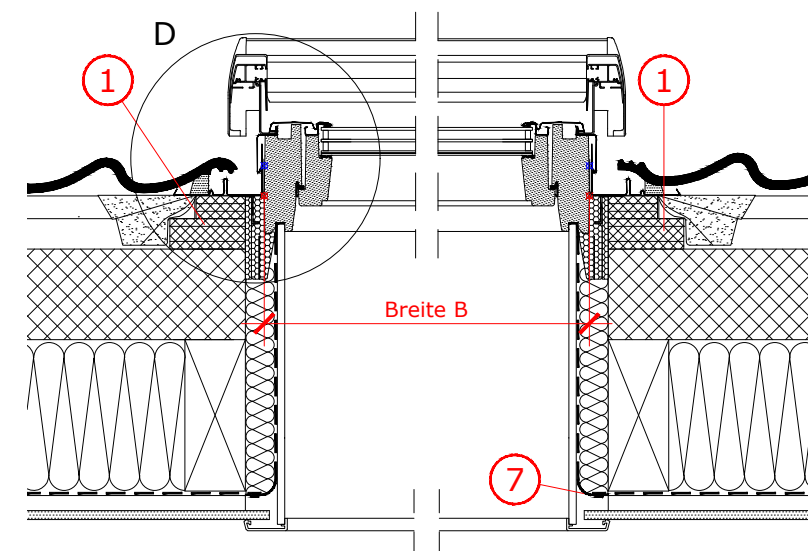
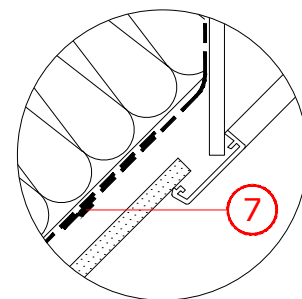
Fenstergrößen  
Blendrahmen-Außenmaße  
in cm

GGU_66	B x L
CK02	55 x 78
CK04	55 x 98
CK06	55 x 118
FK04	66 x 98
FK06	66 x 118
FK08	66 x 140
MK04	78 x 98
MK06	78 x 118
MK08	78 x 140
MK10	78 x 160
PK06	94 x 118
PK08	94 x 140
PK10	94 x 160
SK06	114 x 118
SK08	114 x 140
SK10	114 x 160
UK04	134 x 98
UK08	134 x 140
UK10	134 x 160



Schnitt A - A

Detail C



Schnitt B - B

1. Montagerahmen BGX.
2. Hilfsplatten zur Unterstützung des Eindeckrahmen-Oberteils.
3. Nach Montage des Dämm- und Anschlussrahmens, des Montagerahmens und des Fensters, beiliegende Anschlusschürze anbringen.
4. Anschlusschürze in Wasserableitrinne führen und Rinne oberhalb des Fensters montieren.
5. Falls eine Auswechslung notwendig ist, einen Sicherheitsabstand von 10 cm laut Zeichnung einhalten.
6. Dampfsperrschürze umlaufend in der Fensternut nach VELUX Einbauanleitung befestigen.
7. Dampfsperre und VELUX Dampfsperrschürze umlaufend fachgerecht mit Klebeband verbinden.
8. Zugelassener Dachneigungsbereich für die dargestellte Einbausituation: 20° - 90°.

Dies sind unverbindliche Einbauvorschläge, VELUX erbringt in diesem Zusammenhang keine Planungsleistungen und übernimmt hierfür keine Gewährleistung.

Fenstertyp	VELUX GGU, ENERGIE PLUS			
Anschlussprodukte	BDX Dämm- und Anschluss-Set mit Anschlusschürze, BGX Montagerahmen und BBX Dampfsperrschürze			
Eindeckrahmen	EDZ "Ziegel" für flache und profilierte Dacheindeckungen von 1,5 - 4,5 cm Höhe			
Innenverkleidung Zubehör	VELUX Innenfutter LSC "Grundelement 40 cm" VELUX INTEGRA® Solar-Rollläden			
Dachkonstruktion	45° Sparren- oder Pfettendach, voll wärmegeämmt und alukaschierte Aufdachdämmung innen mit Dampfsperre, Schalung und Innenverkleidung			
Dacheindeckung	Ziegel			
Format DIN A3	M 1:10/1:5	22.06.2020	Blatt 1 von 1	Detail Nr. 278