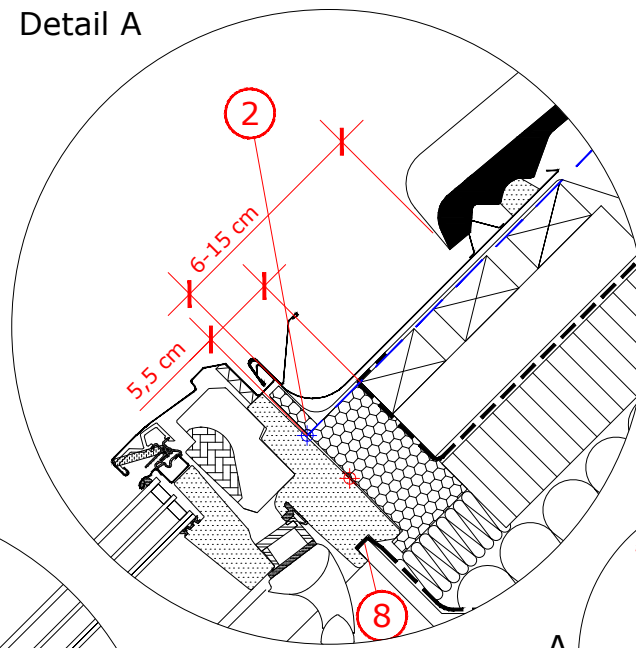
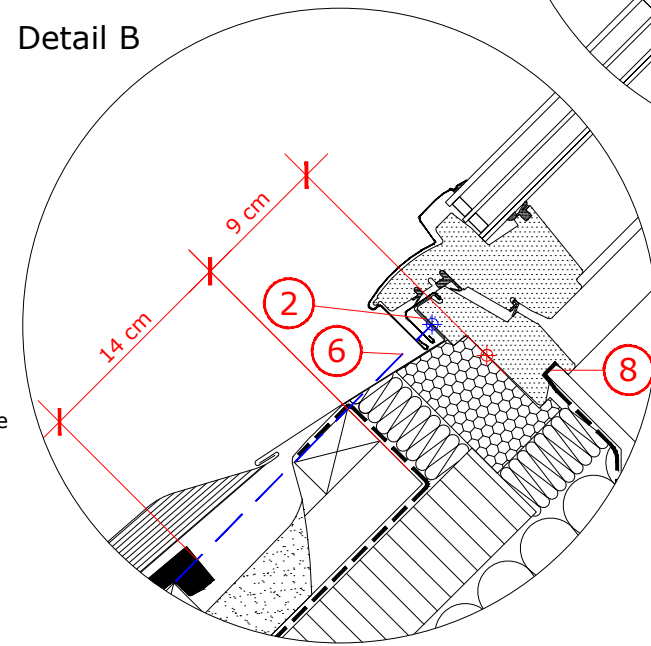


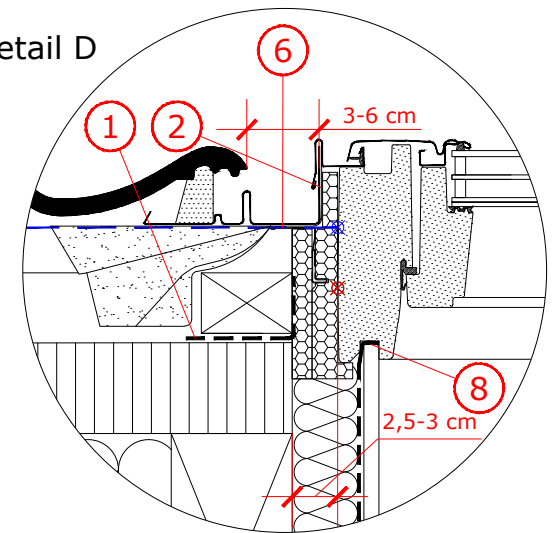
Detail A



Detail B



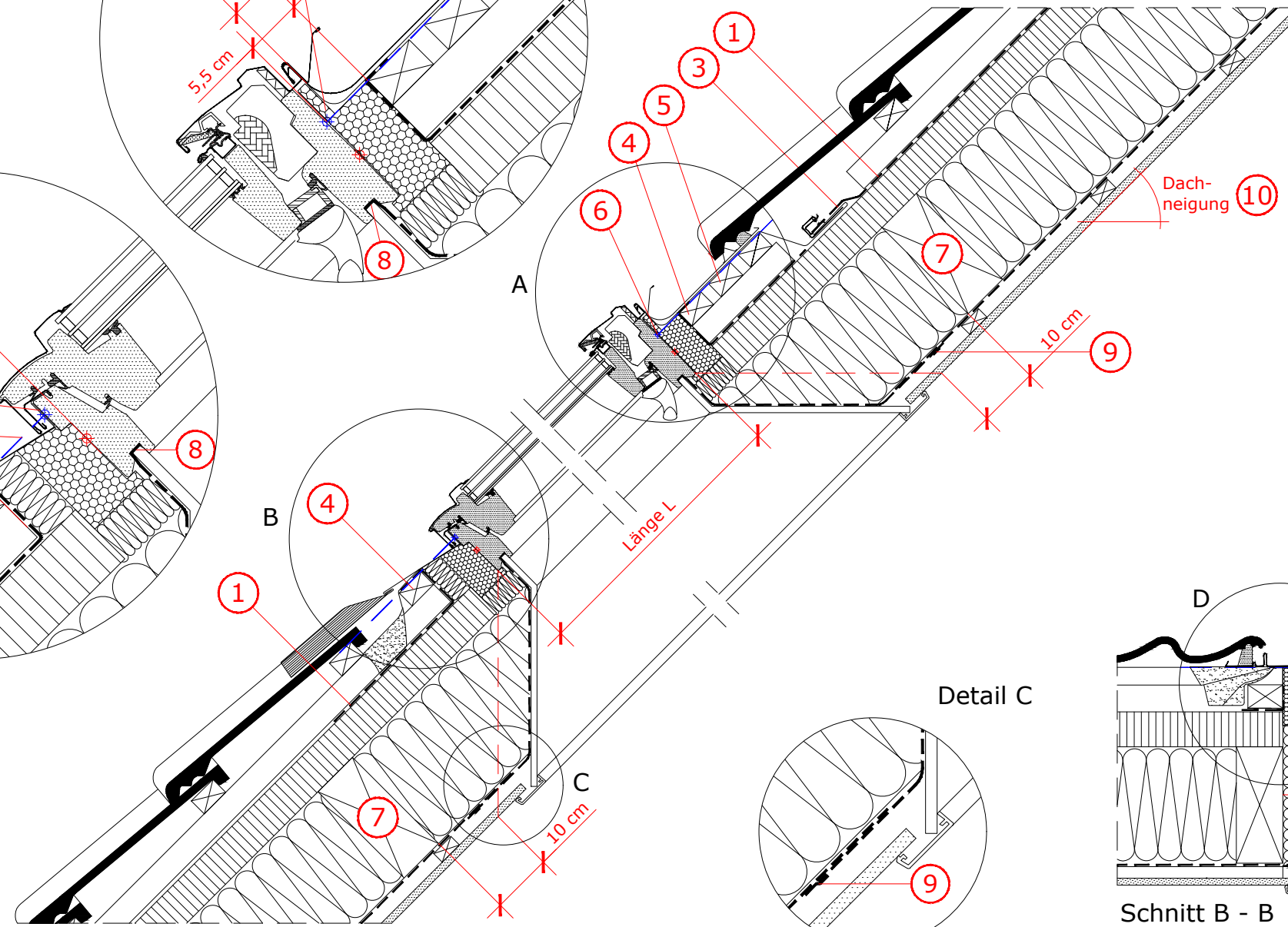
Detail D



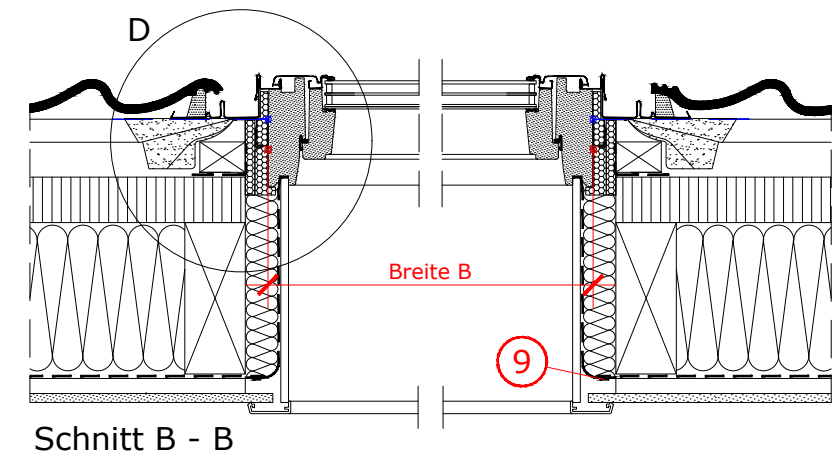
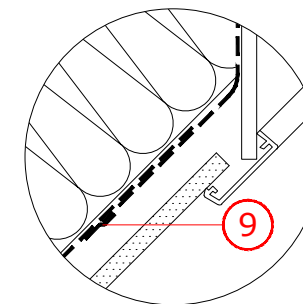
Fenstergrößen
Blendrahmen-Außenmaße
in cm

GGU_66	B x L
CK02	55 x 78
CK04	55 x 98
CK06	55 x 118
FK04	66 x 98
FK06	66 x 118
FK08	66 x 140
MK04	78 x 98
MK06	78 x 118
MK08	78 x 140
MK10	78 x 160
PK06	94 x 118
PK08	94 x 140
PK10	94 x 160
SK06	114 x 118
SK08	114 x 140
SK10	114 x 160
UK04	134 x 98
UK08	134 x 140
UK10	134 x 160

Schnitt A - A



Detail C



1. Am First beginnend Unterdeckbahnstreifen bis unterhalb des Fensters verlegen. Seitlich ca. 10 cm überstehen lassen.
2. Nach Montage des Dämm- und Anschlussrahmens und des Fensters, beiliegende Anschlusschürze anbringen.
3. Anschlusschürze und Wasserableitrinne unter die eingeschnittene Unterdeckbahn schieben.
4. Montagelatten zur zur Unterstützung des Eindeckrahmens.
5. Hilfslatte zur Unterstützung des Eindeckrahmen-Oberteils.

6. Vertiefter Einbau: Der Einbau erfolgt 4 cm tiefer im Dach als beim Standard-Einbau. Bei der Montage werden die Montagewinkel seitlich am Blendrahmen in Höhe der blauen Linie befestigt. Konterlatten im Bereich der Winkel auffüttern. Um ausreichend Auflagerfläche für die Winkel zu gewährleisten, ist der maximale Abstand zur Außenkante Blendrahmen (2,5 - 3 cm) einzuhalten.
7. Falls eine Auswechslung notwendig ist, einen Sicherheitsabstand von 10 cm laut Zeichnung einhalten.
8. Dampfspererschürze umlaufend in der Fensternut nach VELUX Einbauanleitung befestigen.

9. Dampfsperre und VELUX Dampfspererschürze umlaufend fachgerecht mit Klebeband verbinden.
 10. Zugelassener Dachneigungsbereich für die dargestellte Einbausituation: 20° - 90°
- Dies sind unverbindliche Einbauvorschläge, VELUX erbringt in diesem Zusammenhang keine Planungsleistungen und übernimmt hierfür keine Gewährleistung.

Fenstertyp	VELUX GGU ENERGIE PLUS, Passivhaus-tauglich, vertiefter Einbau			
Anschlussprodukte	BDX Dämm- und Anschluss-Set mit Anschlusschürze und BDX Dampfspererschürze			
Eindeckrahmen	Eindeckrahmen EDJ "Ziegel für vertieften Einbau" für flache u. profilierte Dacheindeckungen von 1,5 - 9 cm Höhe, Rollläden			
Innenverkleidung	VELUX Innenfutter LSC "Grundelement 40 cm"			
Dachkonstruktion	45° Sparren- oder Pfettendach, voll wärmegeämmt mit Unterdeckplatte, z.B. Holzweichfaserplatte innen mit Dampfsperre, Schalung und Innenverkleidung			
Dacheindeckung	Ziegel			
Format DIN A3	M 1:10/1:5	22.06.2020	Blatt 1 von 1	Detail Nr. 281