

Fenstergrößen Blendrahmen-Außenmaße in cm		
GGU_60	B x	L
CK02	55 x	78
CK04	55 x	98
CK06	55 x	118
FK04	66 x	98
FK06	66 x	118
FK08	66 x	140
MK04	78 x	98
MK06	78 x	118
MK08	78 x	140
MK10	78 x	160
PK06	94 x	118
PK08	94 x	140
PK10	94 x	160
SK06	114 x	118
SK08	114 x	140
UK04	134 x	98
UK08	134 x	140

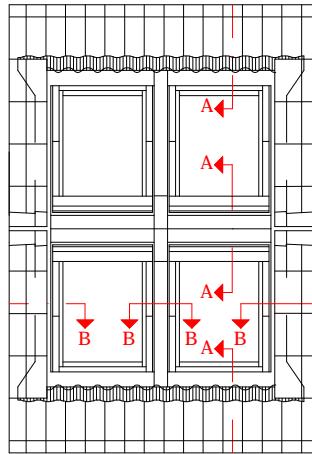
Schnitt A - A

1. Montagelatten als Auflager für das Fenster und zur Unterstützung des Eindeckrahmens.
2. Nach Montage des Fensters und Dämm- und Anschlussrahmens, beiliegende Anschlusschürze anbringen.
3. Die Seiten-Oberteile und -Unterteile der Anschlusschürze beim Kombi-Eindeckrahmen anpassen.
4. Dampfspererschürze umlaufend in der Fensternut nach VELUX Einbauanleitung befestigen.
5. Dampfsperre und VELUX Dampfspererschürze umlaufend fachgerecht mit Klebeband verbinden.
6. Bei der VELUX Überfirst-Lösung muss das Dämm- und Anschlussrahmenoberteil, die VELUX Anschluss- und Dampfspererschürze angepasst werden. Die Innenverkleidung im Firstbereich ist bauseitig zu erstellen.
7. Falls eine Auswechslung notwendig ist, einen Sicherheitsabstand von 10 cm laut Zeichnung einhalten.
8. First mit durchgehendem Firstziegel: Oberstes EKK Firstblech und Montageholz entfallen. Firststein wird nach Herstellerrichtlinie z.B. mit Firstklammer auf dem Firstholz befestigt.
9. Zugelassener Dachneigungsbereich für dargestellte Einbausituation : 15°-55°.

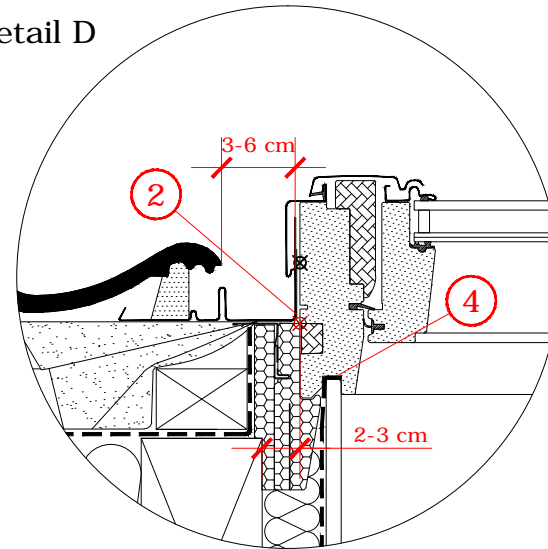
Weitere Information zur Verwendung der VELUX Firstlösung im VELUX Info-Dokument Nr. 6324.

Dies sind unverbindliche Einbauvorschläge, VELUX erbringt in diesem Zusammenhang keine Planungsleistungen und übernimmt hierfür keine Gewährleistung.

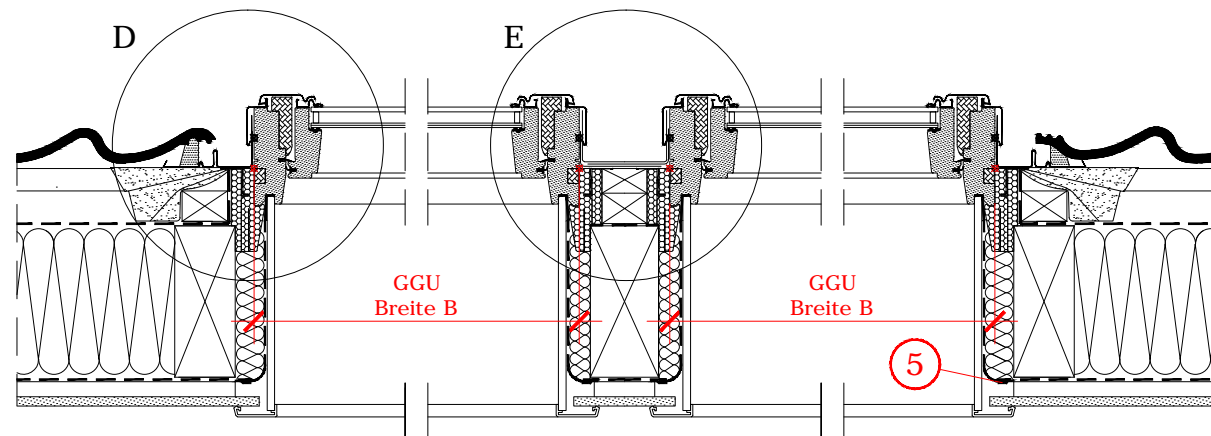
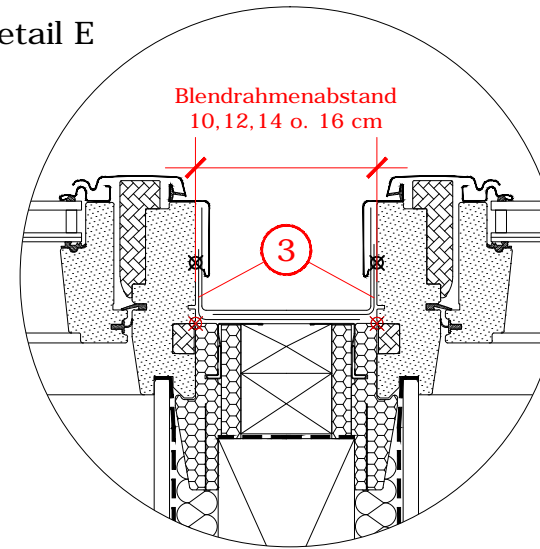
Produkt	VELUX GGU THERMO PLUS, VELUX Firstlösung			
Anschlussprodukte	BDX Dämm- und Anschluss-Set mit Anschlusschürze und BBX Dampfspererschürze			
Eindeckrahmen	Kombi-Eindeckrahmen EKZ "Ziegel" für flache und profilierte Dacheindeckungen von 1,5 - 4,5 cm Höhe und Firstlösung EKK			
Innenverkleidung	VELUX Innenfutter LSB "Grundelement 30 cm" im Firstbereich bauseitig angepasst			
Dachkonstruktion	45° Sparren- oder Pfettendach, voll wärmedämmt mit Unterdeckbahn, ohne Firstpfette innen mit Dampfsperre, Schalung und Innenverkleidung			
Dacheindeckung	Ziegel			
Format DIN A3	M 1:10/1:5	14.08.2018	Blatt 1 von 2	Detail Nr. 282



Detail D



Detail E



Schnitt B - B

Fenstergrößen Blendrahmen-Außenmaße in cm		
GGU_60	B x	L
CK02	55 x	78
CK04	55 x	98
CK06	55 x	118
FK04	66 x	98
FK06	66 x	118
FK08	66 x	140
MK04	78 x	98
MK06	78 x	118
MK08	78 x	140
MK10	78 x	160
PK06	94 x	118
PK08	94 x	140
PK10	94 x	160
SK06	114 x	118
SK08	114 x	140
UK04	134 x	98
UK08	134 x	140

1. Montagelatten als Auflager für das Fenster und zur Unterstützung des Eindeckrahmens.
2. Nach Montage des Fensters und Dämm- und Anschlussrahmens, beiliegende Anschlusschürze anbringen.
3. Die Seiten-Oberteile und -Unterteile der Anschlusschürze beim Kombi-Eindeckrahmen anpassen.
4. Dampfspererschürze umlaufend in der Fensternut nach VELUX Einbauanleitung befestigen.
5. Dampfsperre und VELUX Dampfspererschürze umlaufend fachgerecht mit Klebeband verbinden.
6. Bei der VELUX Überfirst-Lösung muss das Dämm- und Anschlussrahmenoberteil, die VELUX Anschluss- und Dampfspererschürze angepasst werden. Die Innenverkleidung im Firstbereich ist bauseitig zu erstellen.
7. Falls eine Auswechslung notwendig ist, einen Sicherheitsabstand von 10 cm laut Zeichnung einhalten.
8. First mit durchgehendem Firstziegel: Oberstes EKX Firstblech und Montageholz entfallen. Firststein wird nach Herstellerrichtlinie z.B. mit Firstklammer auf dem Firstholz befestigt.
9. Zugelassener Dachneigungsbereich für dargestellte Einbausituation : 15°-55°.

Weitere Information zur Verwendung der VELUX Firstlösung im VELUX Info-Dokument Nr. 6324.

Dies sind unverbindliche Einbauvorschläge, VELUX erbringt in diesem Zusammenhang keine Planungsleistungen und übernimmt hierfür keine Gewährleistung.

Produkt	VELUX GGU THERMO PLUS, VELUX Firstlösung			
Anschlussprodukte	BDX Dämm- und Anschluss-Set mit Anschlusschürze und BBX Dampfspererschürze			
Eindeckrahmen	Kombi-Eindeckrahmen EKZ "Ziegel" für flache und profilierte Dacheindeckungen von 1,5 - 4,5 cm Höhe und Firstlösung EKX			
Innenverkleidung	VELUX Innenfutter LSB "Grundelement 30 cm" im Firstbereich bauseitig angepasst			
Dachkonstruktion	45° Sparren- oder Pfettendach, voll wärmedämmt mit Unterdeckbahn, ohne Firstpfette innen mit Dampfsperre, Schalung und Innenverkleidung			
Dacheindeckung	Ziegel			
Format DIN A3	M 1: 10/1:5	14.08.2018	Blatt 2 von 2	Detail Nr. 282