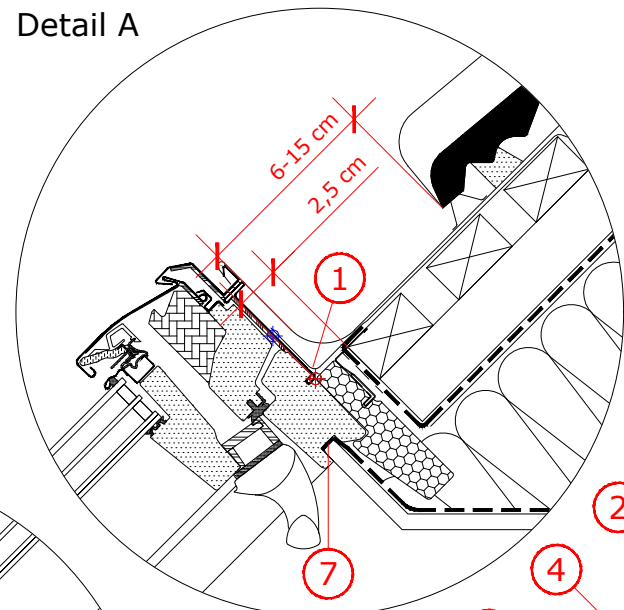
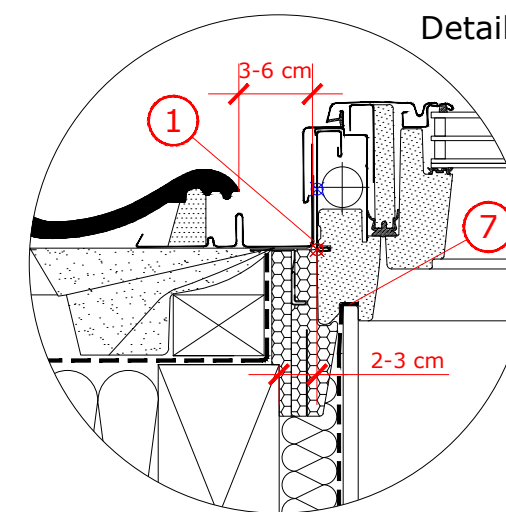


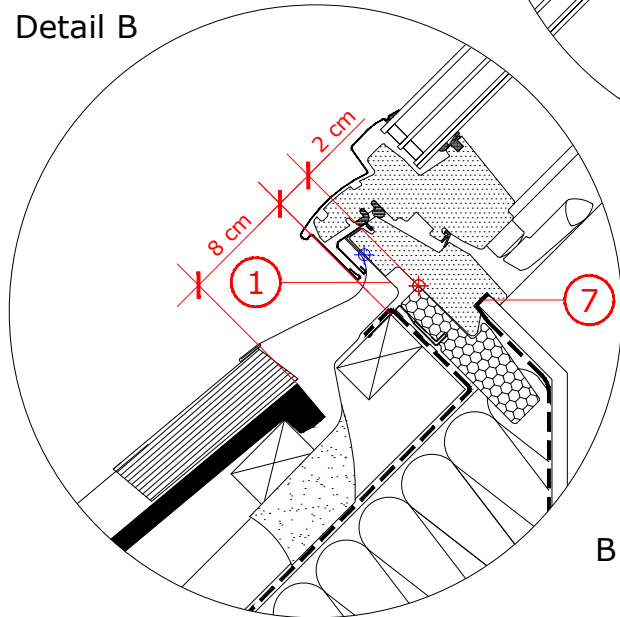
Detail A



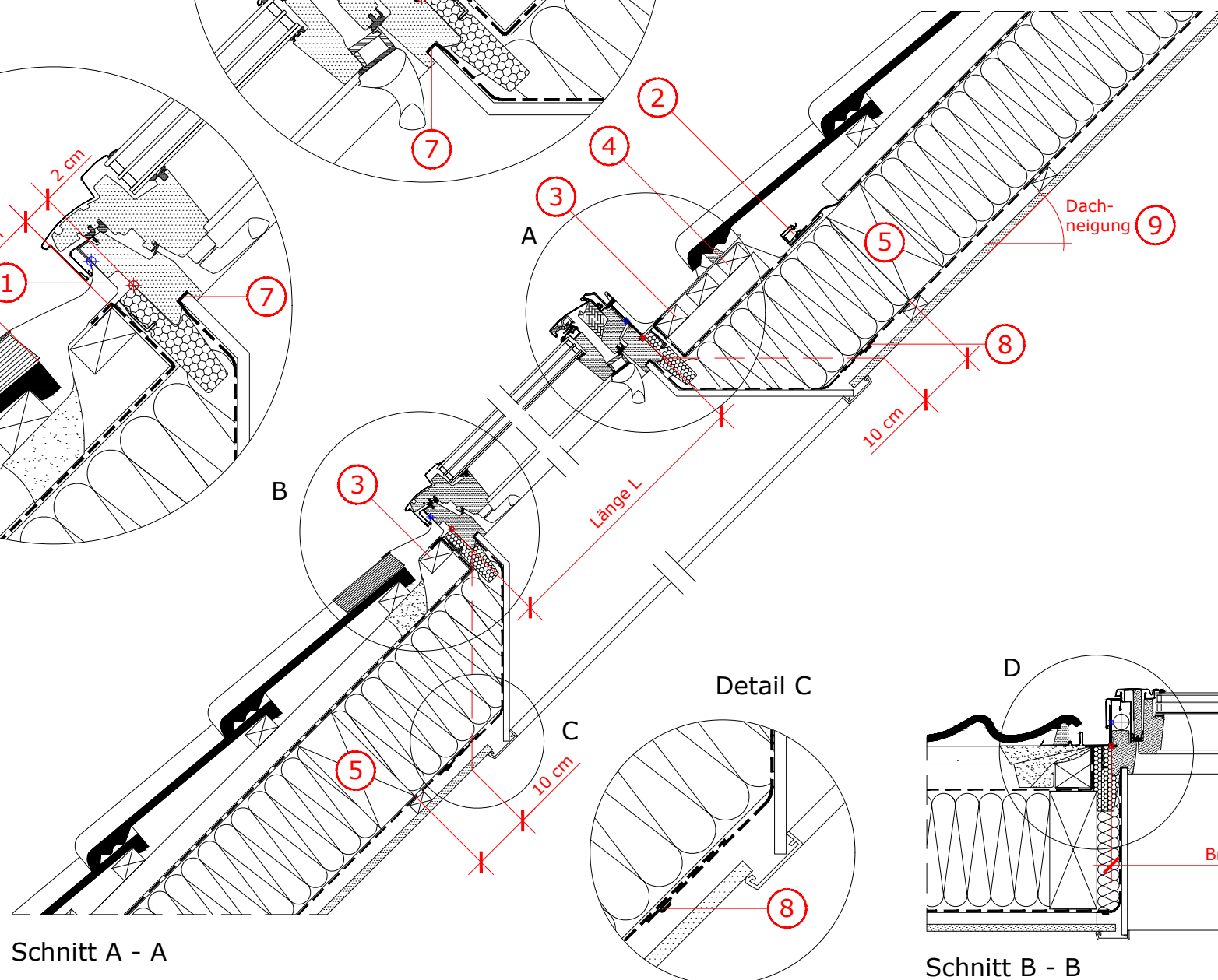
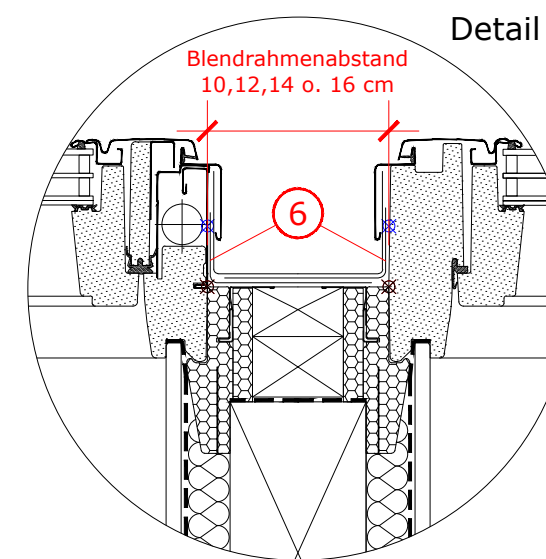
Detail D



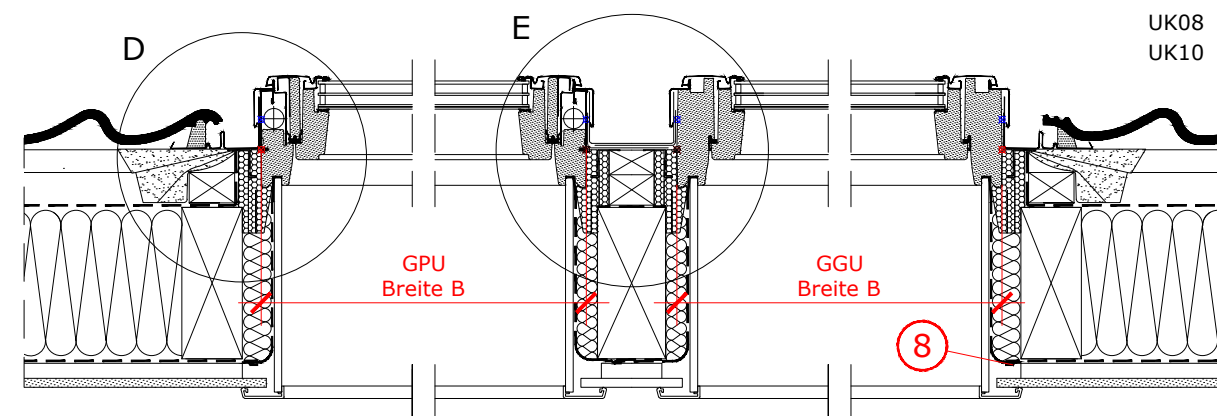
Detail B



Detail E



Schnitt A - A



Schnitt B - B

Fenstergrößen  
Blendrahmen-Außenmaße in cm

GPU_66	B x L
CK04	55 x 98
CK06	55 x 118
FK06	66 x 118
FK08	66 x 140
MK04	78 x 98
MK06	78 x 118
MK08	78 x 140
MK10	78 x 160
PK06	94 x 118
PK08	94 x 140
PK10	94 x 160
SK06	114 x 118
SK08	114 x 140
SK10	114 x 160
UK08	134 x 140

GGU\_66

B x L	
CK04	55 x 98
CK06	55 x 118
FK04	66 x 98
FK06	66 x 118
FK08	66 x 140
MK04	78 x 98
MK06	78 x 118
MK08	78 x 140
MK10	78 x 160
PK06	94 x 118
PK08	94 x 140
PK10	94 x 160
SK06	114 x 118
SK08	114 x 140
SK10	114 x 160
UK04	134 x 98
UK08	134 x 140
UK10	134 x 160

1. Nach Montage des Dämm- und Anschlussrahmens und des Fensters, beiliegende Anschlusschürze anbringen.
2. Anschlusschürze und Wasserableitung unter die eingeschnittene Unterdeckbahn schieben.
3. Montagelatten als Auflager für das Fenster und zur Unterstützung des Eindeckrahmens.
4. Hilfsplatte zur Unterstützung des Eindeckrahmen-Oberteils.

5. Falls eine Auswechslung notwendig ist, einen Sicherheitsabstand von 10 cm laut Zeichnung einhalten.
6. Die Seiten-Oberteile und -Unterteile der Anschlusschürze beim Kombi-Eindeckrahmen anpassen.
7. Dampfsperrschürze umlaufend in der Fensternut nach VELUX Einbauanleitung befestigen.
8. Dampfsperre und VELUX Dampfsperrschürze umlaufend fachgerecht mit Klebeband verbinden.

9. Zugelassener Dachneigungsbereich für die dargestellte Einbausituation: 20° bis 55°.

Dies sind unverbindliche Einbauvorschläge, VELUX erbringt in diesem Zusammenhang keine Planungsleistungen und übernimmt hierfür keine Gewährleistung.

Fenstertyp	VELUX GPU mit GGU ENERGIE PLUS, Passivhaus-tauglich in Kombination nebeneinander			
Anschlussprodukte	BDX Dämm- und Anschluss-Set mit Anschlusschürze und BBX Dampfsperrschürze			
Eindeckrahmen	Kombi-Eindeckrahmen EKZ "Ziegel" für flache und profilierte Dacheindeckungen von 1,5 - 4,5 cm Höhe			
Innenverkleidung	VELUX Innenfutter LSB "Grundelement 30 cm"			
Dachkonstruktion	45° Sparren- oder Pfettendach, voll wärmegeämmt mit Unterdeckbahn innen mit Dampfsperre, Schalung und Innenverkleidung			
Dacheindeckung	Ziegel			
Format DIN A3	M 1:10/1:5	27.05.2020	Blatt 1 von 1	Detail Nr. 225