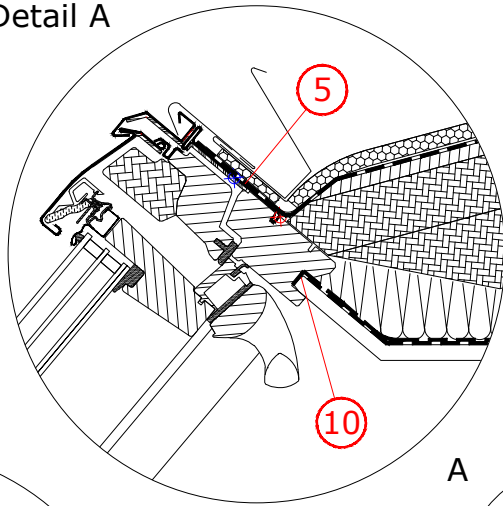
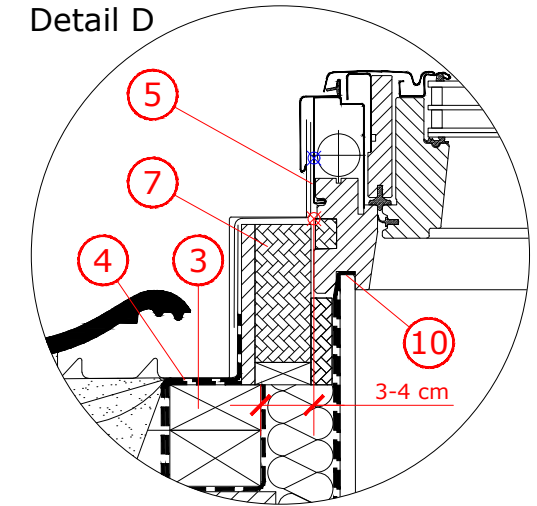


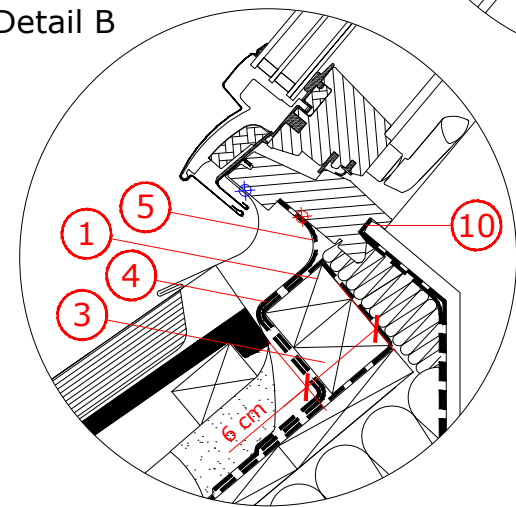
Detail A



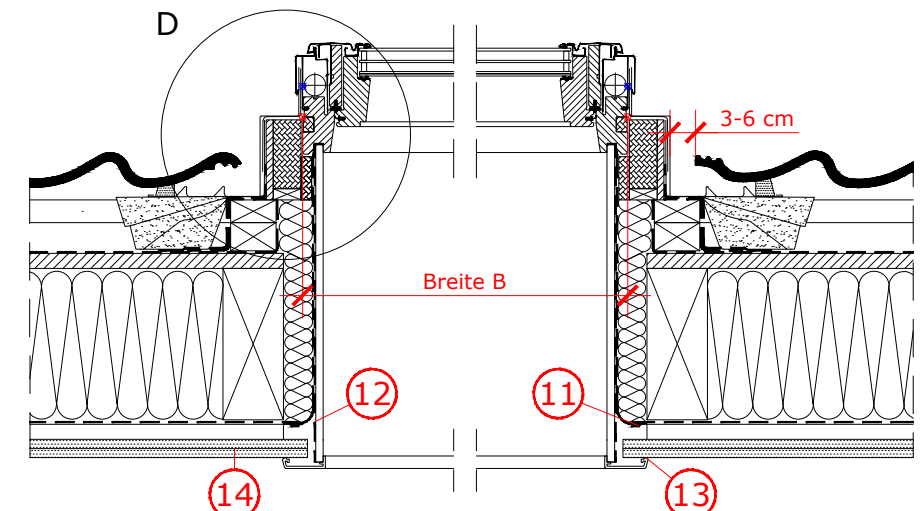
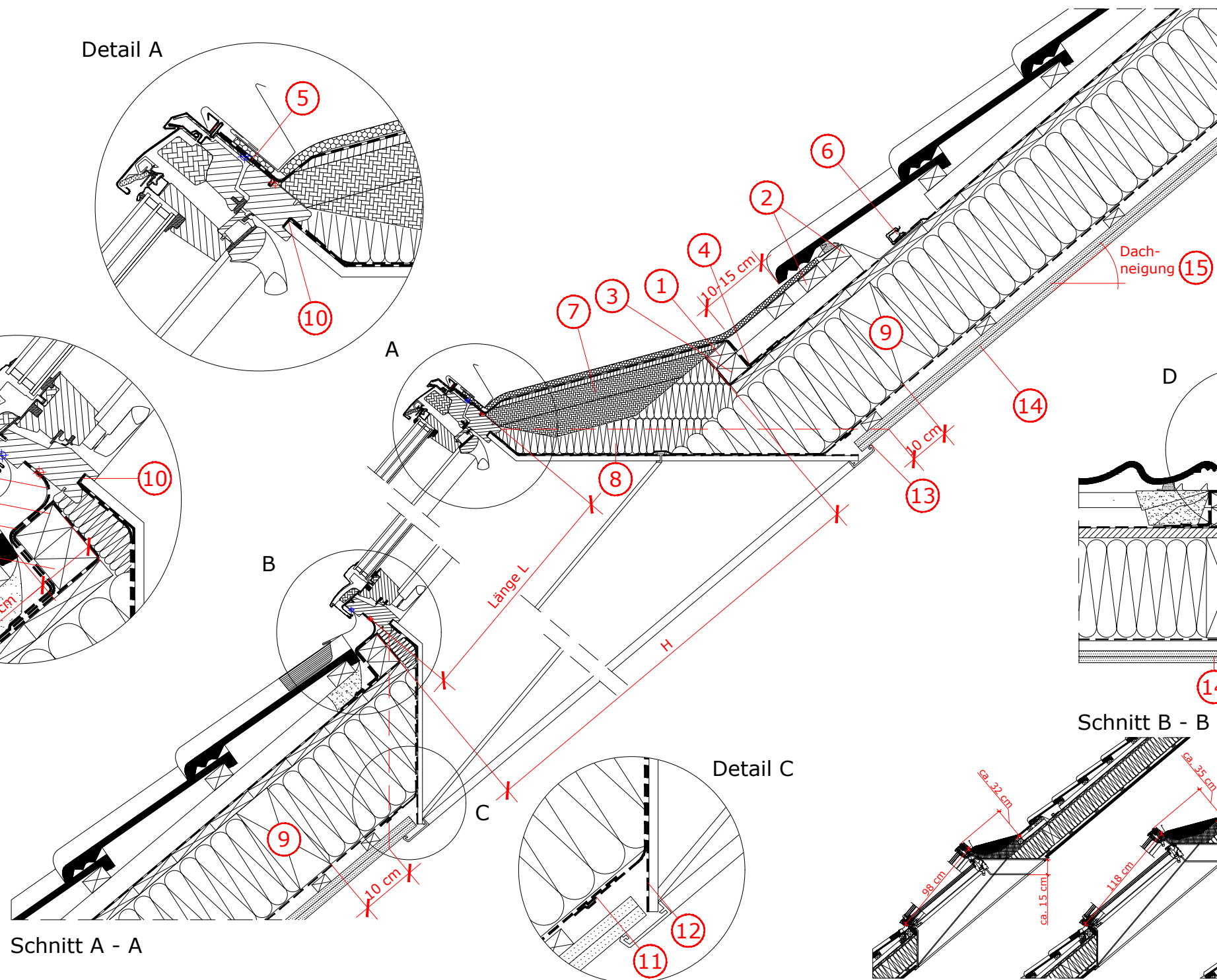
Detail D



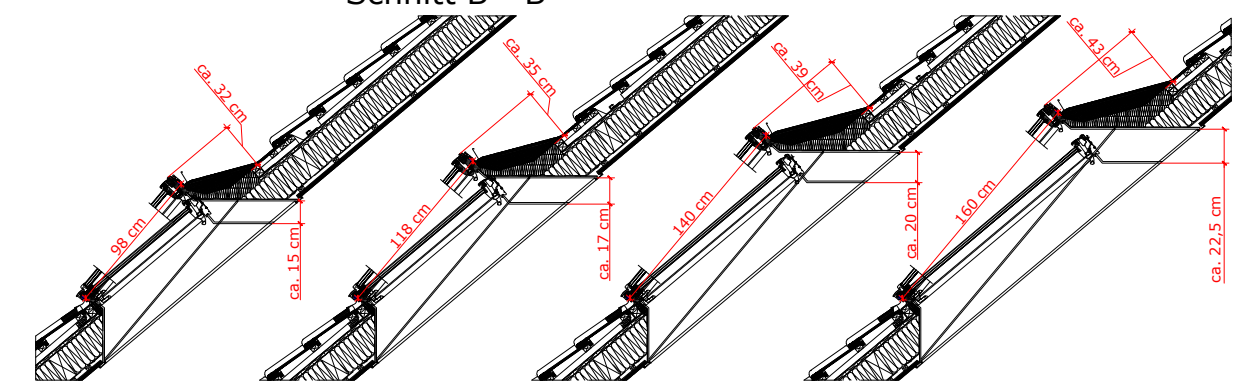
Detail B



Schnitt A - A



Schnitt B - B



Abmessungen Eindeckrahmenoberteil für jede Fensterlänge und Raumgewinn

Fenstergrößen
Blendrahmen-Außenmaße
in cm

GPL_66	B x L	H
FK06	66 x 118	163
FK08	66 x 140	193
MK04	78 x 98	136
MK06	78 x 118	163
MK08	78 x 140	193
MK10	78 x 160	220
PK06	94 x 118	163
PK08	94 x 140	193
PK10	94 x 160	220
SK06	114 x 118	163
SK08	114 x 140	193
SK10	114 x 160	220
UK04	134 x 98	136
UK08	134 x 140	193

- Montagelatten als Auflager für das Fenster und zur Unterstützung des Eindeckrahmens.
- Hilfslatten zur Unterstützung des Eindeckrahmen-Oberteils.
- Zusätzlichen Rahmen aus 2 Lagen Dachlatten schaffen.
- 2 Schichten Bitumen-Schweißbahn (z.B. V 60 S4) in ausreichender Breite umlaufend getackert.
- Nach Verlegen der Bitumen-Schweißbahnen beiliegende Anschlusschürze anbringen.
- Anschlusschürze und Wasserableitrinne unter die eingeschnittene Wasserführungsebene schieben.
- Werkseitige Dämmung des Aufkeilrahmens.
- Bauseitige Dämmung des Aufkeilrahmens.
- Falls eine Auswechslung notwendig ist, einen Sicherheitsabstand von 10 cm laut Zeichnung einhalten.
- Dampfspererschürze umlaufend in der Fensternut nach VELUX Einbauanleitung befestigen.
- Dampfsperre und VELUX Dampfspererschürze umlaufend fachgerecht mit Klebeband verbinden.
- VELUX Innenfutter komplett mit einer Lage Schweißbahn beplankt und verklebt.
- VELUX Innenfutter-Abdeckleiste seitlich zur Innenverkleidung dauerelastisch abdichten.
- Innenverkleidung aus 2 x 12,5 mm Gipskartonplatten.
- Zugelassener Dachneigungsbereich für die dargestellte Einbausituation: 25° bis 50° (20° bis 75° bei bauseitiger Innenverkleidung).

Weitere Informationen zum Einbau der Schallschutzklasse 4 siehe www.velux.de/info/7057.

Dies sind unverbindliche Einbauvorschläge, VELUX erbringt in diesem Zusammenhang keine Planungsleistungen und übernimmt hierfür keine Gewährleistung.

Fenstertyp	VELUX GPL, ENERGIE PLUS, SSK3			
Anschlussprodukte	BBX Dampfspererschürze BFX Anschlusschürze			
Aufkeilrahmen	EAZ "Ziegel" für flache und profilierte Dacheindeckungen von 1,5-4,5 cm Höhe, stellt das Fenster 10° steiler			
Innenverkleidung	VELUX Innenfutter LSB "Grundelement 30 cm" mit LAI "Zusatzelement Aufkeilrahmen"			
Dachkonstruktion	40° Sparren- oder Pfettendach, voll wärmedämmt mit Unterdeckbahn - Schallschutz-Klasse 3 innen mit Dampfsperre, Schalung und Innenverkleidung			
Dacheindeckung	Ziegel			
Format DIN A3	M 1:10/1:5	18.06.2020	Blatt 1 von 1	Detail Nr. 268