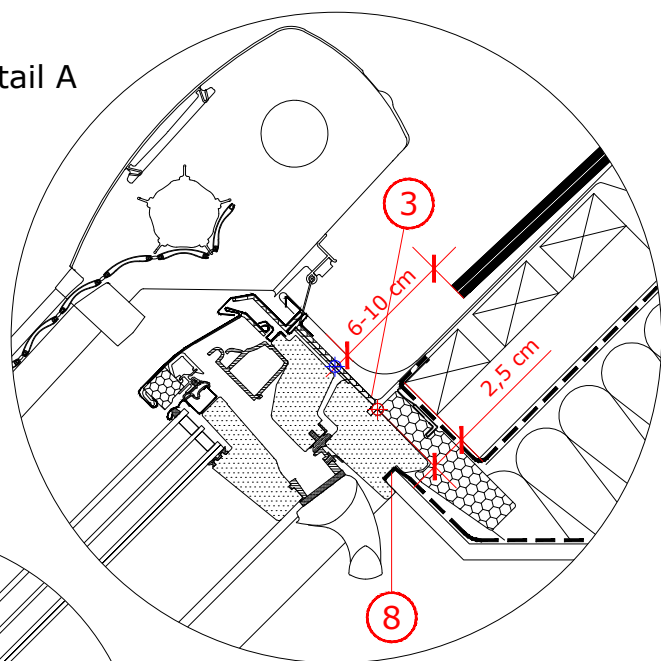
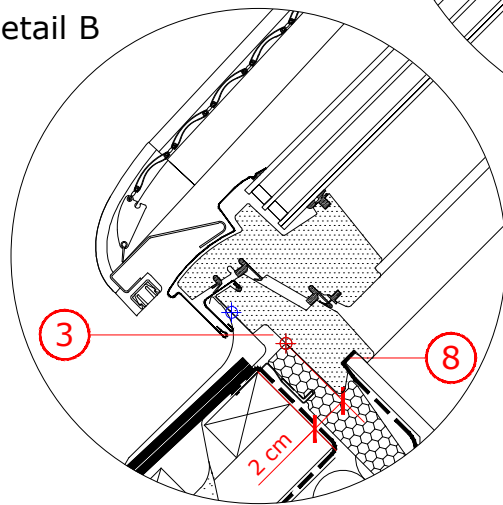


Detail A

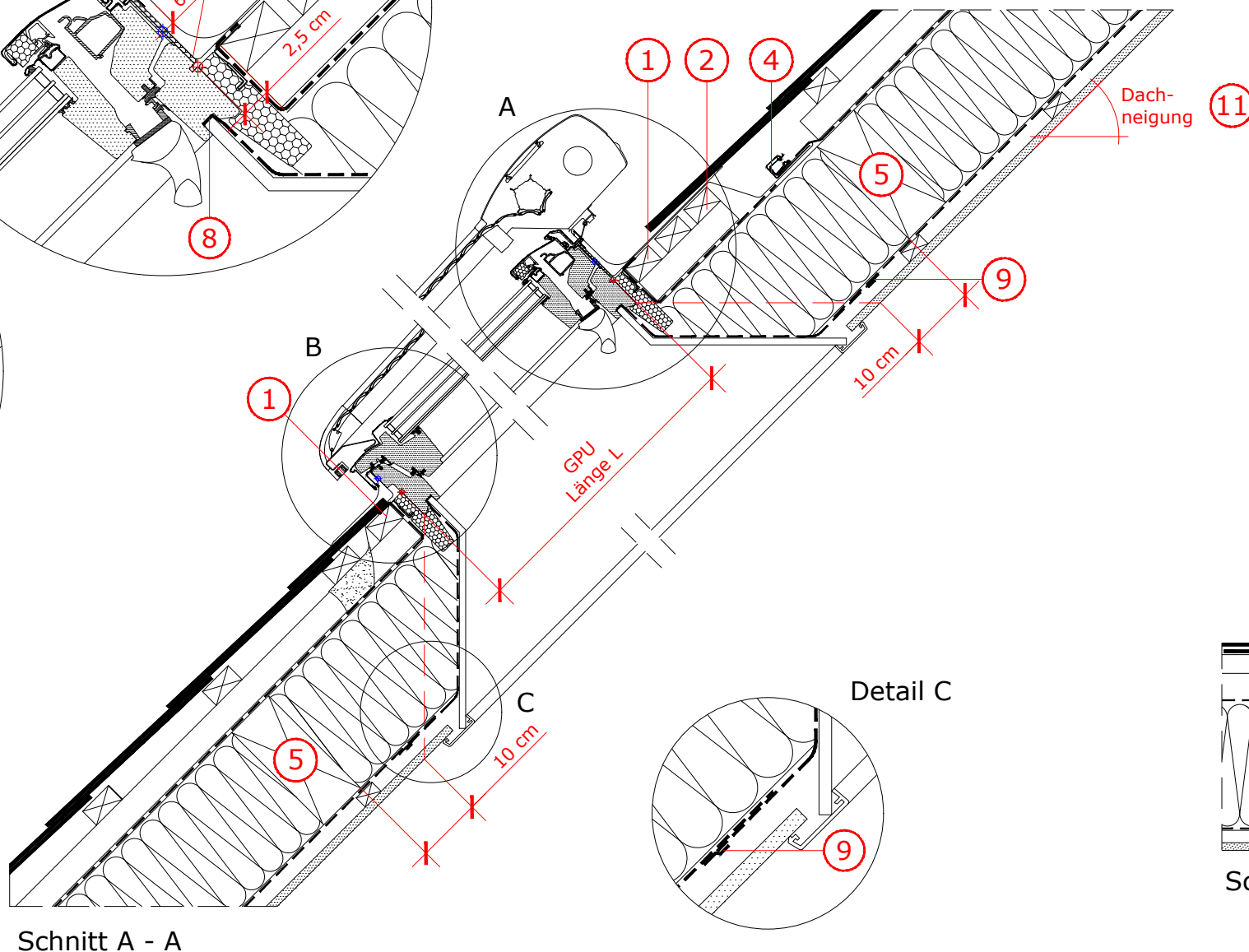


Detail B



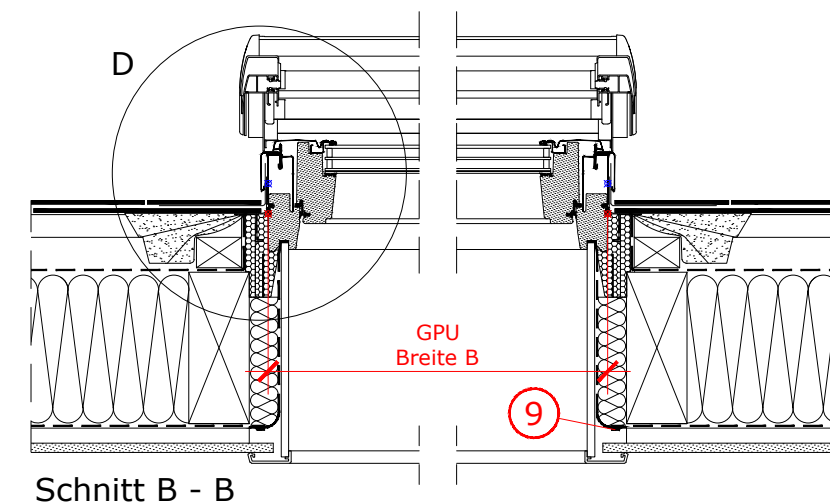
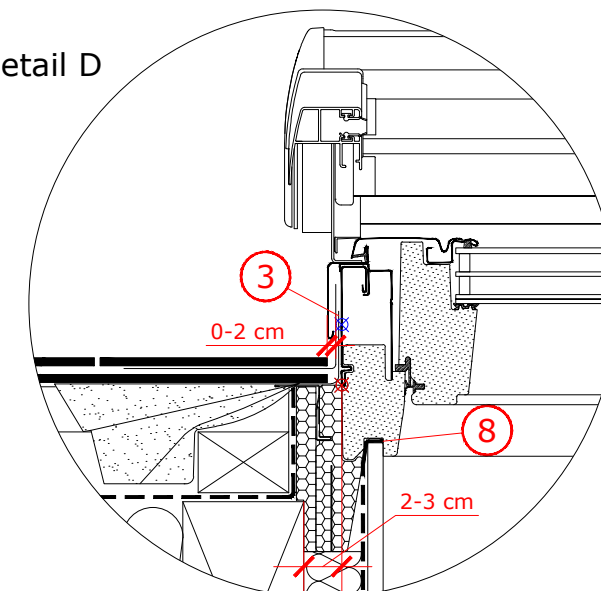
Fenstergrößen
Blendrahmen-Außenmaße
in cm

GPU_6621	B x L
FK06	66 x 118
FK08	66 x 140
MK06	78 x 118
MK08	78 x 140
PK06	94 x 118
PK08	94 x 140
SK06	114 x 118
SK08	114 x 140



Schnitt A - A

Detail D



Schnitt B - B

1. Montagelatten als Auflager für das Fenster und zur Unterstützung des Eindeckrahmens.
2. Hilfsplatte zur Unterstützung des Eindeckrahmen-Oberteils.
3. Nach Montage des Dämm- und Anschlussrahmens und des Fensters, beiliegende Anschlusschürze anbringen.
4. Anschlusschürze und Wasserableitrinne unter die eingeschnittene Wasserführungsebene schieben.
5. Falls eine Auswechslung notwendig ist, einen Sicherheitsabstand von 10 cm laut Zeichnung einhalten.

6. Die Seitenteile der Anschlusschürze beim Kombi-Eindeckrahmen anpassen.
7. Die Ober- und Unterteile der Anschlusschürze beim Kombi-Eindeckrahmen anpassen.
8. Dampfsperrschürze umlaufend in der Fensternut nach VELUX Einbauanleitung befestigen.
9. Dampfsperre und VELUX Dampfsperrschürze umlaufend fachgerecht mit Klebeband verbinden.
10. Die Konstruktion zwischen den einzelnen Innenfüttern muss bauseitig gefertigt werden.

11. Zugelassener Dachneigungsbereich für die dargestellte Einbausituation: 15 ° bis 55 °

Dies sind unverbindliche Einbauvorschläge, VELUX erbringt in diesem Zusammenhang keine Planungsleistungen und übernimmt hierfür keine Gewährleistung.

Fenstertyp	VELUX GPU INTEGRA®, ENERGIE PLUS			
Anschlussprodukte	BDX Dämm- und Anschluss-Set und BBX Dampfsperrschürze			
Eindeckrahmen	EDL "Schiefer Schichtstück" für flache Dacheindeckungen bis 1,6 cm			
Innenverkleidung Zubehör	VELUX Innenfutter LSB "Grundelement 30 cm" VELUX INTEGRA® Elektro-Rollladen SMH			
Dachkonstruktion	45° Sparren- oder Pfettendach, voll wärmegeklämt mit Unterdeckbahn innen mit Dampfsperre, Schalung und Innenverkleidung			
Dacheindeckung	Schiefer Schichtstück			
Format DIN A3	M 1:10/1:5	25.05.2020	Blatt 1 von 1	Detail Nr. 216