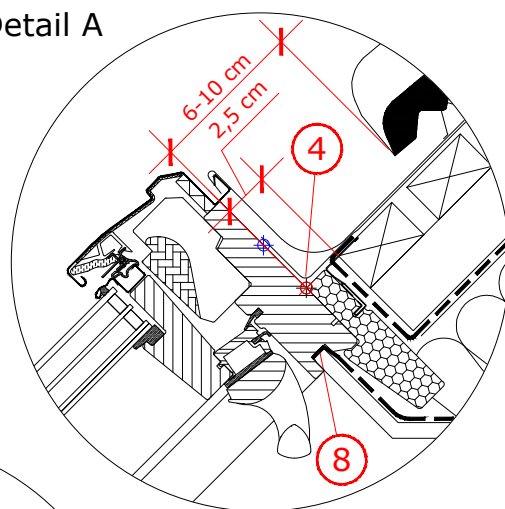
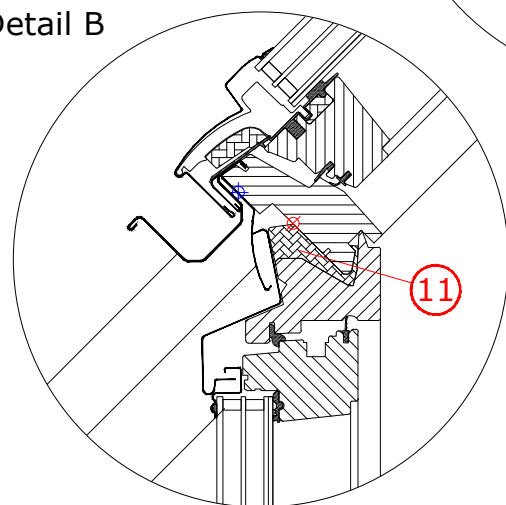


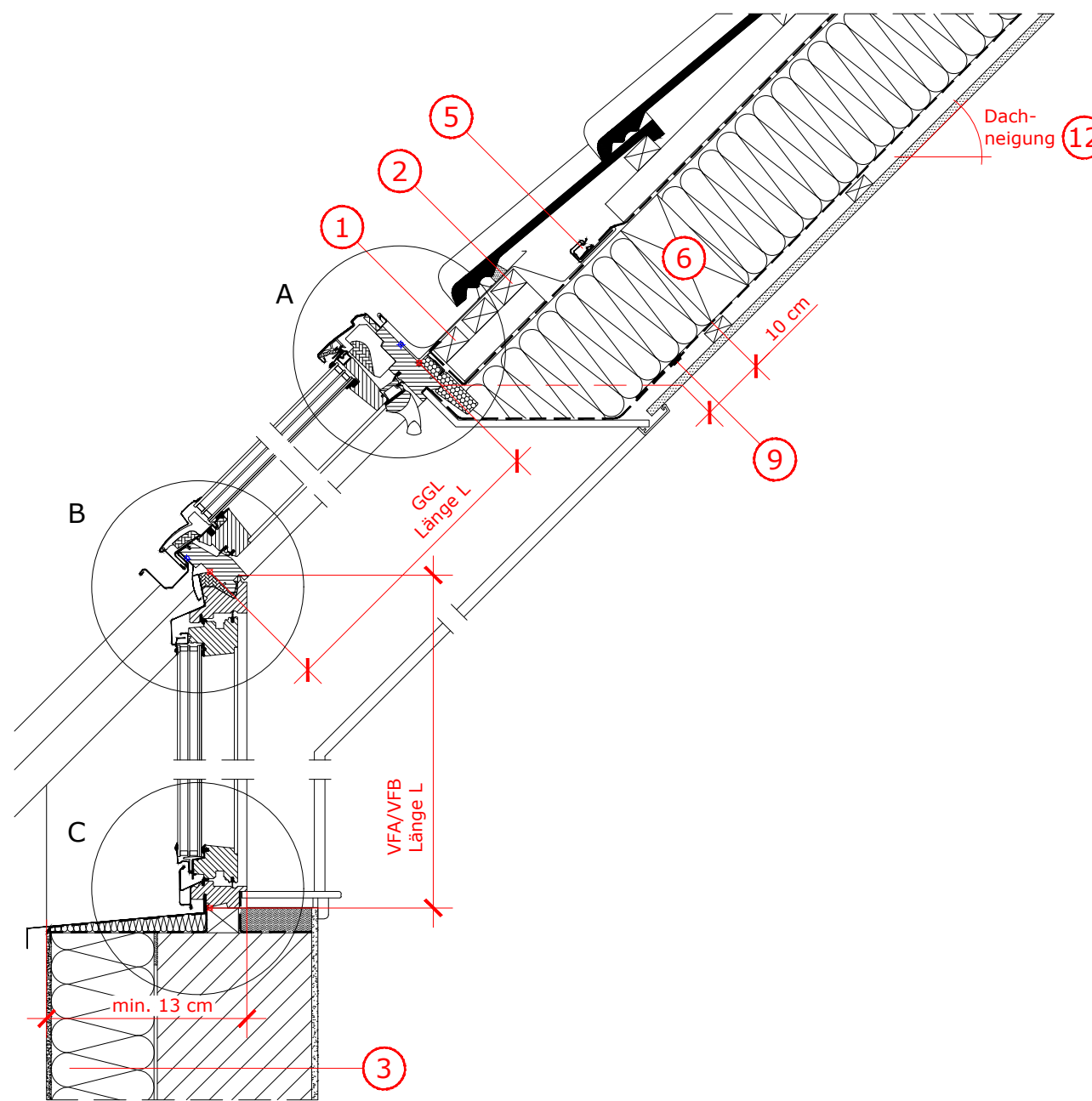
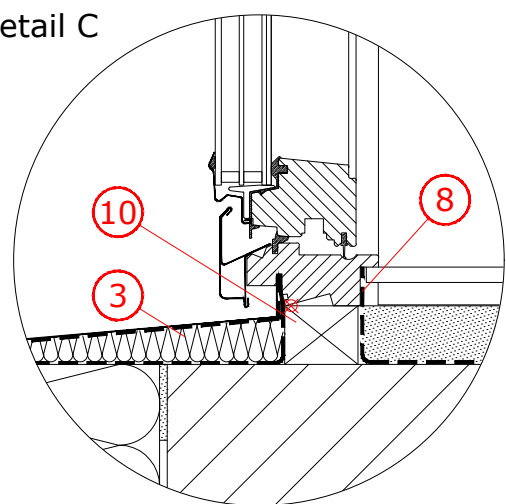
Detail A



Detail B



Detail C



Schnitt A - A

Fenstergrößen Blendrahmen-Außenmaße in cm	
GGL_66	B x L
MK04	78 x 98
MK06	78 x 118
MK08	78 x 140
MK10	78 x 160
PK06	94 x 118
PK08	94 x 140
PK10	94 x 160
SK06	114 x 118
SK08	114 x 140
SK10	114 x 160

VFA/B_66	
MK35	78 x 95
MK36	78 x 115
MK38	78 x 137
PK35	94 x 95
PK36	94 x 115
PK38	94 x 137
SK35	114 x 95
SK36	114 x 115
SK38	114 x 137

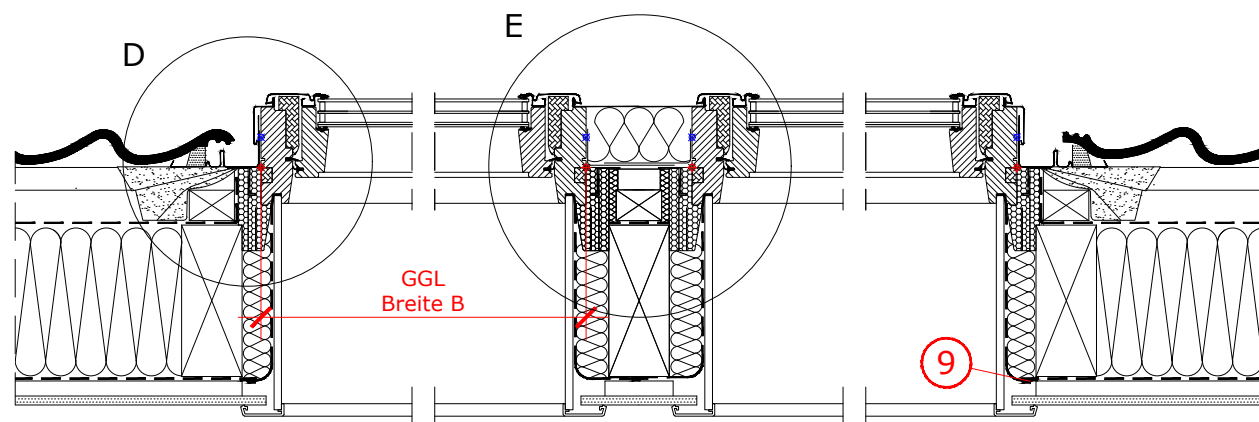
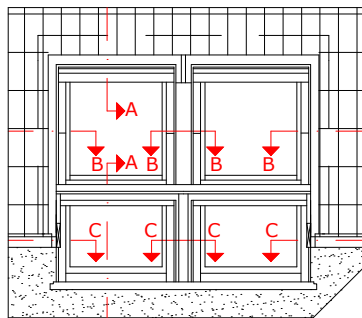
1. Montagelatten als Auflager für das Fenster und zur Unterstützung des Eindeckrahmens.
2. Hilfsplatte zur Unterstützung des Eindeckrahmen-Oberteils.
3. Wandaufbau und -anschlüsse am Beispiel Steico ausgebildet.
4. Nach Montage des Dämm- und Anschlussrahmens und des Fensters, beiliegende Anschlusschürze anbringen.
5. Anschlusschürze und Wasserableitrine unter die eingeschnittene Wasserführungsebene schieben.

6. Falls eine Auswechslung notwendig ist, einen Sicherheitsabstand von 10 cm laut Zeichnung einhalten.
7. Die Seitenteile der Unterspannbahnschürze beim Kombi-Eindeckrahmen anpassen.
8. Dampfspererschürze umlaufend in der Fensternut nach VELUX Einbauanleitung befestigen.
9. Dampfsperre und VELUX Dampfspererschürze umlaufend fachgerecht verbinden, z.B. mit Klebeband oder Anschlusskleber/Anpressleiste.
10. Bauseitiges Setzholz zur Höhenanpassung gemäß Einbauanleitung des Fensters.

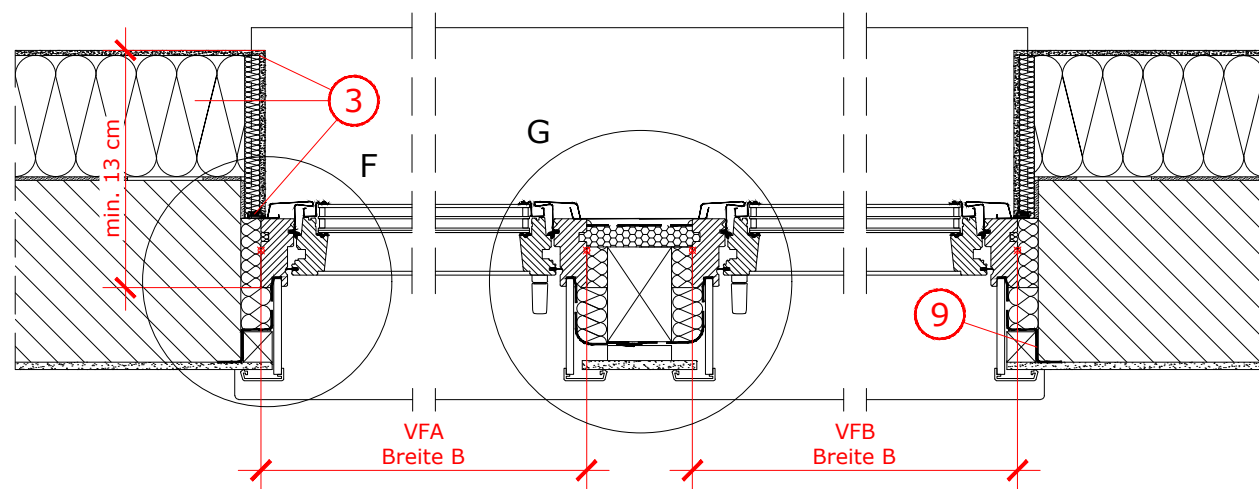
11. Kombinationen mit VFA/B können nur ohne BDX-Unterteil eingebaut werden. Die BDX-Seitenteile müssen bauseitig angepasst werden. Der Übergang zwischen den Fenstern ist werkseitig gedämmt.
12. Zugelassener Dachneigungsbereich für die dargestellte Einbausituation: 15 ° bis 55 °.

Dies sind unverbindliche Einbauvorschläge, VELUX erbringt in diesem Zusammenhang keine Planungsleistungen und übernimmt hierfür keine Gewährleistung.

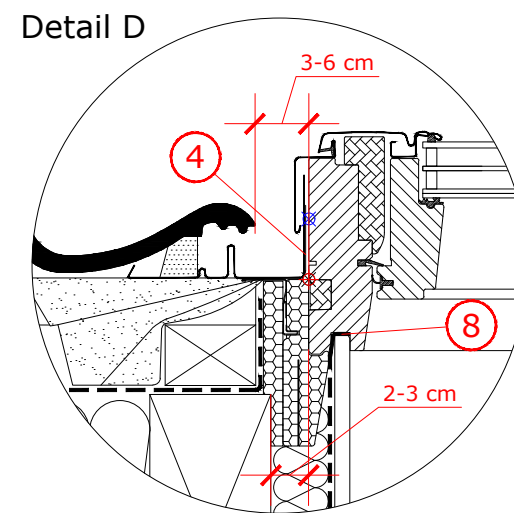
Fenstertyp	VELUX GGL mit Zusatzelement VFA und VFB Fassade, ENERGIE PLUS			
Anschlussprodukte	BDX Dämm- und Anschluss-Set mit Anschlusschürze und BDX Dampfspererschürze			
Eindeckrahmen	Eindeckrahmen EFW "Ziegel" für flache und profilierte Dach-eindeckungen 1,5-12 cm Höhe, Fallrohre zur Entwässerung			
Innenverkleidung	VELUX Innenfutter 2 x LSB "Grundelement 30 cm" und 2 x LVI Zusatzelement "Wand"			
Dachkonstruktion/ Wandkonstruktion	45° Sparren- oder Pfettendach, voll wärmege-dämmt mit Unterdeckbahn, innen mit Dampfsperre, Schalung und Innenverkleidung, Massivmauerwerk mit WDVS (Bsp. Steico)			
Dacheindeckung	Ziegel			
Format DIN A3	M 1:10/1:5	25.05.2020	Blatt 1 von 2	Detail Nr. 229



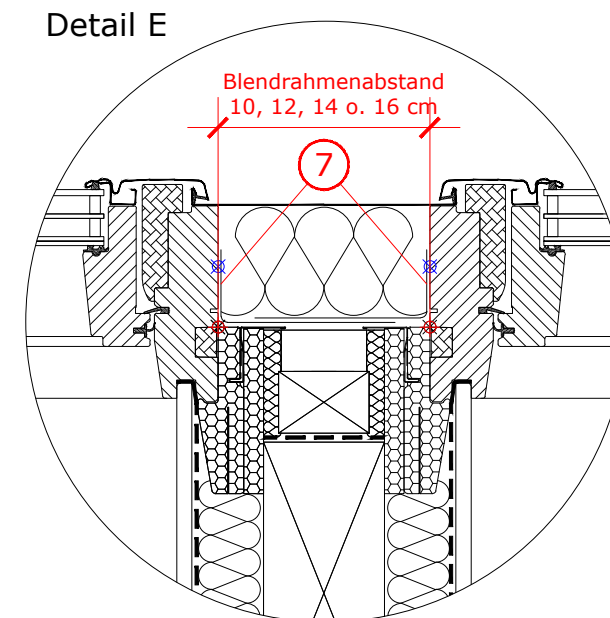
GGL Schnitt B - B



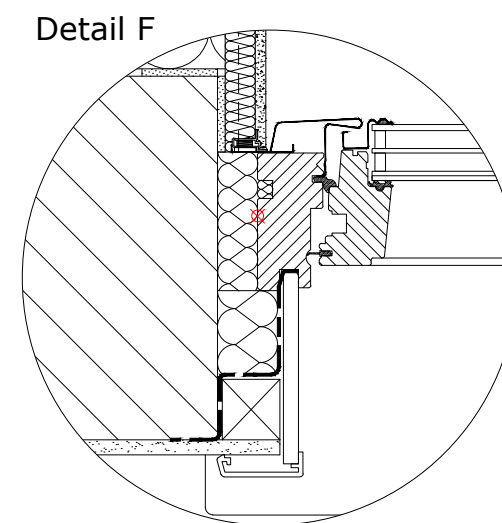
VFA/VFB Schnitt C - C



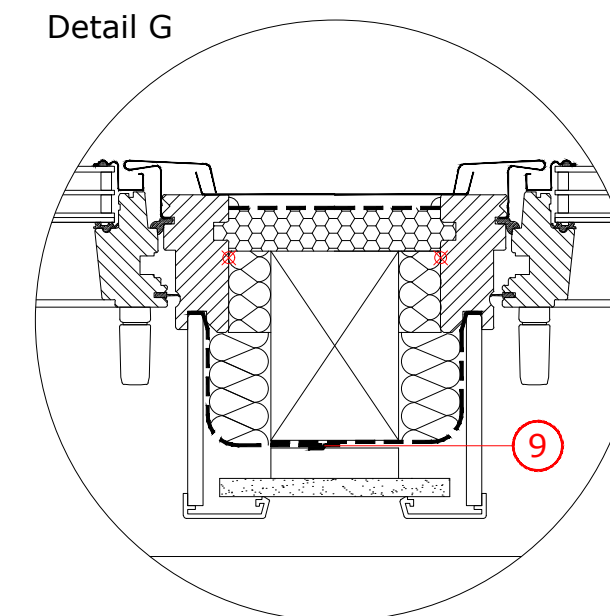
Detail D



Detail E



Detail F



Detail G

1. Montagelatten als Auflager für das Fenster und zur Unterstützung des Eindeckrahmens.
2. Hilfsplatte zur Unterstützung des Eindeckrahmen-Oberteils.
3. Wandaufbau und -anschlüsse am Beispiel Steico ausgebildet.
4. Nach Montage des Dämm- und Anschlussrahmens und des Fensters, beiliegende Anschlusschürze anbringen.
5. Anschlusschürze und Wasserableitrine unter die eingeschnittene Wasserführungsebene schieben.
6. Falls eine Auswechslung notwendig ist, einen Sicherheitsabstand von 10 cm laut Zeichnung einhalten.
7. Die Seitenteile der Unterspannbahnschürze beim Kombi-Eindeckrahmen anpassen.
8. Dampfspererschürze umlaufend in der Fensternut nach VELUX Einbauanleitung befestigen.
9. Dampfsperre und VELUX Dampfspererschürze umlaufend fachgerecht verbinden, z.B. mit Klebeband oder Anschlusskleber/Anpressleiste.
10. Bauseitiges Setzholz zur Höhenanpassung gemäß Einbauanleitung des Fensters.
11. Kombinationen mit VFA/B können nur ohne BDX-Unterteil eingebaut werden. Die BDX-Seitenteile müssen bauseitig angepasst werden. Der Übergang zwischen den Fenstern ist werkseitig gedämmt.
12. Zugelassener Dachneigungsbereich für die dargestellte Einbausituation: 15 ° bis 55 °.

Dies sind unverbindliche Einbauvorschläge, VELUX erbringt in diesem Zusammenhang keine Planungsleistungen und übernimmt hierfür keine Gewährleistung.

Fenstertyp	VELUX GGL mit Zusatzelement VFA und VFB Fassade, ENERGIE PLUS			
Anschlussprodukte	BDX Dämm- und Anschluss-Set mit Anschlusschürze und BBX Dampfspererschürze			
Eindeckrahmen	Eindeckrahmen EFW "Ziegel" für flache und profilierte Dach-eindeckungen 1,5-12 cm Höhe, Fallrohre zur Entwässerung			
Innenverkleidung	VELUX Innenfutter 2 x LSB "Grundelement 30 cm" und 2 x LVI Zusatzelement "Wand"			
Dachkonstruktion/Wandkonstruktion	45° Sparren- oder Pfettendach, voll wärmege-dämmt mit Unterdeckbahn, innen mit Dampfsperre, Schalung und Innenverkleidung, Massivmauerwerk mit WDVS (Bsp. Steico)			
Dacheindeckung	Ziegel			
Format DIN A3	M 1:10/1:5	25.05.2020	Blatt 2 von 2	Detail Nr. 229