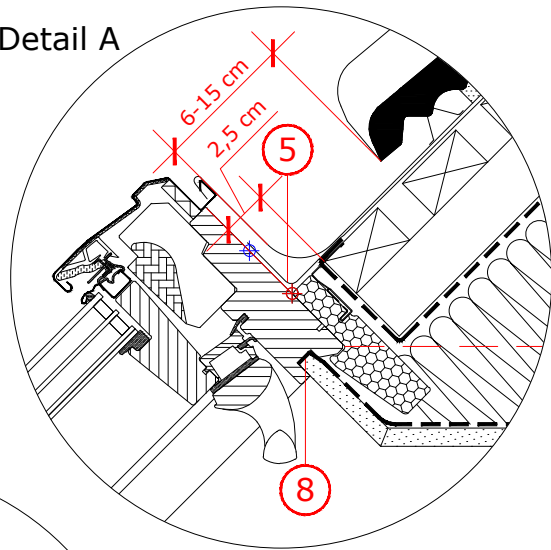
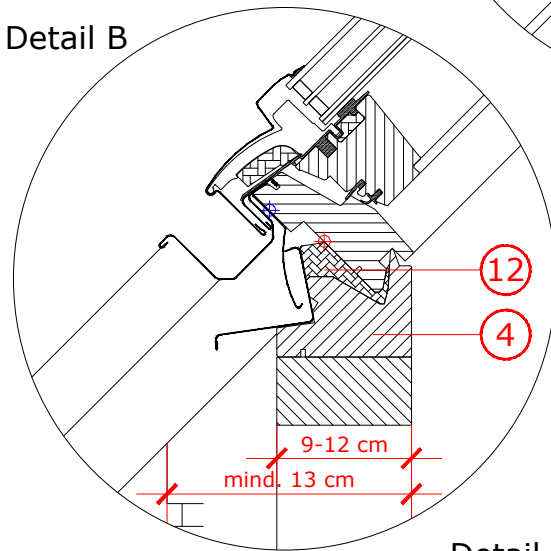


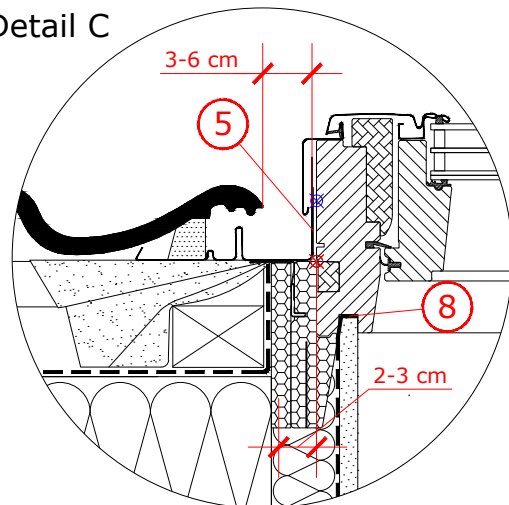
Detail A



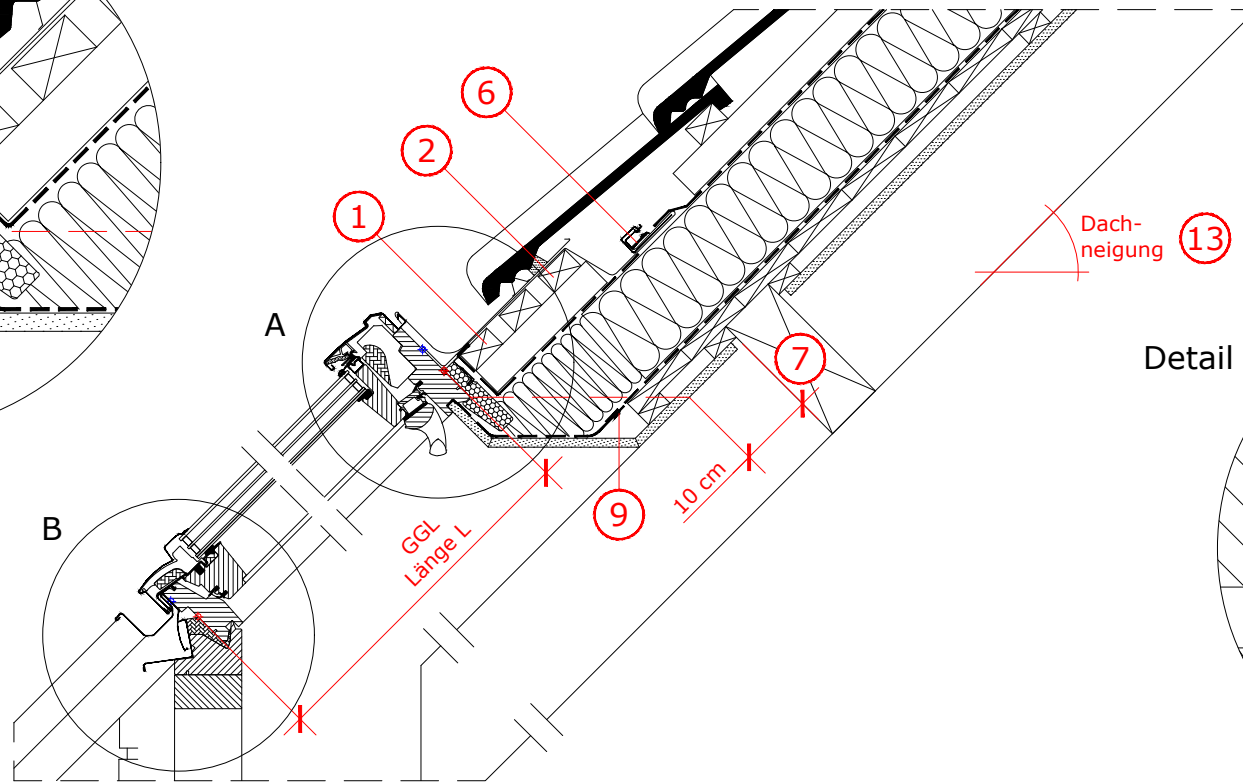
Detail B



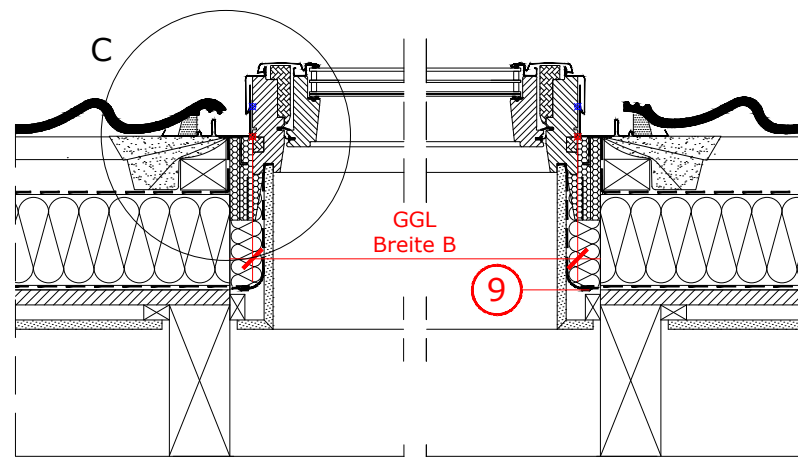
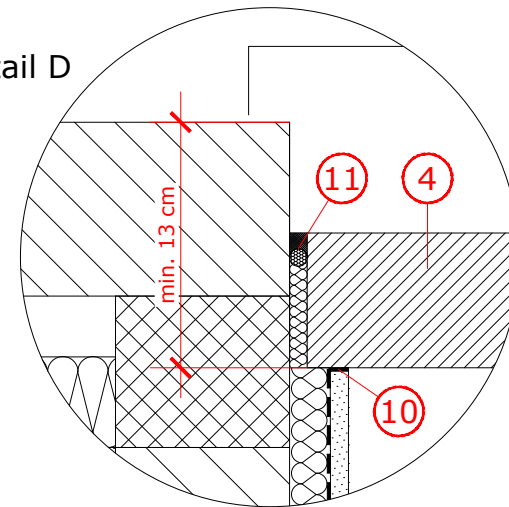
Detail C



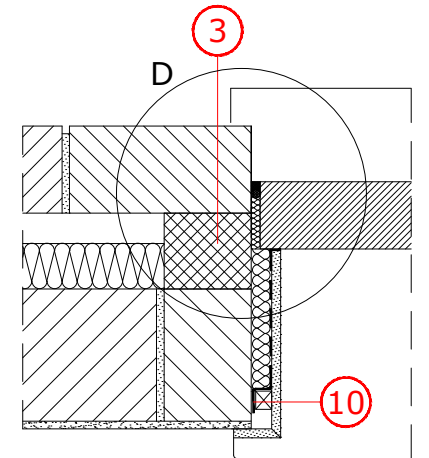
Schnitt A - A



Detail D



GGL Schnitt B - B



EFY Schnitt C - C

Fenstergrößen Blendrahmen-Außenmaße in cm	
GGL_66	B x L
MK04	78 x 98
MK06	78 x 118
MK08	78 x 140
MK10	78 x 160
PK06	94 x 118
PK08	94 x 140
PK10	94 x 160
SK06	114 x 118
SK08	114 x 140
SK10	114 x 160

1. Montagelatten als Auflager für das Fenster und zur Unterstützung des Eindeckrahmens.
2. Hilfsplatte zur Unterstützung des Eindeckrahmen-Oberteils.
3. Unterhalb und seitlich des Fassadenfensters einen Rahmen aus druckfester Dämmung anbringen.
4. Verbindungselement EFY.
5. Nach Montage des Dämm- und Anschlussrahmens und des Fensters, beiliegende Anschlusschürze anbringen.
6. Anschlusschürze und Wasserableitrinne unter die eingeschnittene Unterdeckbahn schieben.

7. Falls eine Auswechslung notwendig ist, einen Sicherheitsabstand von 10 cm laut Zeichnung einhalten.
8. Dampfsperrschürze umlaufend in der Fensternut nach VELUX Einbauanleitung befestigen.
9. Dampfsperre und VELUX Dampfsperrschürze umlaufend fachgerecht mit Klebeband verbinden.
10. Verbindungselement EFY und Fassadenfenster an die Luftdichtheitsschicht anschließen.
11. Anschluss gem. Leitfaden RAL Gütegemeinschaft Fenster, Fassaden und Haustüren e.V. ausführen.

12. Kombinationen mit Fassadenfenstern können nur ohne BDX-Unterteil eingebaut werden. Die BDX-Seitenteile müssen bauseitig angepasst werden. Der Übergang zwischen VELUX Fenster und Verbindungselement EFY ist werkseitig gedämmt.
13. Zugelassener Dachneigungsbereich für die dargestellte Einbausituation: 15 ° bis 55 °.

Dies sind unverbindliche Einbauvorschläge, VELUX erbringt in diesem Zusammenhang keine Planungsleistungen und übernimmt hierfür keine Gewährleistung.

Fenstertyp	VELUX GGL mit Verbindungselement EFY für Fassadenfenster, ENERGIE PLUS			
Anschlussprodukte	BDX Dämm- und Anschluss-Set mit Anschlusschürze und BBX Dampfsperrschürze für das GGL Fenster			
Eindeckrahmen	Eindeckrahmen EFW "Ziegel" für flache und profilierte Dacheindeckungen 1,5-12 cm Höhe			
Innenverkleidung Zubehör	bauseitig Verbindungselement EFY für Einbau mit Fassadenfenstern			
Dachkonstruktion	45° Sparren- oder Pfettendach, Aufsparrendämmung mit oberseitiger Wasserführungsebene innen mit Dampfsperre, Schalung und Innenverkleidung			
Dacheindeckung	Ziegel			
Format DIN A3	M 1:10/1:5	18.06.2020	Blatt 1 von 1	Detail Nr. 264