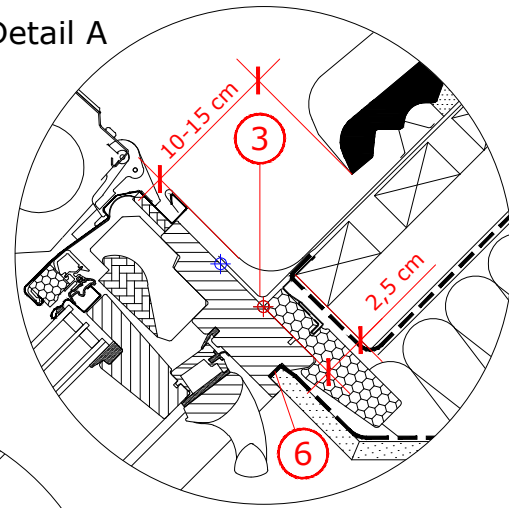
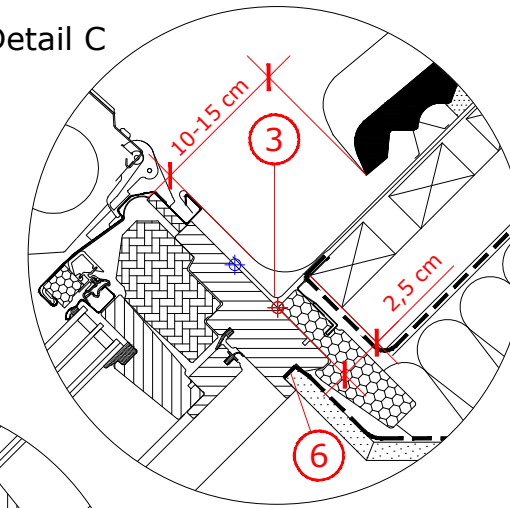


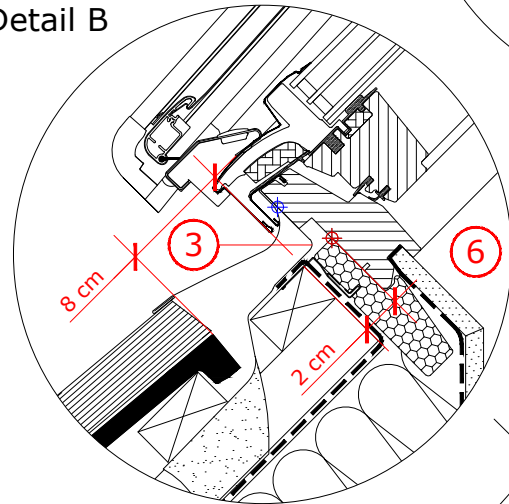
Detail A



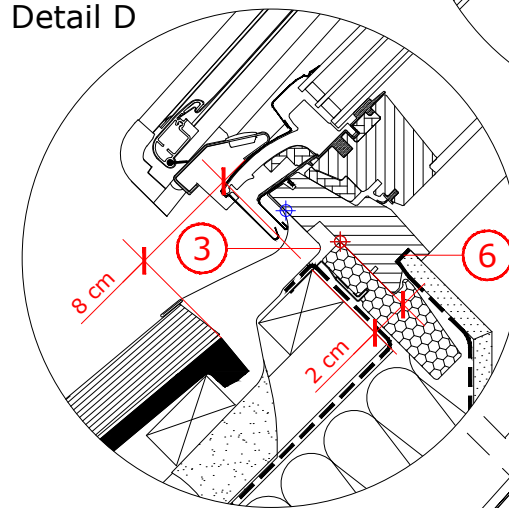
Detail C



Detail B

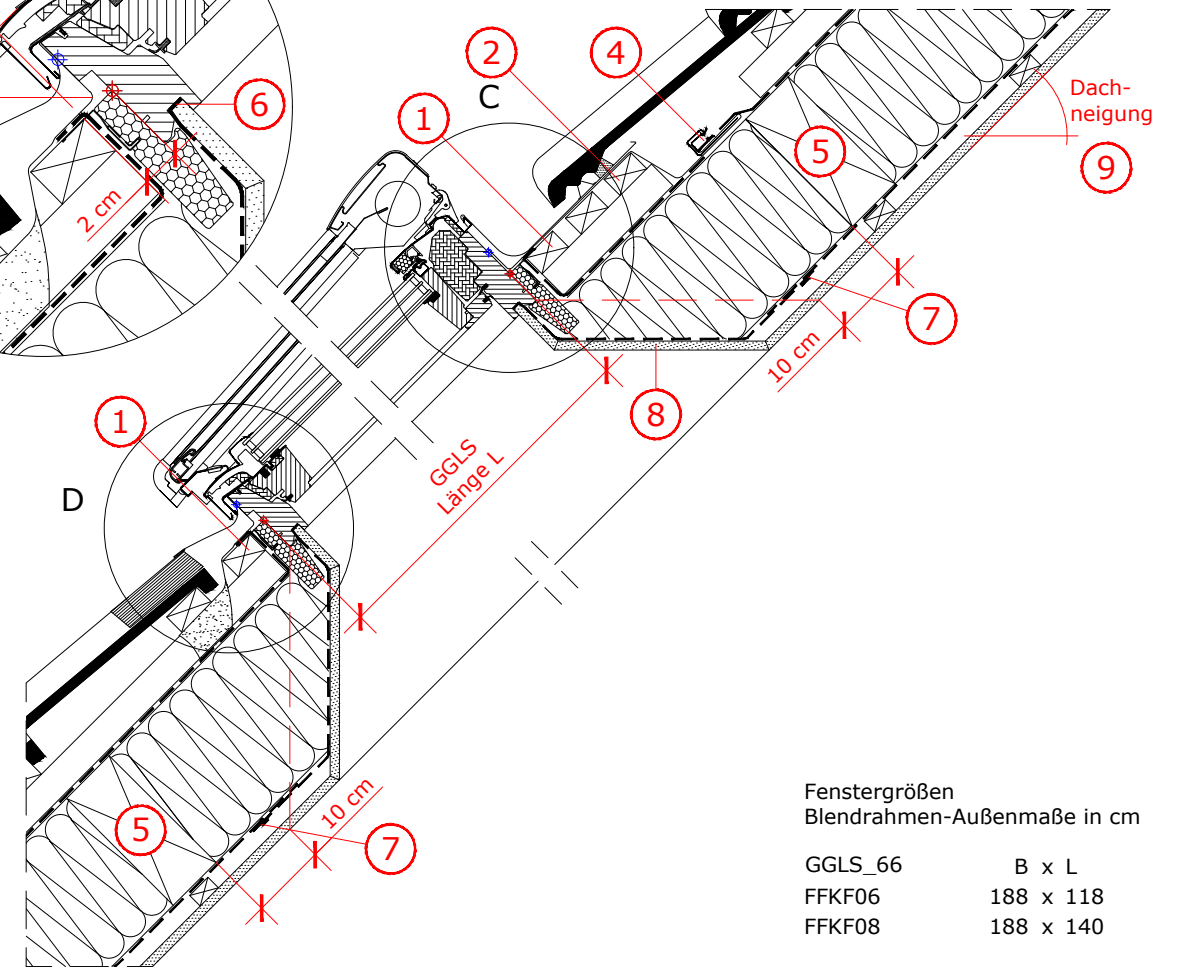
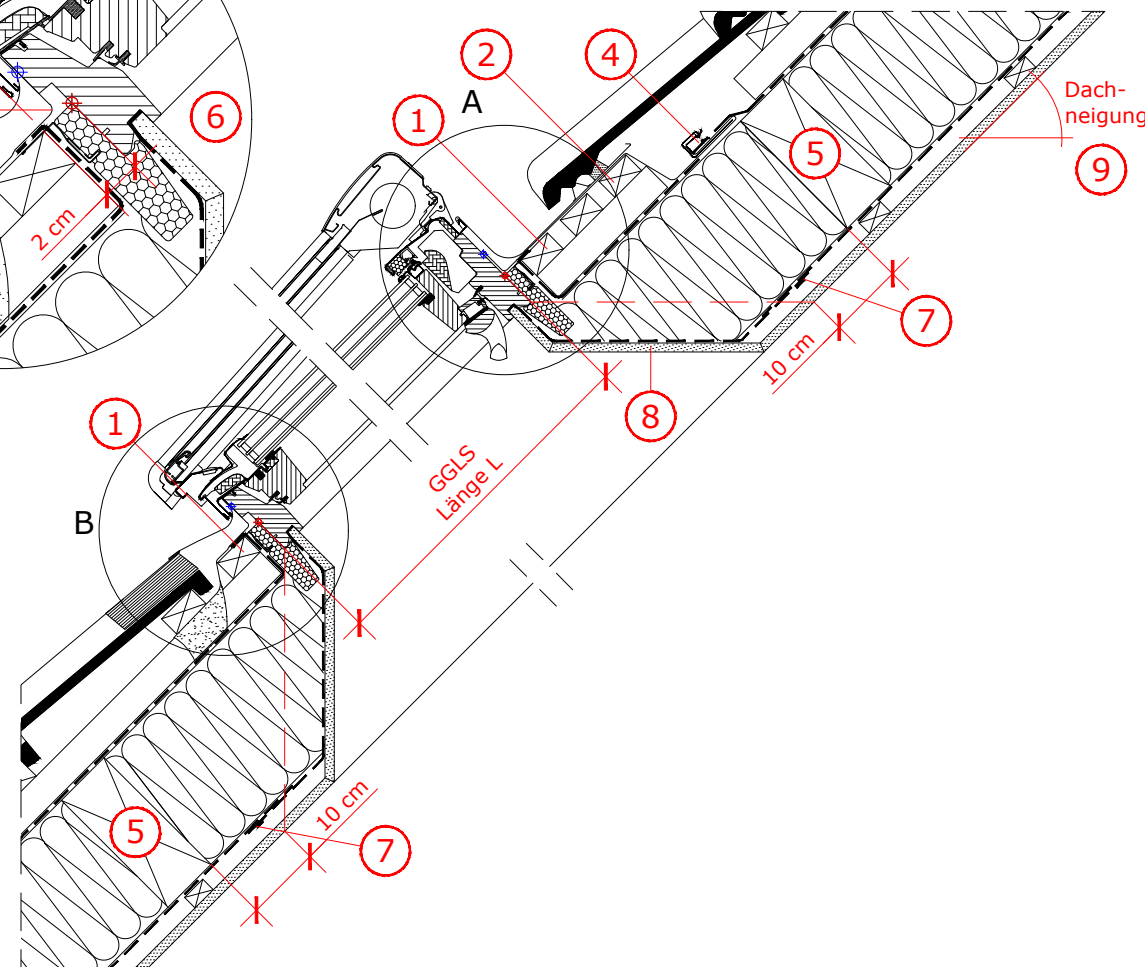


Detail D



Zur Vermeidung von Schäden durch Schnee an der Markise, die ortsübliche Baupraxis und die bekannten Regelwerke berücksichtigen.

Zur Vermeidung von Schäden durch Schnee an der Markise, die ortsübliche Baupraxis und die bekannten Regelwerke berücksichtigen.



Schnitt A - A, offenes Element

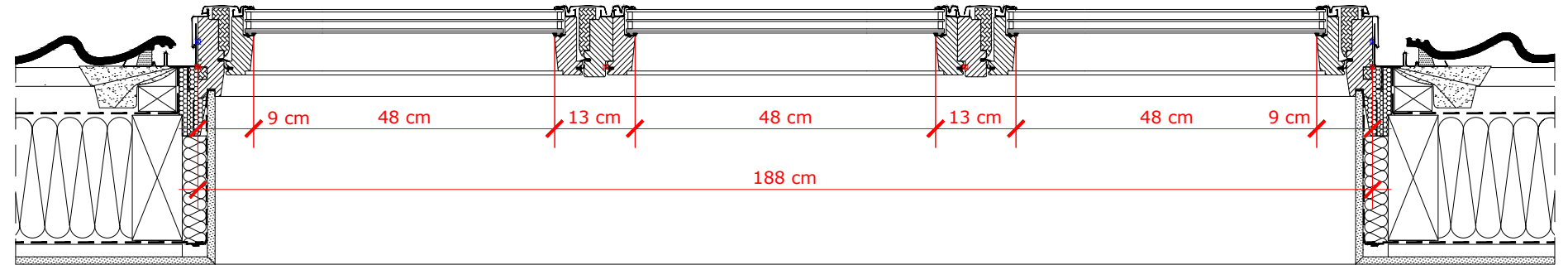
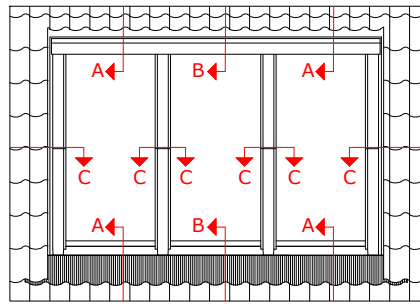
Schnitt B - B, festverglastes Element

1. Montagelatten als Auflager für das Fenster und zur Unterstützung des Eindeckrahmens.
2. Hilfslatte zur Unterstützung des Eindeckrahmens-Oberteils.
3. Nach Montage des Dämm- und Anschlussrahmens und des Fensters, beiliegende Anschlusschürze anbringen.
4. Anschlusschürze und Wasserableitrinne unter die eingeschnittene Wasserführungsebene schieben.
5. Zum Wechsel einen Sicherheitsabstand von 10 cm laut Zeichnung einhalten.
6. Streifen der Dampfsperre umlaufend in der Fensternut befestigen.
7. Streifen und Dampfsperre umlaufend fachgerecht mit Klebeband verbinden.
8. Die Innenverkleidung muss bauseitig gefertigt werden.
9. Zugelassener Dachneigungsbereich für die dargestellte Einbausituation: 15 ° bis 90 °

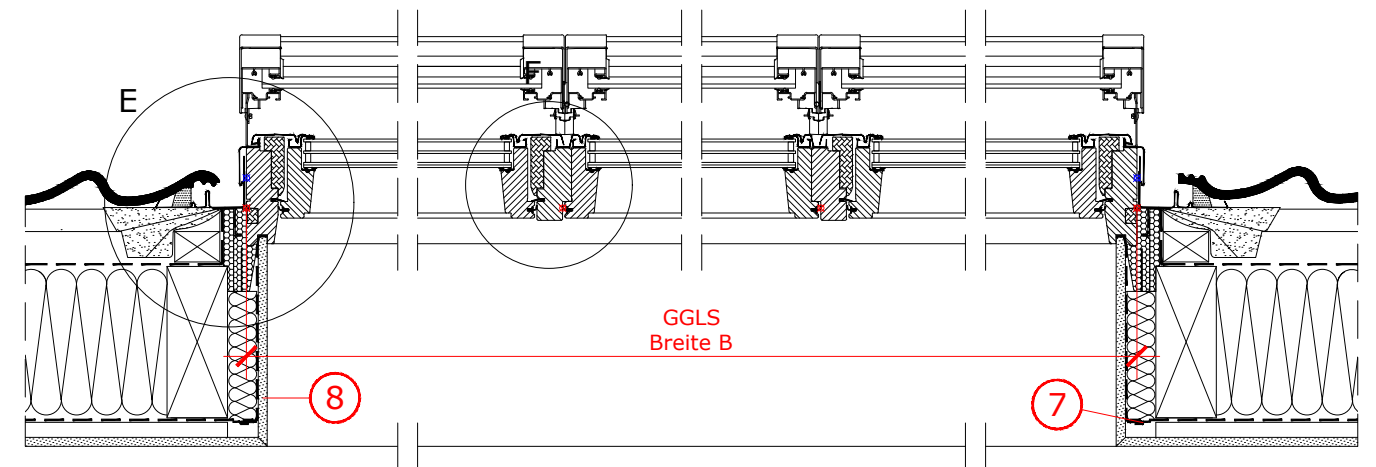
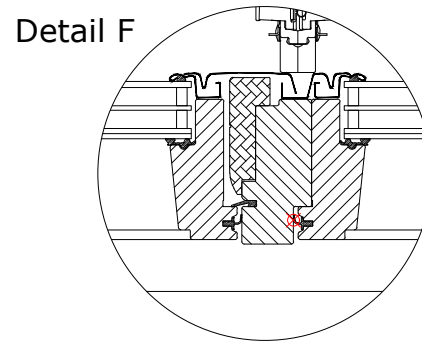
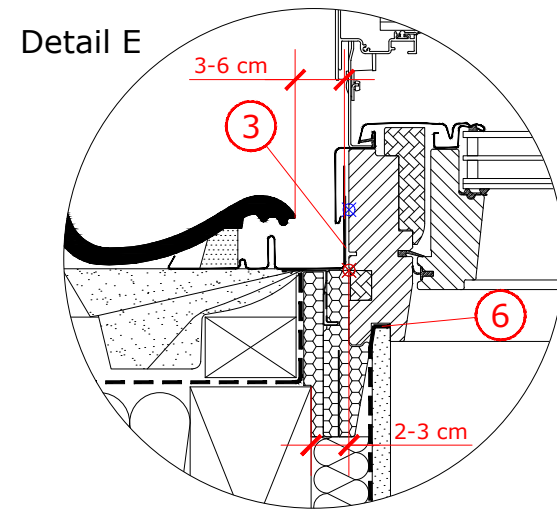
Dies sind unverbindliche Einbauvorschläge, VELUX erbringt in diesem Zusammenhang keine Planungsleistungen und übernimmt hierfür keine Gewährleistung.

Fenstergrößen Blendrahmen-Außenmaße in cm	
GGLS_66	B x L
FFKF06	188 x 118
FFKF08	188 x 140

Fenstertyp	VELUX GGL STUDIO-Fenster 3-IN-1, Passivhaus-tauglich, Fensterelement mit 3 Flügeln			
Anschlussprodukte	BDX Dämm- und Anschluss-Set mit Anschlusschürze			
Eindeckrahmen	Eindeckrahmen EDWS "Ziegel hoch/Welle" für flache und profilierte Dacheindeckungen von 1,5 - 12 cm Höhe			
Innenverkleidung Zubehör	bauseitig VELUX INTEGRA® Hitzeschutz-Markise Tageslicht MSLS			
Dachkonstruktion	45° Sparren- oder Pfettendach, voll wärmedämmend mit Unterdeckbahn innen mit Dampfsperre, Schalung und Innenverkleidung			
Dacheindeckung	Ziegel			
Format DIN A3	M 1:10/1:5	27.04.2021	Blatt 1 von 2	Detail Nr. 267



Abmessungen Elemente



Schnitt C - C

Fenstergrößen
Blendrahmen-Außenmaße in cm

GGLS_66	B x L
FFKF06	188 x 118
FFKF08	188 x 140

1. Montagelatten als Auflager für das Fenster und zur Unterstützung des Eindeckrahmens.
2. Hilfslatte zur Unterstützung des Eindeckrahmen-Oberteils.
3. Nach Montage des Dämm- und Anschlussrahmens und des Fensters, beiliegende Anschlusschürze anbringen.
4. Anschlusschürze und Wasserableitrinne unter die eingeschnittene Wasserführungsebene schieben.
5. Zum Wechsel einen Sicherheitsabstand von 10 cm laut Zeichnung einhalten.
6. Streifen der Dampfsperre umlaufend in der Fensternut befestigen.
7. Streifen und Dampfsperre umlaufend fachgerecht mit Kleband verbinden.
8. Die Innenverkleidung muss bauseitig gefertigt werden.
9. Zugelassener Dachneigungsbereich für die dargestellte Einbausituation: 15 ° bis 90 °

Dies sind unverbindliche Einbauvorschläge, VELUX erbringt in diesem Zusammenhang keine Planungsleistungen und übernimmt hierfür keine Gewährleistung.

Fenstertyp	VELUX GGL STUDIO-Fenster 3-IN-1, Passivhaus-tauglich, Fensterelement mit 3 Flügeln			
Anschlussprodukte	BDX Dämm- und Anschluss-Set mit Anschlusschürze			
Eindeckrahmen	Eindeckrahmen EDWS "Ziegel hoch/Welle" für flache und profilierte Dacheindeckungen von 1,5 - 12 cm Höhe			
Innenverkleidung Zubehör	bauseitig VELUX INTEGRA® Hitzeschutz-Markise Tageslicht MSLS			
Dachkonstruktion	45° Sparren- oder Pfettendach, voll wärmedämmend mit Unterdeckbahn innen mit Dampfsperre, Schalung und Innenverkleidung			
Dacheindeckung	Ziegel			
Format DIN A3	M 1:10/1:5	27.04.2021	Blatt 2 von 2	Detail Nr. 267