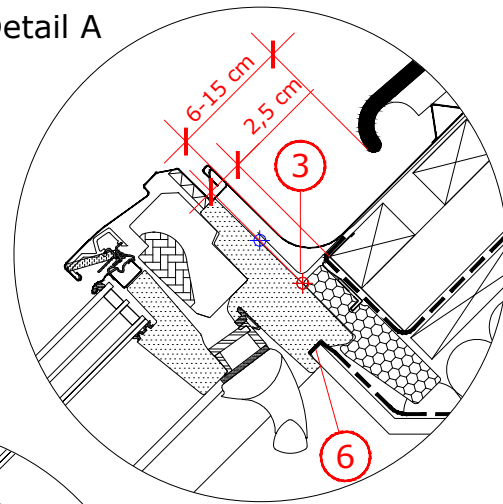
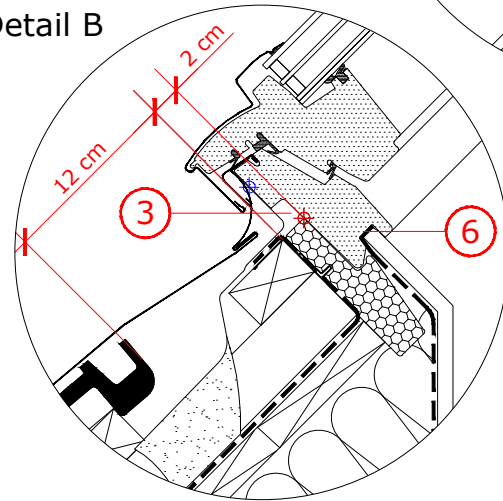


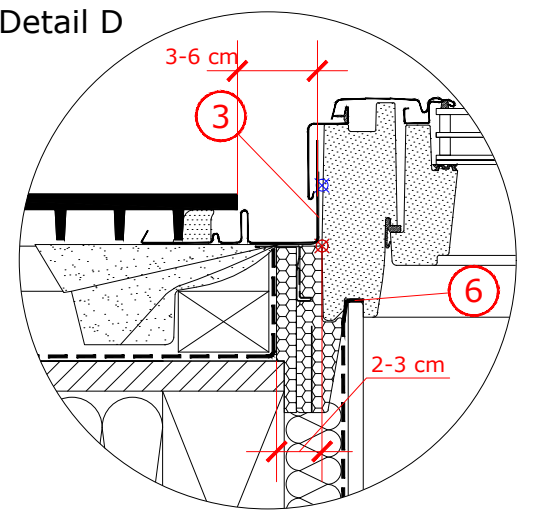
Detail A



Detail B



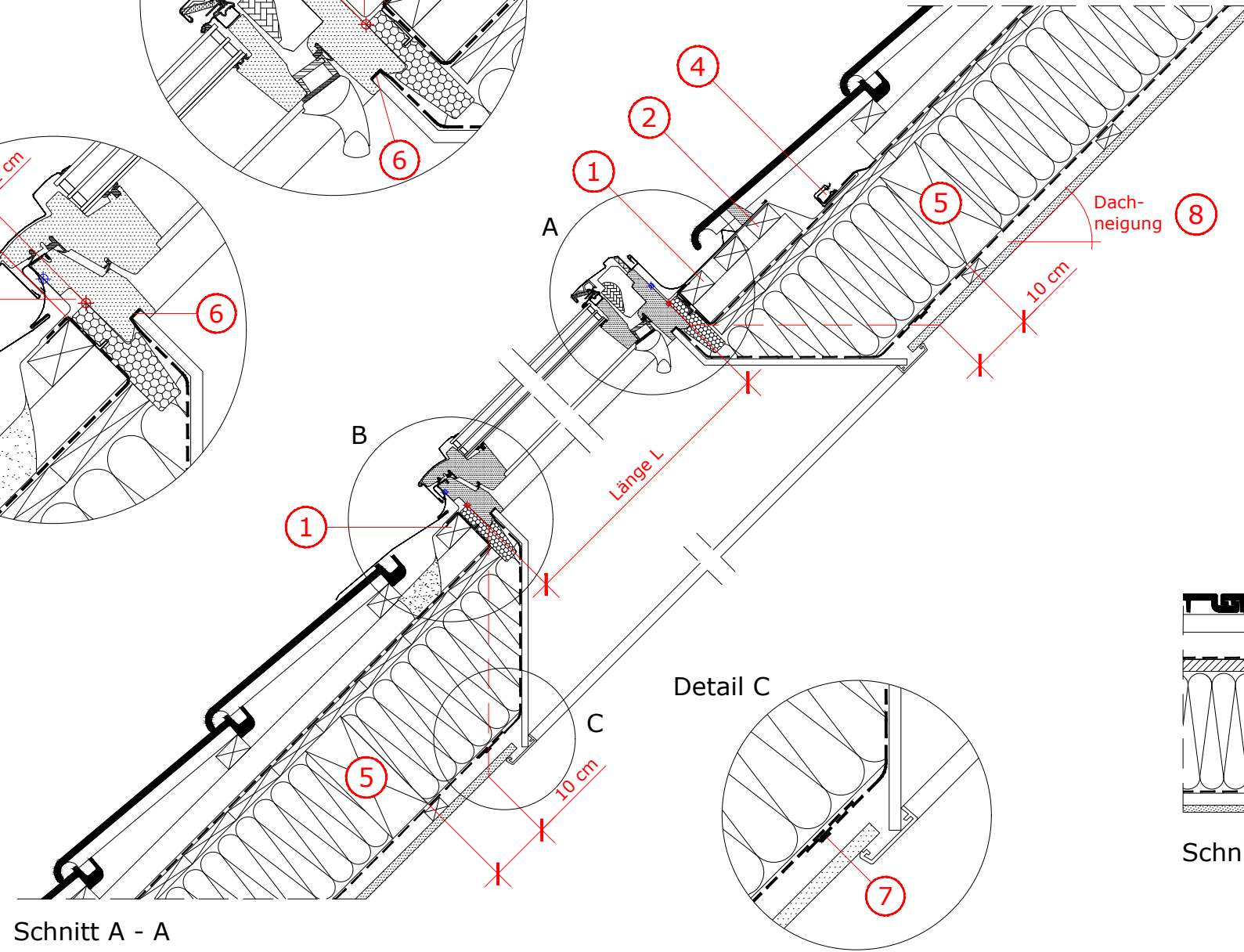
Detail D



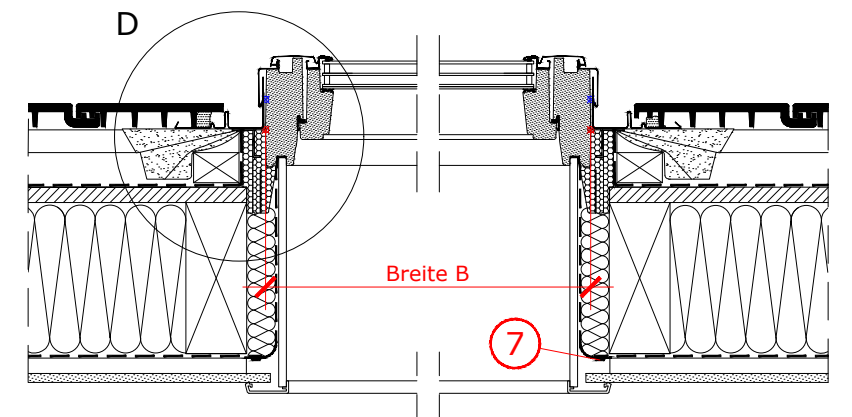
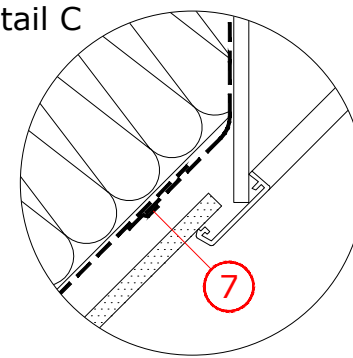
Fenstergrößen
Blendrahmen-Außenmaße
in cm

GGU_69	B x L
CK02	55 x 78
CK04	55 x 98
CK06	55 x 118
FK04	66 x 98
FK06	66 x 118
FK08	66 x 140
MK04	78 x 98
MK06	78 x 118
MK08	78 x 140
MK10	78 x 160
PK06	94 x 118
PK08	94 x 140
PK10	94 x 160
SK06	114 x 118
SK08	114 x 140
SK10	114 x 160
UK04	134 x 98
UK08	134 x 140

Schnitt A - A



Detail C



Schnitt B - B

1. Montagelatten als Auflager für das Fenster und zur Unterstützung des Eindeckrahmens.
2. Hilfsplatte zur Unterstützung des Eindeckrahmen-Oberteils.
3. Nach Montage des Dämm- und Anschlussrahmens und des Fensters, beiliegende Anschlusschürze anbringen.
4. Anschlusschürze und Wasserableitrinne unter die eingeschnittene Wasserführungsebene schieben.

5. Falls eine Auswechslung notwendig ist, einen Sicherheitsabstand von 10 cm laut Zeichnung einhalten.
6. Dampfsperrschürze umlaufend in der Fensternut nach VELUX Einbauanleitung befestigen.
7. Dampfsperre und VELUX Dampfsperrschürze umlaufend fachgerecht mit Klebeband verbinden.
8. Zugelassener Dachneigungsbereich für die dargestellte Einbausituation: 20 ° bis 90 °.

Dies sind unverbindliche Einbauvorschläge, VELUX erbringt in diesem Zusammenhang keine Planungsleistungen und übernimmt hierfür keine Gewährleistung.

Fenstertyp	VELUX GGU, ENERGIE HITZESCHUTZ			
Anschlussprodukte	BDX Dämm- und Anschluss-Set mit Anschlusschürze und BDX Dampfsperrschürze			
Eindeckrahmen	EDT "Flachziegel" für flache und profilierte Dacheindeckungen von 1,5 - 4 cm Höhe			
Innenverkleidung	VELUX Innenfutter LSB "Grundelement 30 cm"			
Dachkonstruktion	45° Sparren- oder Pfettendach, voll wärmedämmt mit Unterdach und Schalungsbahn innen mit Dampfsperre, Schalung und Innenverkleidung			
Dacheindeckung	Ziegel			
Format DIN A3	M 1:10/1:5	29.01.2019	Blatt 1 von 1	Detail Nr. 283