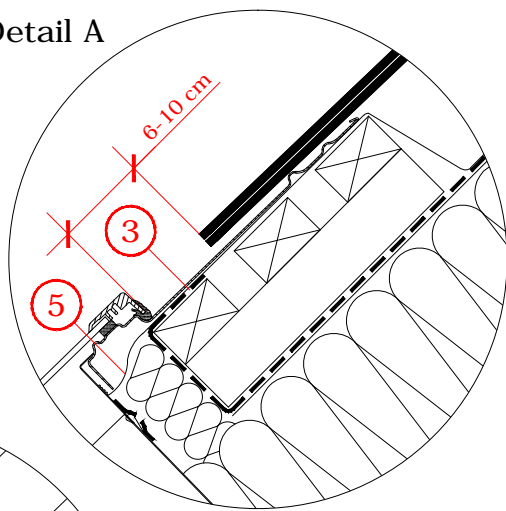
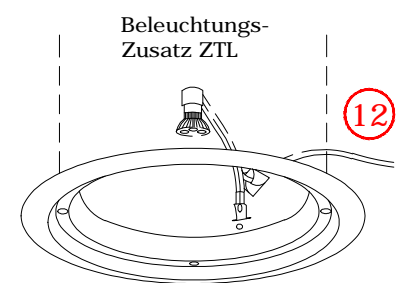
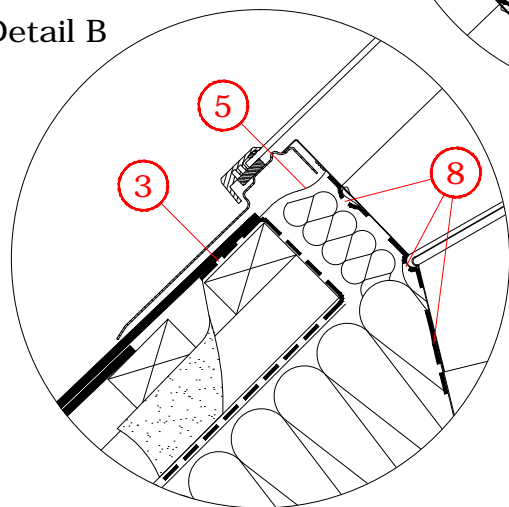


Detail A

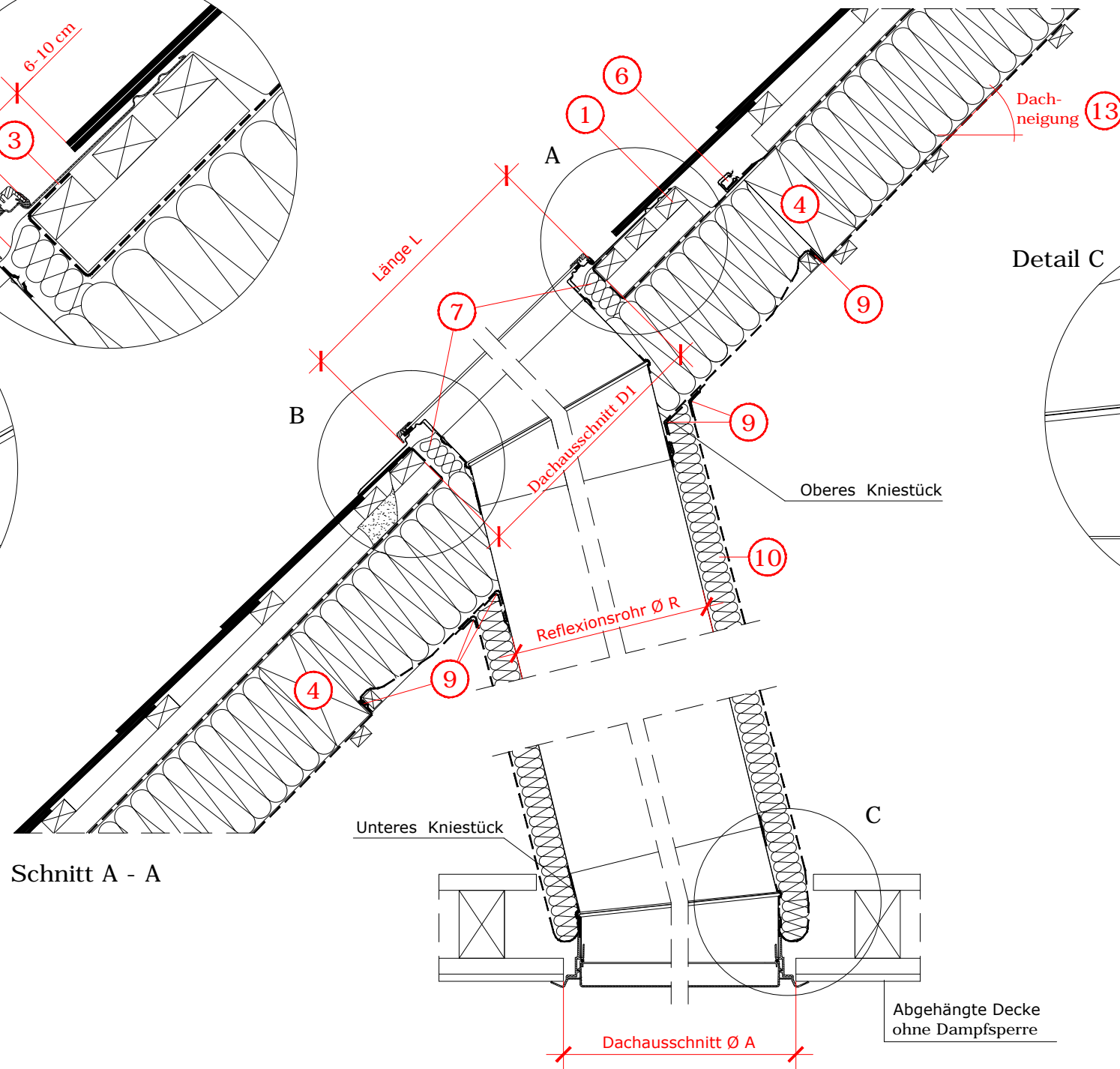


Detail B



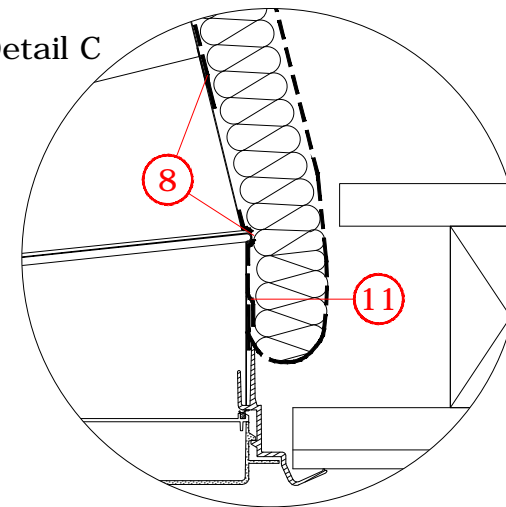
12

Schnitt A - A

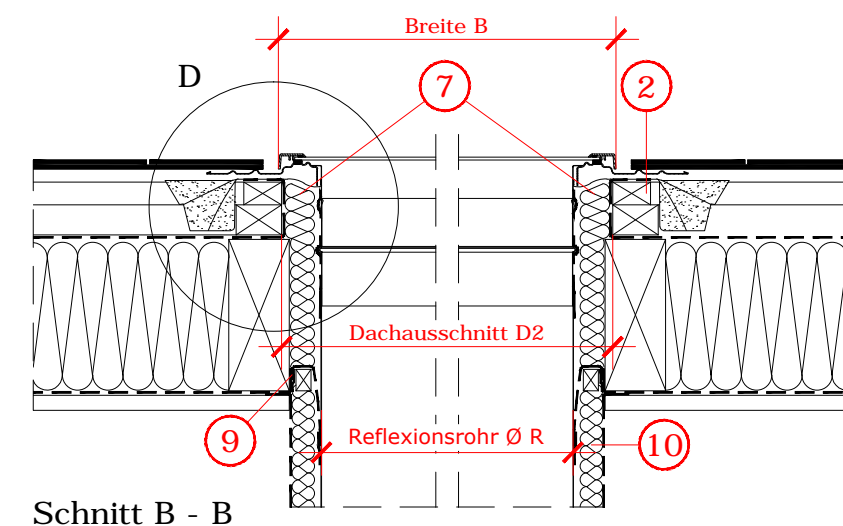
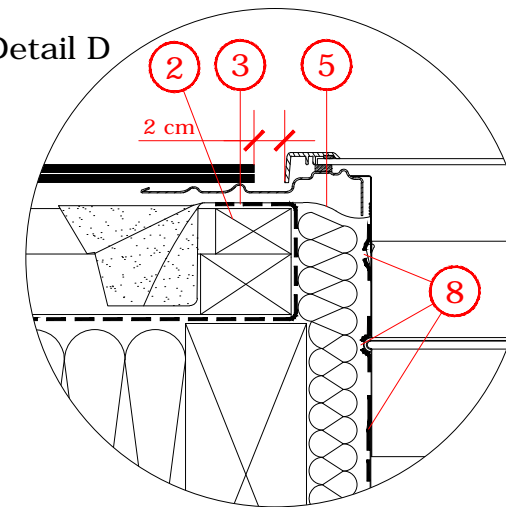


Außenmaß TLR	B x L cm	Dachausschnitt D1 x D2 cm	Rohrdurchmesser Ø R cm	Deckenausschnitt Ø A cm
TLR	B x L	D1 x D2	Ø R	Ø A
OK10	36 x 36	35 x 34-38	25	30,5
OK14	47 x 47	45 x 44-48	35	41

Detail C



Detail D



Schnitt B - B

- Hilfsplatten zur Unterstützung des Eindeckrahmen-Oberteils.
 - Auffütterung zur Befestigung der Unterdeckbahn.
 - Vorhandene Unterdeckbahn über die Konterlatten und Dachlatten führen und befestigen. In den Ecken die Unterdeckbahn mit System-Klebeband verkleben.
 - Wechsel falls notwendig.
 - Vor Montage des Reflexionsrohrs beiliegende Anschlusschürze anbringen.
 - Anschlusschürze und Wasserableitrinne unter eingeschnittene Wasserführungsebene schieben.
 - Dämmung bis Oberkante Traglattung führen.
 - Verbindungen und Fugen am Reflexionsrohr luftdicht verkleben.
 - Dampfsperre des Daches und Dampfsperrestreifen umlaufend fachgerecht verbinden, z.B. mit Klebeband und Apressleiste.
 - Reflexionsrohr mit Wärmedämmung und Dampfsperre ummanteln, Stöße luftdicht verkleben (z.B. 50 mm alukaschierte Mineralwolle, Verklebung mit Aluklebeband).
 - Beiliegende Dampfsperrschürze fachgerecht mit dem Rohr verkleben und an Dampfsperre des Daches anschließen.
 - Bei Einbau Beleuchtungszusatz: Kabeldurchführung durch Reflexionsrohr mit entsprechender luftdichter Abklebung versehen.
 - Zugelassener Dachneigungsbereich für die dargestellte Einbausituation: 15° bis 60°.
- Dies sind unverbindliche Einbauvorschläge, VELUX erbringt in diesem Zusammenhang keine Planungsleistungen und übernimmt hierfür keine Gewährleistung.

Produkt	VELUX Tageslicht-Spot TLR mit starrem Reflexionsrohr			
Anschlussprodukte	Beiliegende Dampfsperrschürze BBX, beiliegende Anschlusschürze BFX			
Eindeckrahmen	Integrierter Universal-Eindeckrahmen für flache Dacheindeckungen bis 1,6 cm Höhe			
Zubehör	Verlängerungsrohr ZTR, Beleuchtungszusatz ZTL			
Dachkonstruktion	45° Sparren- oder Pfettendach, voll wärmedämmt mit Unterdeckbahn, innen mit Dampfsperre und Schalung Zwischendecke ungedämmt			
Dacheindeckung	Schiefer Schichtstück			
Format DIN A3	M 1:10/1:5	31.01.2017	Blatt 1 von 1	Detail Nr. 265