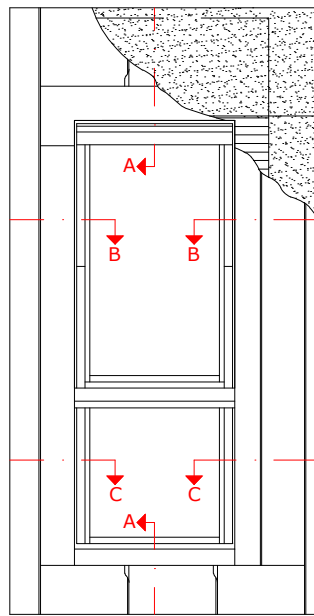


Fenstergrößen
Blendrahmen-Außenmaße
in cm

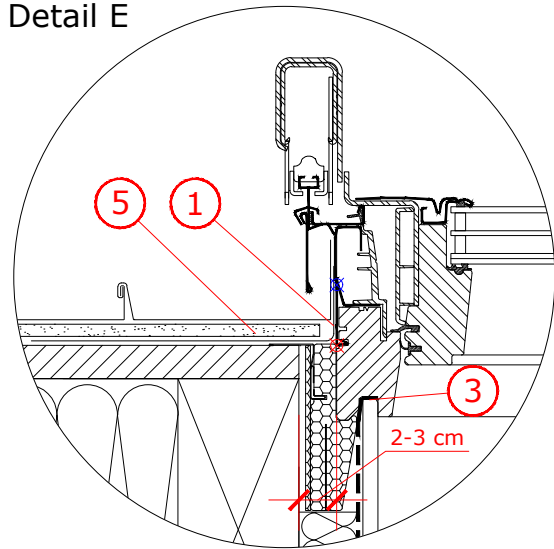
GDL_66	B x L
MK19	78 x 525
PK19	94 x 252
SK19	114 x 252

1. Nach Montage des Dämm- und Anschlussrahmens und des Fensters, beiliegende Anschlusschürze anbringen.
 2. Falls eine Auswechslung notwendig ist, einen Sicherheitsabstand von 10 cm laut Zeichnung einzuhalten.
 3. Dampfspererschürze umlaufend in der Fensternut nach VELUX Einbauanleitung befestigen.
 4. Dampfsperre und VELUX Dampfspererschürze umlaufend fachgerecht mit Klebeband verbinden, z.B. und Anpressleiste.
 5. 8 mm Strukturmatte mit integrierter Vordeckbahn.
 6. Fussleiste bauseitig.
 7. Zugelassener Dachneigungsbereich: 35° - 53°
- Dies sind unverbindliche Einbauvorschläge, VELUX erbringt in diesem Zusammenhang keine Planungsleistungen und übernimmt hierfür keine Gewährleistung.

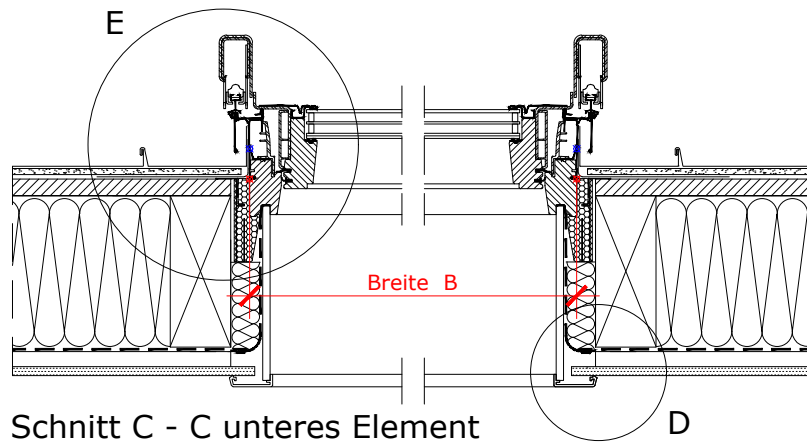
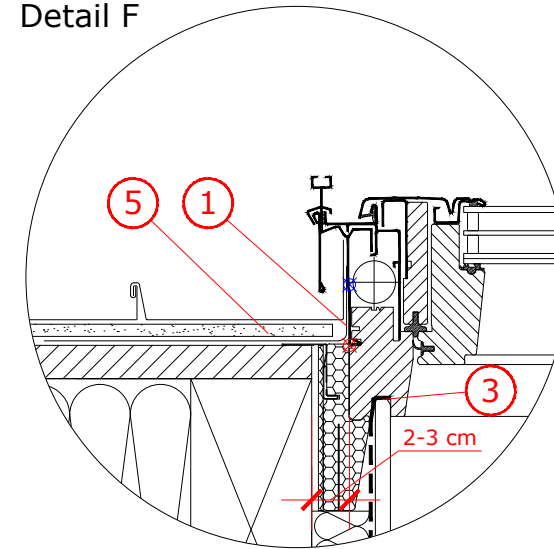
Fenstertyp	VELUX GDL Cabrio™, ENERGIE PLUS			
Anschlussprodukte	BDX Dämm- und Anschluss-Set mit Anschlusschürze und BBX Dampfspererschürze			
Eindeckrahmen	EDE "Metall Stehfalz"			
Innenverkleidung	VELUX Innenfutter LSB "Grundelement 30 cm" mit LLB Zusatzelement			
Dachkonstruktion	45° Sparren- oder Pfettendach, voll wärmedämmt mit Unterdach und Schalungsbahn innen mit Dampfsperre, Schalung und Innenverkleidung			
Dacheindeckung	Metall-Stehfalz			
Format DIN A3	M 1:10/1:5	12.06.2020	Blatt 1 von 2	Detail Nr. 256



Detail E

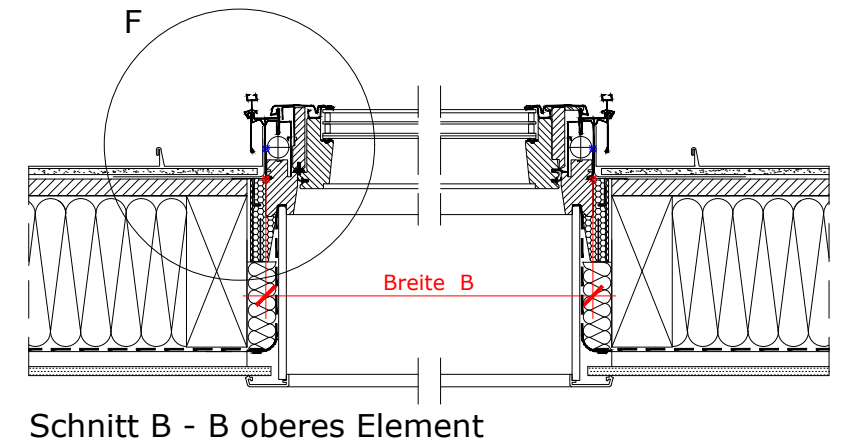
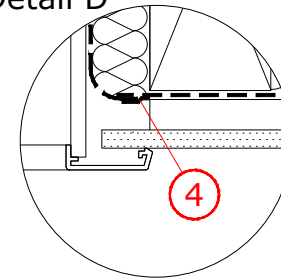


Detail F



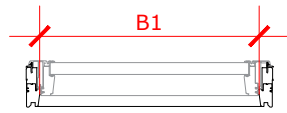
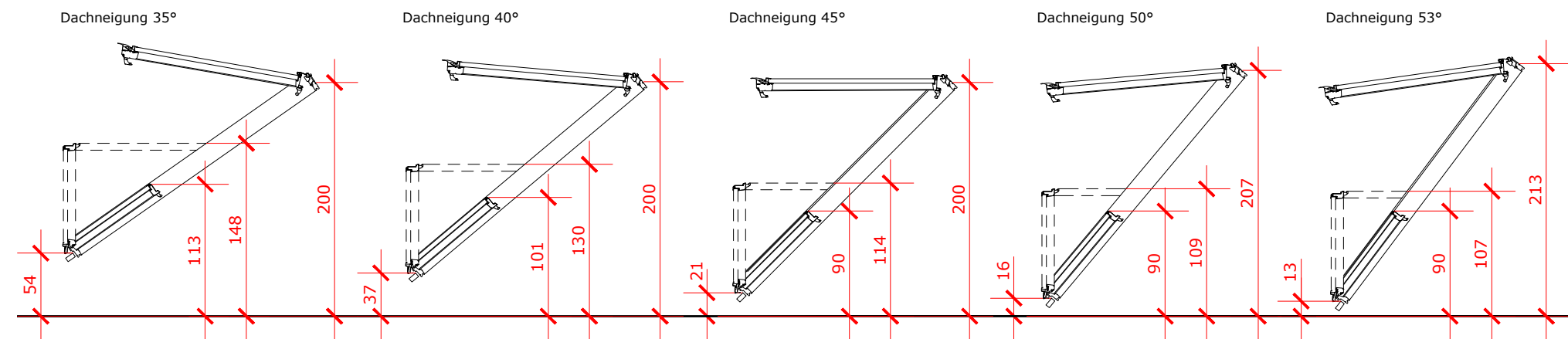
Schnitt C - C unteres Element

Detail D



Schnitt B - B oberes Element

Einbau- und Geländerhöhe in Abhängigkeit von der Dachneigung



lichte Ausstiegsbreite, Angaben in cm	B1
GDL	B1
MK19	69,6
PK19	85,8
SK19	105,6

Fenstergrößen Blendrahmen-Außenmaße in cm	
GDL_66	B x L
MK19	78 x 252
PK19	94 x 252
SK19	114 x 252

- Nach Montage des Dämm- und Anschlussrahmens und des Fensters, beiliegende Anschlusschürze anbringen.
 - Falls eine Auswechslung notwendig ist, einen Sicherheitsabstand von 10 cm laut Zeichnung einzuhalten.
 - Dampfspererschürze umlaufend in der Fensternut nach VELUX Einbauanleitung befestigen.
 - Dampfsperre und VELUX Dampfspererschürze umlaufend fachgerecht mit Klebeband verbinden, z.B. und Anpresseleiste.
 - 8 mm Strukturmatte mit integrierter Vordeckbahn.
 - Fussleiste bauseitig.
 - Zugelassener Dachneigungsbereich: 35° - 53°
- Dies sind unverbindliche Einbauvorschläge, VELUX erbringt in diesem Zusammenhang keine Planungsleistungen und übernimmt hierfür keine Gewährleistung.

Fenstertyp	VELUX GDL Cabrio™, ENERGIE PLUS			
Anschlussprodukte	BDX Dämm- und Anschluss-Set mit Anschlusschürze und BBX Dampfspererschürze			
Eindeckrahmen	EDE "Metall Stehfalz"			
Innenverkleidung	VELUX Innenfutter LSB "Grundelement 30 cm" mit LLB Zusatzelement			
Dachkonstruktion	45° Sparren- oder Pfettendach, voll wärmedämmte mit Unterdach und Schalungsbahn innen mit Dampfsperre, Schalung und Innenverkleidung			
Dacheindeckung	Metall-Stehfalz			
Format DIN A3	M 1:10/1:5	12.06.2020	Blatt 2 von 2	Detail Nr. 256