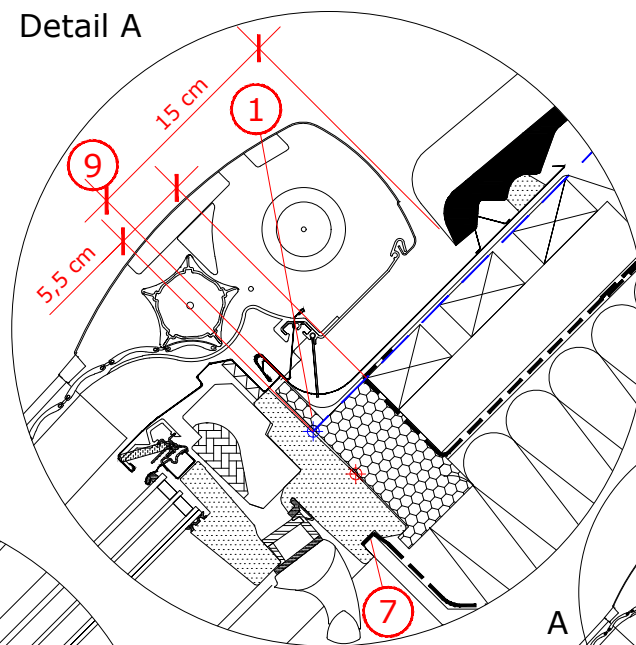
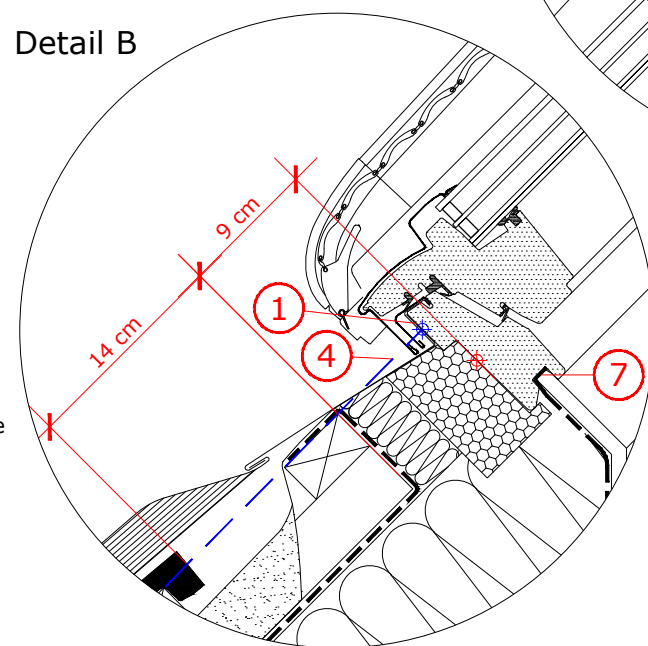


Detail A



Zur Vermeidung von Schäden durch Schnee am Rollladen die ortsübliche Baupraxis und die bekannten Regelwerke berücksichtigen.

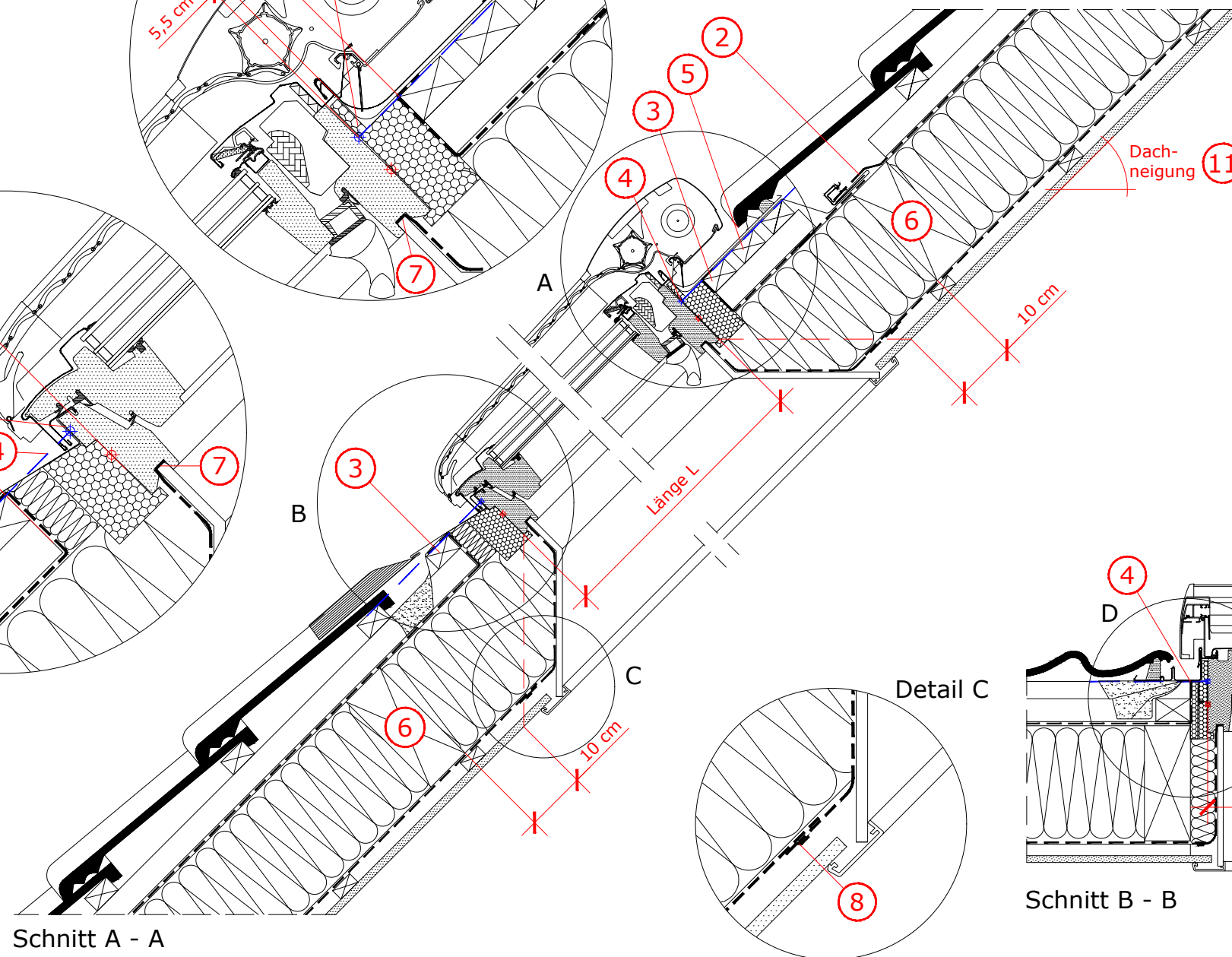
Detail B



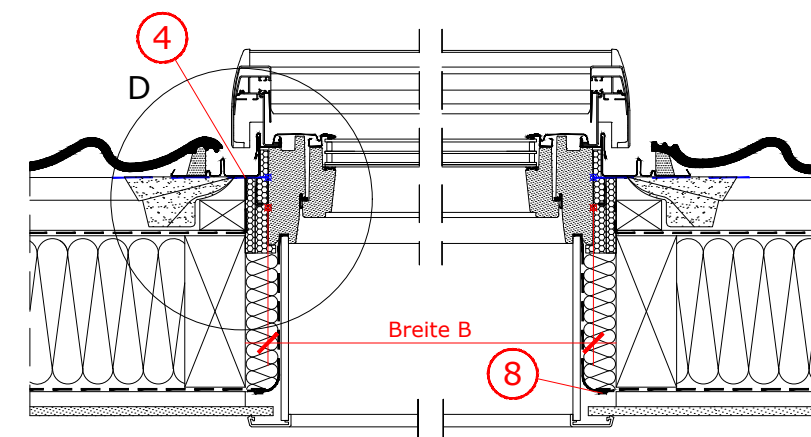
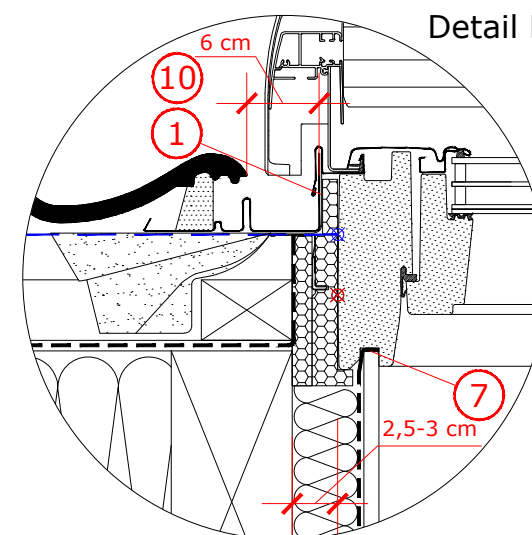
Fenstergrößen
Blendrahmen-Außenmaße
in cm

GGU_66	B x L
CK02	55 x 78
CK04	55 x 98
CK06	55 x 118
FK04	66 x 98
FK06	66 x 118
FK08	66 x 140
MK04	78 x 98
MK06	78 x 118
MK08	78 x 140
MK10	78 x 160
PK06	94 x 118
PK08	94 x 140
PK10	94 x 160
SK06	114 x 118
SK08	114 x 140
SK10	114 x 160
UK04	134 x 98
UK08	134 x 140
UK10	134 x 160

Schnitt A - A

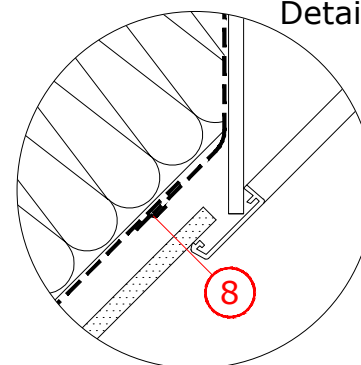


Detail D



Schnitt B - B

Detail C



- Nach Montage des Dämm- und Anschlussrahmens und des Fensters, beiliegende Anschlusschürze anbringen.
- Anschlusschürze und Wasserableitrinne unter die eingeschnittene Unterdeckbahn schieben.
- Montagelatten zur Unterstützung des Eindeckrahmens.
- Vertiefter Einbau: Der Einbau erfolgt 4 cm tiefer im Dach als beim Standard-Einbau. Bei der Montage werden die Montagewinkel seitlich am Blendrahmen in Höhe der blauen Linie befestigt. Konterlatten im Bereich der Winkel auffüttern. Um ausreichend
- Auflagerfläche für die Winkel zu gewährleisten, ist der maximale Abstand zur Außenkante Blendrahmen (2,5 - 3 cm) einzuhalten.
- Hilfsplatte zur Unterstützung des Eindeckrahmen-Oberteils.
- Falls eine Auswechslung notwendig ist, einen Sicherheitsabstand von 10 cm laut Zeichnung einhalten.
- Dampfspererschürze umlaufend in der Fensternut nach VELUX Einbauanleitung befestigen.
- Dampfsperre und VELUX Dampfspererschürze umlaufend fachgerecht mit Klebeband verbinden.
- Bei Einbau eines Rollladens ist ein Abstand von 15 cm einzuhalten. Wird kein Rollladen eingebaut, ist ein Abstand zwischen 6 cm und 15 cm einzuhalten.
- Bei Einbau eines Rollladens ist ein Abstand von 6 cm einzuhalten. Wird kein Rollladen eingebaut, ist ein Abstand zwischen 3 cm und 6 cm einzuhalten.
- Zugelassener Dachneigungsbereich für die dargestellte Einbausituation: 20° - 90°

Dies sind unverbindliche Einbauvorschläge, VELUX erbringt in diesem Zusammenhang keine Planungsleistungen und übernimmt hierfür keine Gewährleistung.

Fenstertyp	VELUX GGU ENERGIE PLUS, Passivhaus-tauglich, vertiefter Einbau			
Anschlussprodukte	BDX Dämm- und Anschluss-Set mit Anschlusschürze und BBX Dampfspererschürze			
Eindeckrahmen	Eindeckrahmen EDJ "Ziegel für vertieften Einbau" für flache u. profilierte Dacheindeckungen von 1,5 - 9 cm Höhe, Rollladen			
Innenverkleidung	VELUX Innenfutter LSB "Grundelement 30 cm"			
Dachkonstruktion	45° Sparren- oder Pfettendach, voll wärmedämmt mit Unterdeckbahn			
Dacheindeckung	Ziegel			
Format DIN A3	M 1:10/1:5	22.06.2020	Blatt 1 von 1	Detail Nr. 209