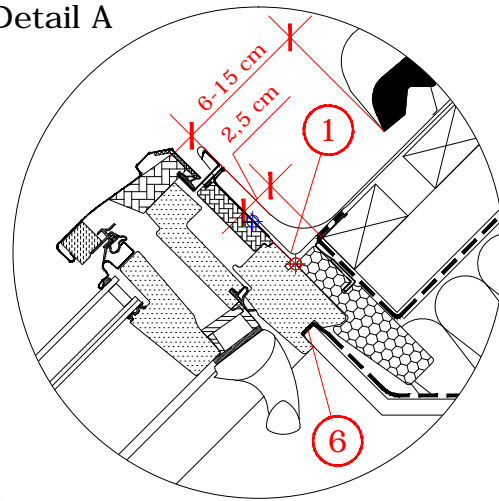
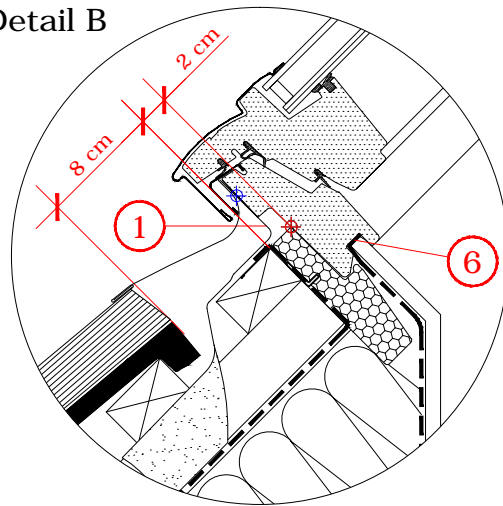


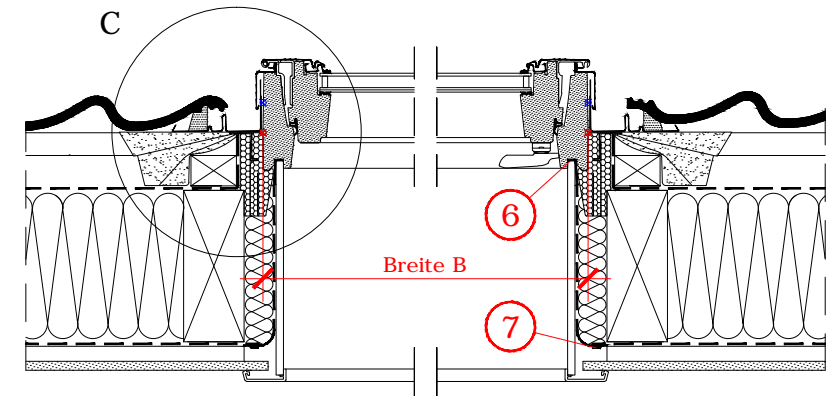
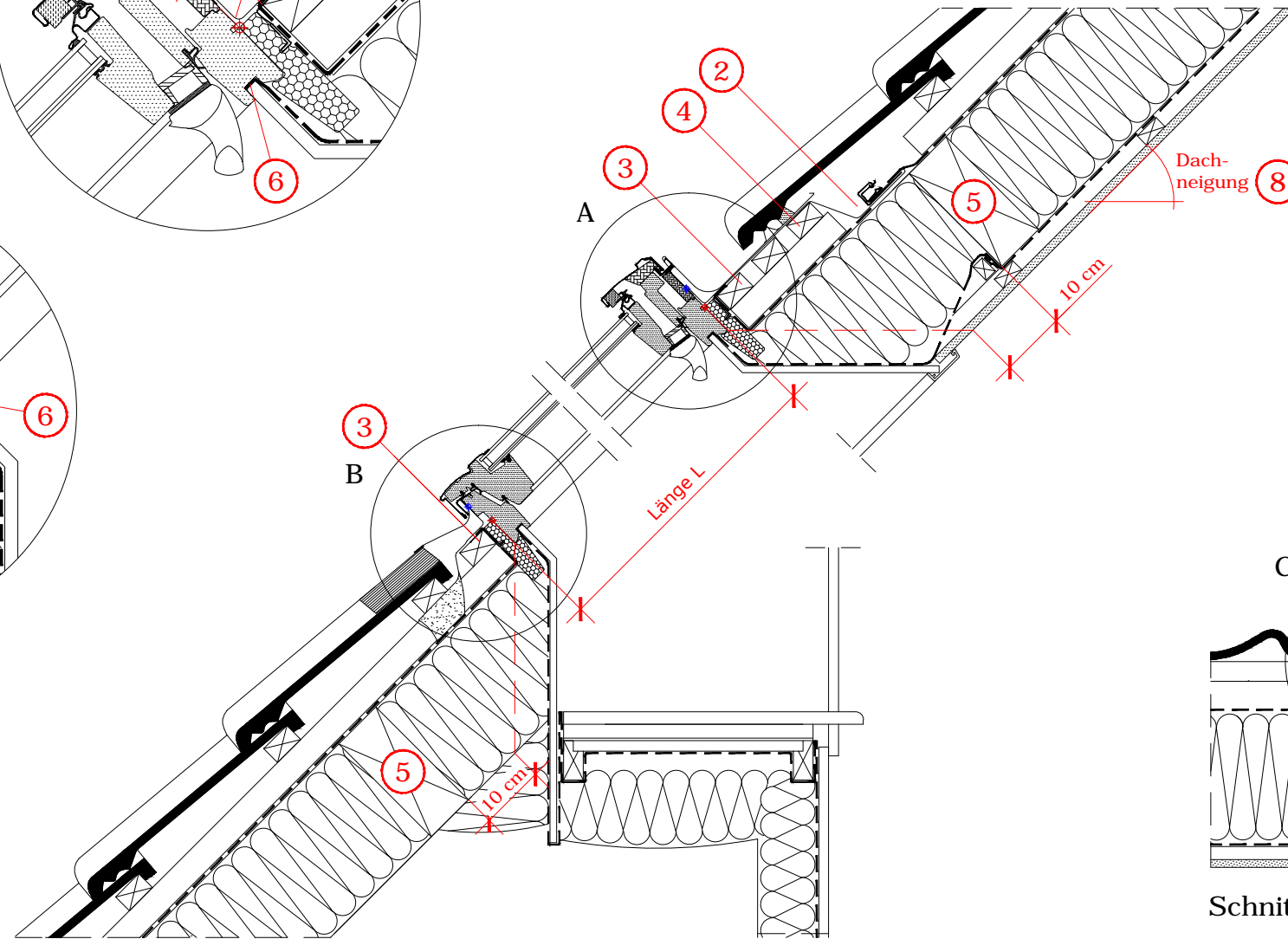
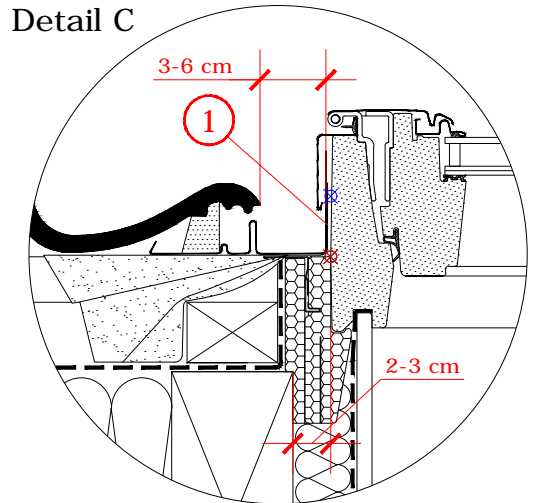
Detail A



Detail B



Detail C



Schnitt A - A

Schnitt B - B

Fenstergrößen Blendrahmen-Außenmaße in cm	
GXU_70	B x L
CK04	55 x 98
CK06	55 x 118
FK06	66 x 118

- Nach Montage des Dämm- und Anschlussrahmens und des Fensters, beiliegende Anschlusschürze anbringen.
 - Anschlusschürze und Wasserableitrinne unter die eingeschnittene Unterdeckbahn schieben.
 - Montagelatten als Auflager für das Fenster und zur Unterstützung des Eindeckrahmens.
 - Hilfslatte zur Unterstützung des Eindeckrahmens-Oberteils.
 - Falls eine Auswechslung notwendig ist, einen Sicherheitsabstand von 10 cm laut Zeichnung einhalten.
 - Dampfspererschürze umlaufend in der Fensternut nach VELUX Einbauanleitung befestigen.
 - Dampfsperre und VELUX Dampfspererschürze umlaufend fachgerecht verbinden, z.B. mit Klebeband und Anpressleiste.
 - Zulässiger Dachneigungsbereich bei dargestellter Einbausituation: 20° bis 85°
- Dies sind unverbindliche Einbauvorschläge, VELUX erbringt in diesem Zusammenhang keine Planungsleistungen und übernimmt hierfür keine Gewährleistung.

Fenstertyp	VELUX GXU, THERMO Wohn- und Ausstiegswenster mit Türfunktion			
Anschlussprodukte	BDX Dämm- und Anschluss-Set mit Anschlusschürze und BBX Dampfspererschürze			
Eindeckrahmen	EDZ "Ziegel" für flache und profilierte Dacheindeckungen von 1,5 - 4,5 cm Höhe			
Innenverkleidung	VELUX Innenfutter LSB "Grundelement 30 cm" mit LEI "Zusatzelement Abseite"			
Dachkonstruktion	45° Sparren- oder Pfettendach, voll wärmedämmt mit Unterdeckbahn innen mit Dampfsperre, Schalung und Innenverkleidung			
Dacheindeckung	Ziegel			
Format DIN A3	M 1:10/1:5	29.01.2019	Blatt 1 von 1	Detail Nr. 211