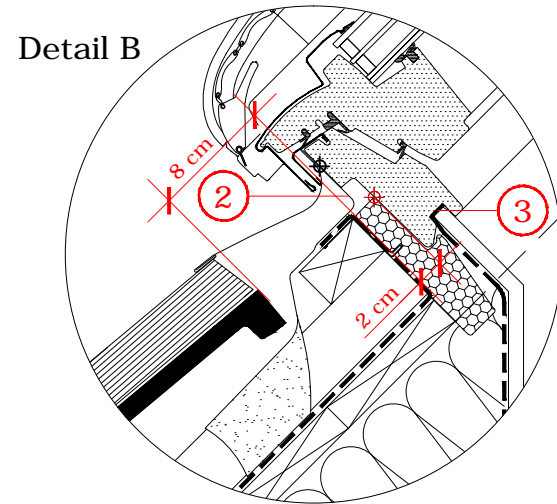


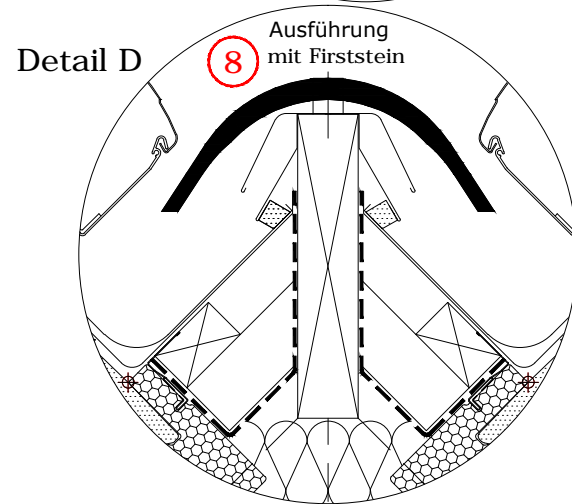
Fenstergrößen
Blendrahmen-Außenmaße
in cm

GGU_66	B x L
CK02	55 x 78
CK04	55 x 98
CK06	55 x 118
FK04	66 x 98
FK06	66 x 118
FK08	66 x 140
MK04	78 x 98
MK06	78 x 118
MK08	78 x 140
MK10	78 x 160
PK06	94 x 118
PK08	94 x 140
PK10	94 x 160
SK06	114 x 118
SK08	114 x 140
UK04	134 x 98
UK08	134 x 140

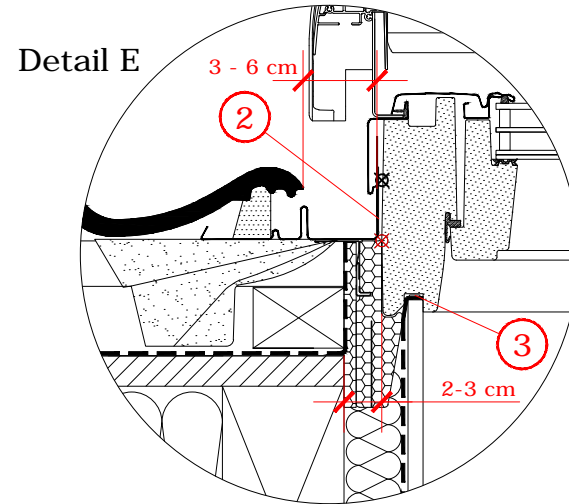
Schnitt A - A



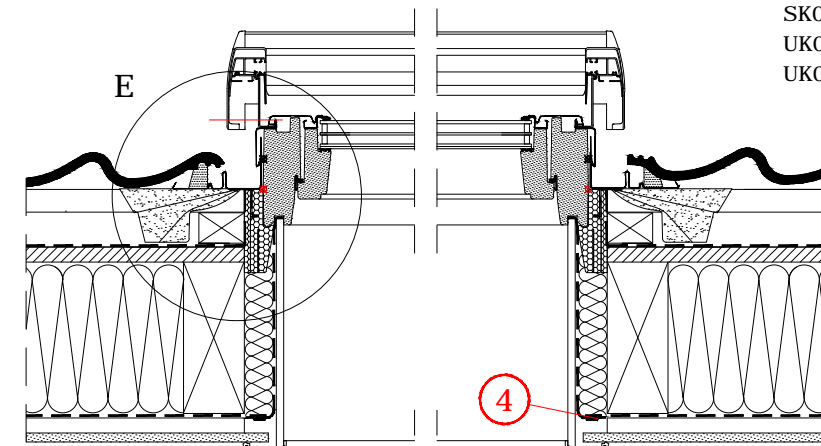
Detail B



Detail D Ausführung mit Firststein



Detail E



Schnitt B - B

1. Montagelatten als Auflager für das Fenster und zur Unterstützung des Eindeckrahmens.
2. Nach Montage des Dämm- und Anschlussrahmens und des Fensters, beiliegende Anschlusschürze anbringen.
3. Dampfspererschürze umlaufend in der Fensternut nach VELUX Einbauanleitung befestigen.
4. Dampfsperre und VELUX Dampfspererschürze umlaufend fachgerecht mit Klebeband verbinden.
5. Bei der VELUX Überfirst-Lösung muss das Dämm- und Anschlussrahmenoberenteil, die VELUX Anschluss- und Dampfspererschürze angepasst werden. Die Innenverkleidung im Firstbereich ist bauseitig zu erstellen.

6. Falls eine Auswechslung notwendig ist, einen Sicherheitsabstand von 10 cm laut Zeichnung einhalten.
7. Weitere Information zur Verwendung der VELUX Firsthaube im VELUX Info-Dokument, Nr. 6324.
8. First mit durchgehendem Firstziegel: Oberstes EKX Firstblech und Montageholz entfallen. Firststein wird nach Herstellerrichtlinie z.B. mit Firstklammer auf dem Firstholz befestigt.
9. Zugelassener Dachneigungsbereich für dargestellte Einbausituation : 15°-55°.

Dies sind unverbindliche Einbauvorschläge, VELUX erbringt in diesem Zusammenhang keine Planungsleistungen und übernimmt hierfür keine Gewährleistung.

Produkt	VELUX GGU, ENERGIE PLUS, Passivhaus-tauglich			
Anschlussprodukte	BDX Dämm- und Anschluss-Set mit Anschlusschürze und BBX Dampfspererschürze			
Eindeckrahmen	EDZ "Ziegel" für flache und profilierte Dacheindeckungen von 1,5 - 4,5 cm Höhe und Firsthaube EKX			
Innenverkleidung	VELUX Innenfutter LSB "Grundelement 30 cm" im Fensterbereich bauseitig angepasst			
Dachkonstruktion	45° Sparren- oder Pfettendach, vollwärmegedämmtes Dach mit Unterdach und Unterdeckbahn, ohne Firstpfette innen mit Dampfsperre, Schalung und Innenverkleidung			
Dacheindeckung	Ziegel			
Format DIN A3	M 1:10/1:5	20.08.2018	Blatt 1 von 1	Detail Nr. 212