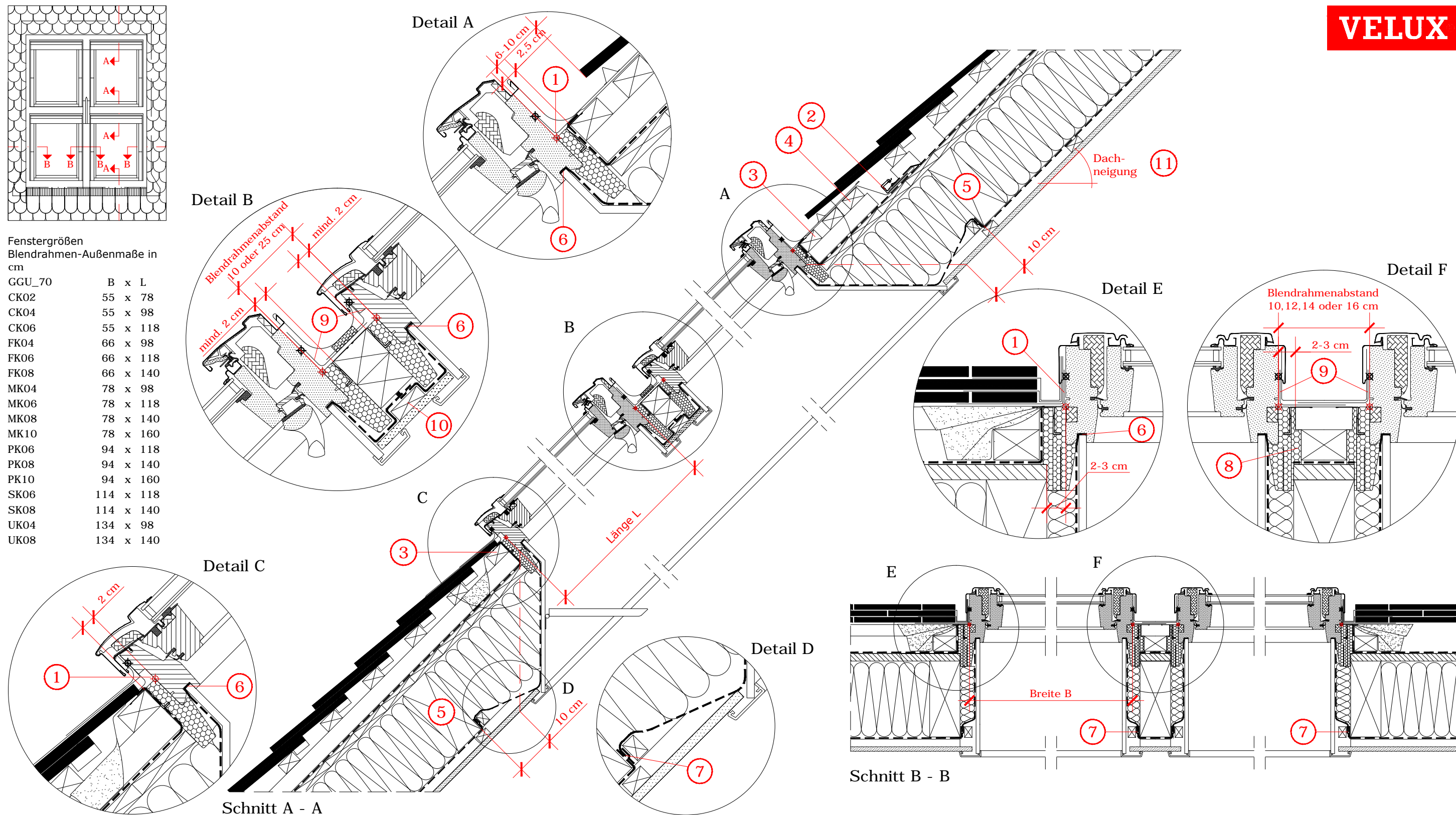


Fenstergrößen
Blendrahmen-Außenmaße in cm

GGU_70	B x L
CK02	55 x 78
CK04	55 x 98
CK06	55 x 118
FK04	66 x 98
FK06	66 x 118
FK08	66 x 140
MK04	78 x 98
MK06	78 x 118
MK08	78 x 140
MK10	78 x 160
PK06	94 x 118
PK08	94 x 140
PK10	94 x 160
SK06	114 x 118
SK08	114 x 140
UK04	134 x 98
UK08	134 x 140



- Nach Montage des Dämm- und Anschlussrahmens und des Fensters, beiliegende Anschlusschürze anbringen.
 - Anschlusschürze und Wasserableitrinne unter die eingeschnittene Wasserführungsebene schieben.
 - Montagelatten als Auflager für das Fensters und zur Unterstützung des Eindeckrahmens.
 - Hilfslatte zur Unterstützung des Eindeckrahmen-Oberteils.
 - Falls eine Auswechslung notwendig ist, einen Sicherheitsabstand von 10 cm laut Zeichnung einhalten.
 - Dampfsperre umlaufend in der Fensternut nach VELUX Einbauanleitung befestigen.
 - Dampfsperre und VELUX Dampfspererschürze umlaufend fachgerecht verbinden, z.B. mit Klebeband und Anpressleiste.
 - Bei grösserer Rinnenbreite muss der Raum zwischen Dach- bzw. Konterlatte und BDx bauseits mit Dämmmaterial ausgefüllt werden.
 - Die Seiten-, Ober und Unterteile der Anschlusschürze beim Kombi-Eindeckrahmen anpassen.
 - Die Konstruktion zwischen den einzelnen Innenfüllern muss bauseitig gefertigt werden.
 - Zugelassener Dachneigungsbereich für die dargestellte Situation: 25 ° bis 90 °.
- Dies sind unverbindliche Einbauvorschläge, VELUX erbringt in diesem Zusammenhang keine Planungsleistungen und übernimmt hierfür keine Gewährleistung.

Fenstertyp	VELUX GGU, THERMO, in 4er Kombination			
Anschlussprodukte	BDX Dämm- und Anschluss-Set mit Anschlusschürze und BBX Dampfspererschürze			
Eindeckrahmen	Kombi-Eindeckrahmen EKB "Biberschwanz Doppeldeckung" für flache Dacheindeckungen bis 3,8 cm Höhe			
Innenverkleidung	VELUX Innenfutter LSB "Grundelement 30 cm" und LFI Fensterbank			
Dachkonstruktion	45° Sparren- oder Pfettendach, voll wärmedämmt mit Unterdach und Unterdeckbahn innen mit Dampfsperre, Schalung und Innenverkleidung			
Dacheindeckung	Biberschwanz-Doppeldeckung			
Format DIN A3	M 1: 10/1:5	18.01.2017	Blatt 1 von 1	Detail Nr. 214