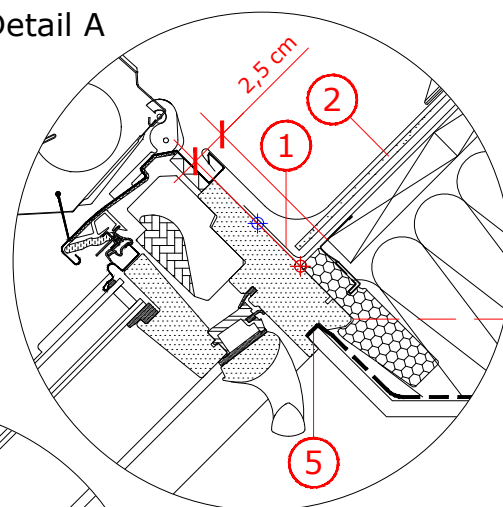
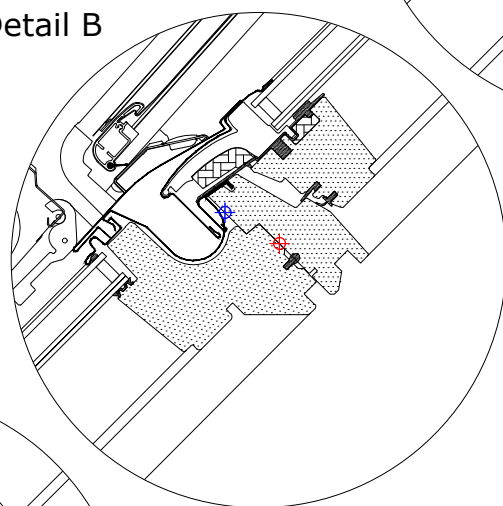


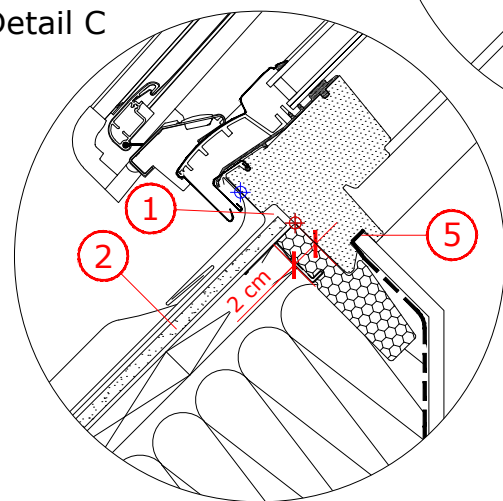
Detail A



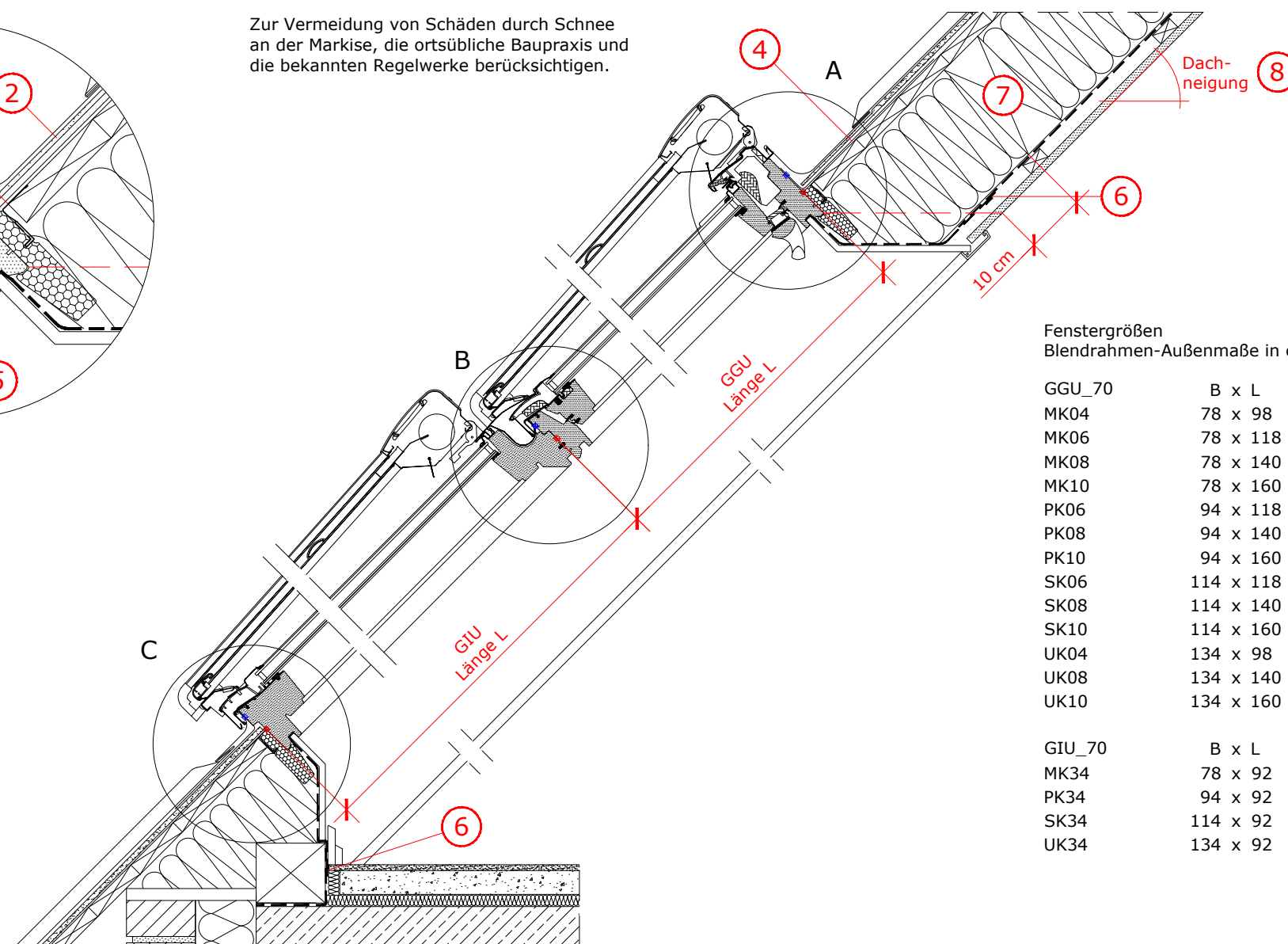
Detail B



Detail C



Zur Vermeidung von Schäden durch Schnee an der Markise, die ortsübliche Baupraxis und die bekannten Regelwerke berücksichtigen.



Fenstergrößen
Blendrahmen-Außenmaße in cm

GGU_70	B x L
MK04	78 x 98
MK06	78 x 118
MK08	78 x 140
MK10	78 x 160
PK06	94 x 118
PK08	94 x 140
PK10	94 x 160
SK06	114 x 118
SK08	114 x 140
SK10	114 x 160
UK04	134 x 98
UK08	134 x 140
UK10	134 x 160

GIU_70	B x L
MK34	78 x 92
PK34	94 x 92
SK34	114 x 92
UK34	134 x 92

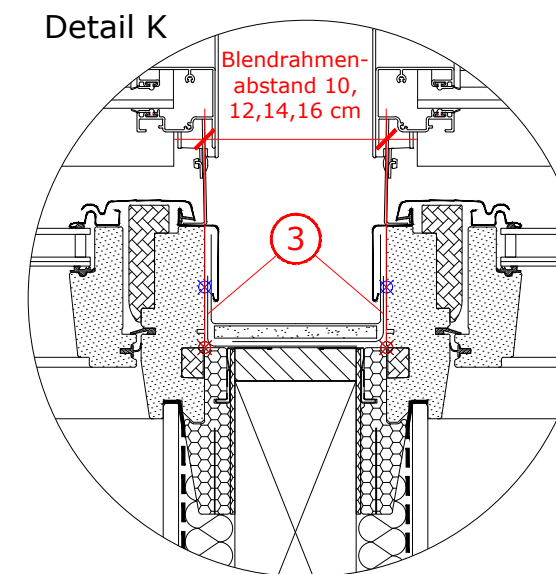
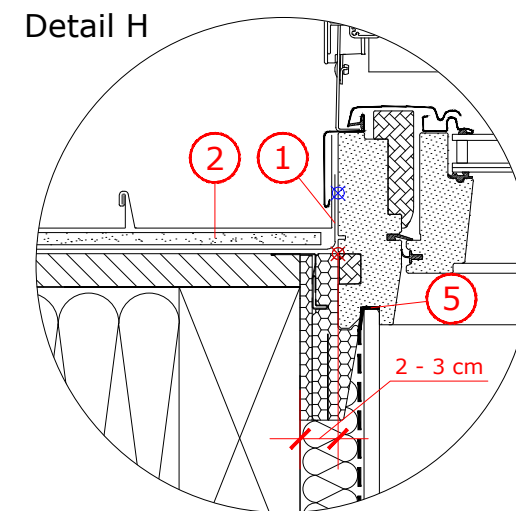
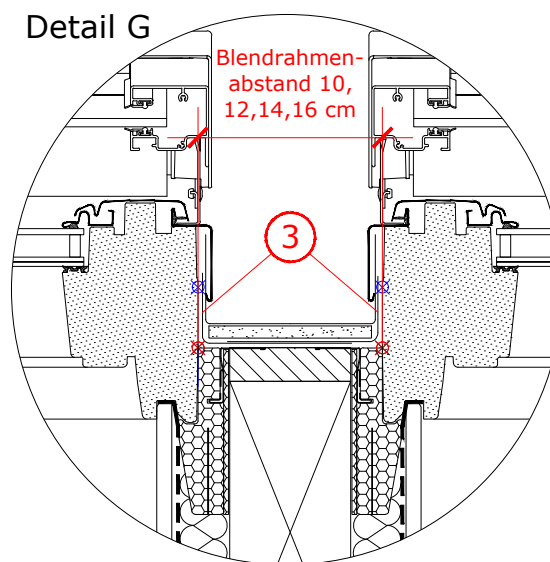
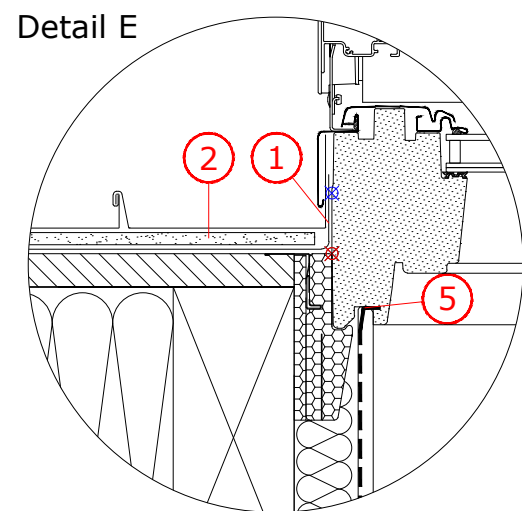
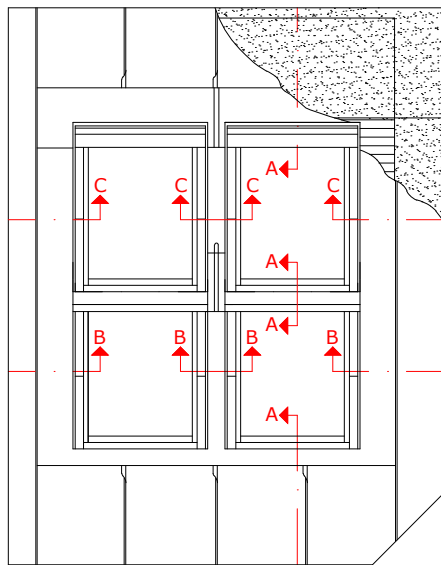
GGU-GIU
Schnitt A - A

1. Nach Montage des Dämm- und Anschlussrahmens und des Fensters, beiliegende Anschlusschürze anbringen.
2. 8 mm Strukturmatte mit integrierter Vordeckbahn.
3. Die Seitenteile der Anschlusschürze beim Kombi-Eindeckrahmen anpassen.
4. Die Anschlusschürze unter die eingeschnittene Strukturmatte schieben.
5. Dampfspererschürze umlaufend in der Fensternut nach VELUX Einbauanleitung befestigen.

6. Dampfsperre und VELUX Dampfspererschürze umlaufend fachgerecht mit Klebeband verbinden.
7. Falls eine Auswechslung notwendig ist, einen Sicherheitsabstand von 10 cm laut Zeichnung einhalten.
8. Zugelassener Dachneigungsbereich für die dargestellte Einbausituation: 15 ° bis 90 °

Dies sind unverbindliche Einbauvorschläge, VELUX erbringt in diesem Zusammenhang keine Planungsleistungen und übernimmt hierfür keine Gewährleistung.

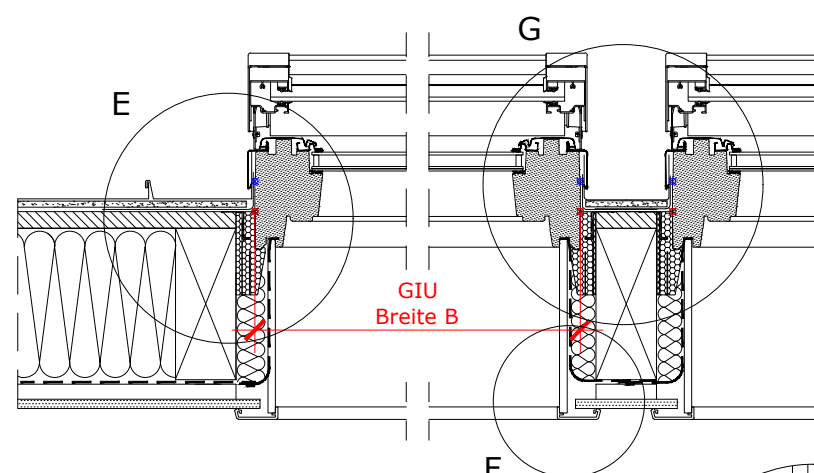
Fenstertyp	VELUX GGU mit VELUX GIU "Dachschräge", THERMO, in Kombination neben- und übereinander		
Anschlussprodukte	BDX Dämm- und Anschluss-Set mit Anschlusschürze und BDX Dampfspererschürze		
Eindeckrahmen Zubehör	Kombi-Eindeckrahmen EKE "Metall Stehfalz" VELUX INTEGRA® Solar-Markise Verdunklung SSI		
Innenverkleidung	2 x Original VELUX Innenfutter LSB "Grundelement 30 cm" und 2 x LLB "Zusatzelement Addition"		
Dachkonstruktion	45° Sparren- oder Pfettendach, vollwärmegedämmt und 8 mm Strukturmatte mit integrierter Vordeckbahn innen mit Dampfsperre, Schalung und Innenverkleidung		
Dacheindeckung	Metall-Stehfalz		
Format DIN A3	M 1:10/1:5	12.04.2021	Blatt 1 von 2 Detail Nr. 215



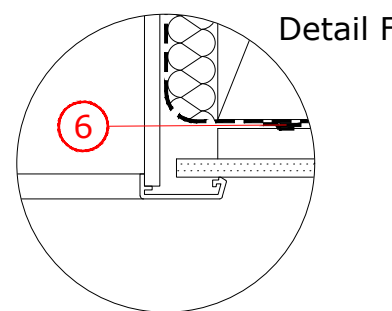
Fenstergrößen
Blendrahmen-Außenmaße in cm

GGU_70	B x L
MK04	78 x 98
MK06	78 x 118
MK08	78 x 140
MK10	78 x 160
PK06	94 x 118
PK08	94 x 140
PK10	94 x 160
SK06	114 x 118
SK08	114 x 140
SK10	114 x 160
UK04	134 x 98
UK08	134 x 140
UK10	134 x 160

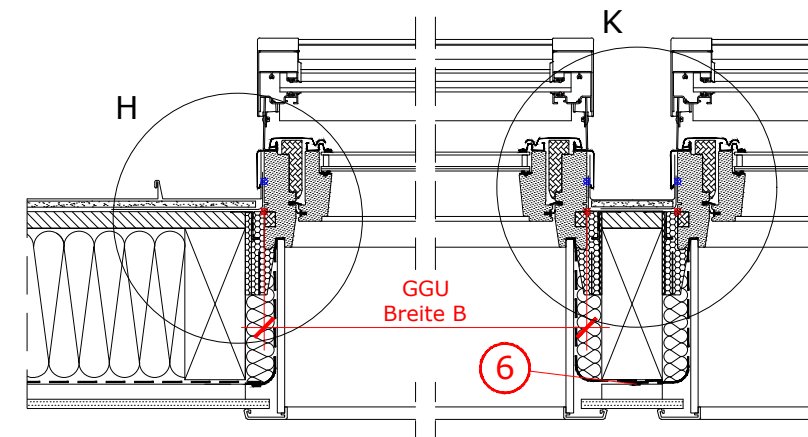
GIU_70	B x L
MK34	78 x 92
PK34	94 x 92
SK34	114 x 92
UK34	134 x 92



GIU
Schnitt B - B



Detail F



GGU
Schnitt C - C

- Nach Montage des Dämm- und Anschlussrahmens und des Fensters, beiliegende Anschlusschürze anbringen.
- 8 mm Strukturmatte mit integrierter Vordeckbahn.
- Die Seitenteile der Anschlusschürze beim Kombi-Eindeckrahmen anpassen.
- Die Anschlusschürze unter die eingeschnittene Strukturmatte schieben.
- Dampfspererschürze umlaufend in der Fensternut nach VELUX Einbauanleitung befestigen.

- Dampfsperre und VELUX Dampfspererschürze umlaufend fachgerecht mit Klebeband verbinden.
- Falls eine Auswechslung notwendig ist, einen Sicherheitsabstand von 10 cm laut Zeichnung einhalten.
- Zugelassener Dachneigungsbereich für die dargestellte Einbausituation: 15 ° bis 90 °

Dies sind unverbindliche Einbauvorschläge, VELUX erbringt in diesem Zusammenhang keine Planungsleistungen und übernimmt hierfür keine Gewährleistung.

Fenstertyp	VELUX GGU mit VELUX GIU "Dachschräge", THERMO, in Kombination neben- und übereinander		
Anschlussprodukte	BDX Dämm- und Anschluss-Set mit Anschlusschürze und BBX Dampfspererschürze		
Eindeckrahmen Zubehör	Kombi-Eindeckrahmen EKE "Metall Stehfalz" VELUX INTEGRA® Solar-Markise Verdunklung SSI		
Innenverkleidung	2 x Original VELUX Innenfutter LSB "Grundelement 30 cm" und 2 x LLB "Zusatzelement Addition"		
Dachkonstruktion	45° Sparren- oder Pfettendach, vollwärmegedämmt und 8 mm Strukturmatte mit integrierter Vordeckbahn innen mit Dampfsperre, Schalung und Innenverkleidung		
Dacheindeckung	Metall-Stehfalz		
Format DIN A3	M 1:10/1:5	12.04.2021	Blatt 2 von 2 Detail Nr. 215