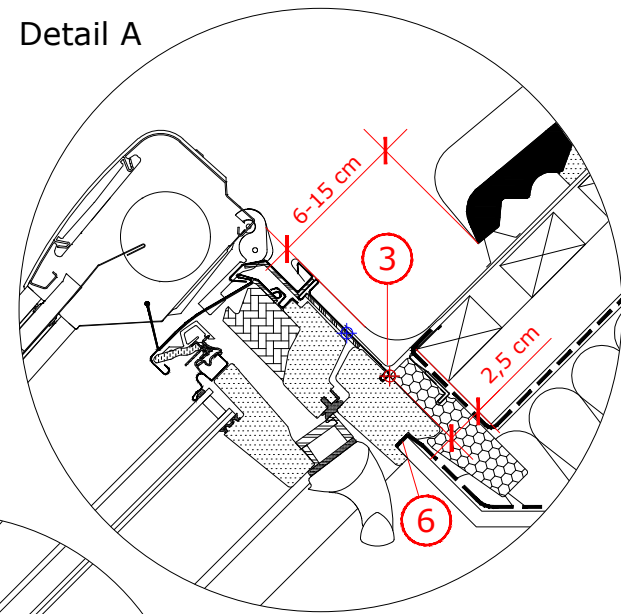
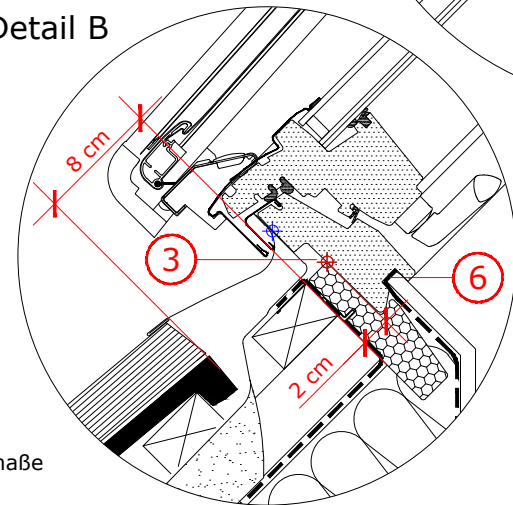


Detail A



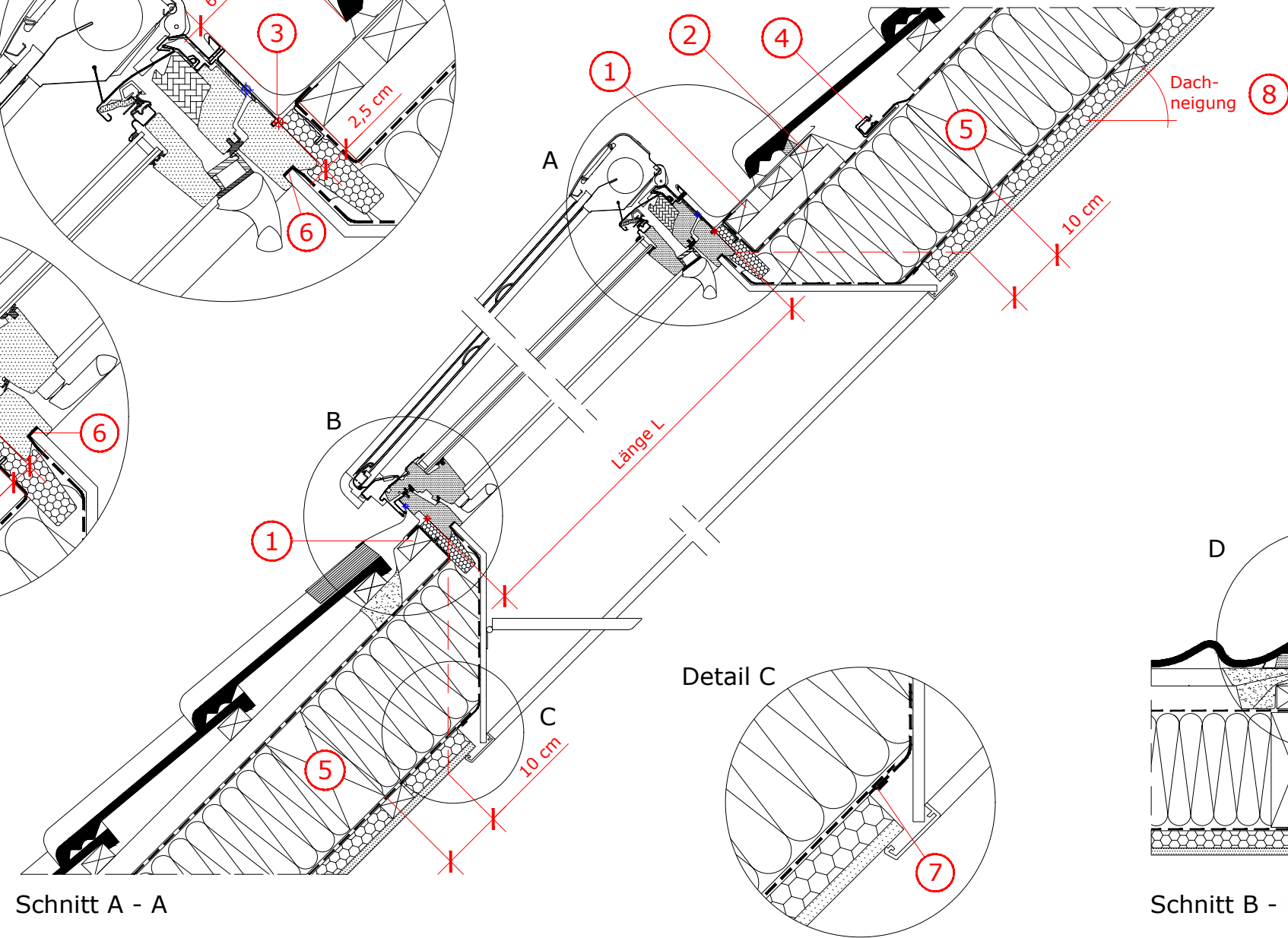
Detail B



Fenstergrößen
Blendrahmen-Außenmaße
in cm

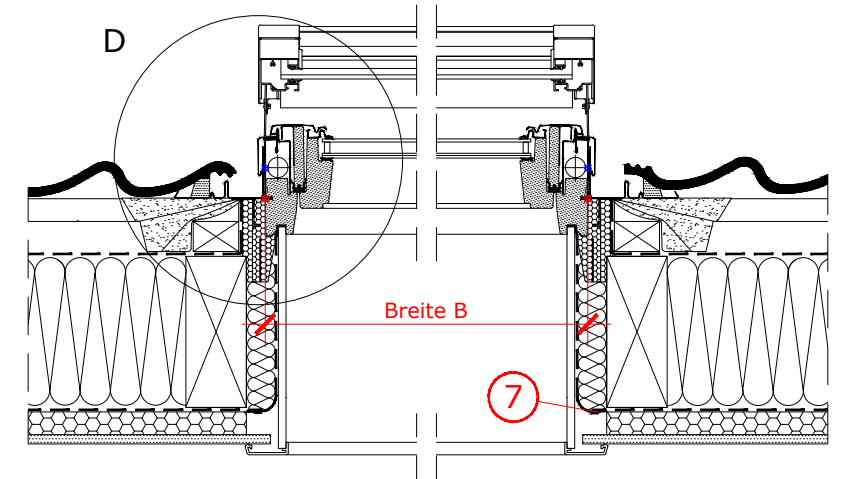
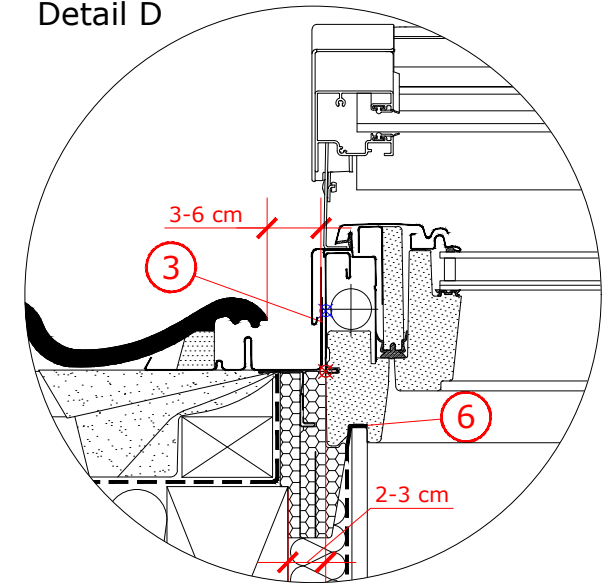
| GPU_70 | B x L |
|--------|-----------|
| CK04 | 55 x 98 |
| CK06 | 55 x 118 |
| FK06 | 66 x 118 |
| FK08 | 66 x 140 |
| MK04 | 78 x 98 |
| MK06 | 78 x 118 |
| MK08 | 78 x 140 |
| MK10 | 78 x 160 |
| PK06 | 94 x 118 |
| PK08 | 94 x 140 |
| PK10 | 94 x 160 |
| SK06 | 114 x 118 |
| SK08 | 114 x 140 |
| SK10 | 114 x 160 |
| UK08 | 134 x 140 |

Schnitt A - A



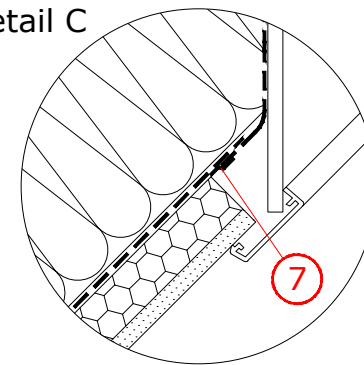
Zur Vermeidung von Schäden durch Schnee an der Markise, die ortsübliche Baupraxis und die bekannten Regelwerke berücksichtigen.

Detail D



Schnitt B - B

Detail C



1. Montagelatten als Auflager für das Fenster und zur Unterstützung des Eindeckrahmens.
2. Hilfsplatte zur Unterstützung des Eindeckrahmen-Oberteils
3. Nach Montage des Dämm- und Anschlussrahmens und des Fensters, beiliegende Anschlusschürze anbringen.
4. Anschlusschürze und Wasserableitrinne unter die eingeschnittene Wasserführungsebene schieben.

5. Falls eine Auswechslung notwendig ist, einen Sicherheitsabstand von 10 cm laut Zeichnung einhalten.
6. Dampfspererschürze umlaufend in der Fensternut nach VELUX Einbauanleitung befestigen.
7. Dampfsperre und VELUX Dampfspererschürze umlaufend fachgerecht mit Klebeband verbinden.

8. Zugelassener Dachneigungsbereich für die dargestellte Einbausituation: 20° bis 55°, ab 55°-75° siehe www.velux.de/info/7047.

Dies sind unverbindliche Einbauvorschläge, VELUX erbringt in diesem Zusammenhang keine Planungsleistungen und übernimmt hierfür keine Gewährleistung.

| | | | | |
|-------------------|---|------------|---------------|----------------|
| Fenstertyp | VELUX GPU, THERMO mit VELUX INTEGRA® Solar-Markise Verdunklung SSS | | | |
| Anschlussprodukte | BDX Dämm- und Anschluss-Set mit Anschlusschürze und BBX Dampfspererschürze | | | |
| Eindeckrahmen | EDZ "Ziegel" für flache und profilierte Dacheindeckungen von 1,5 - 4,5 cm Höhe | | | |
| Innenverkleidung | VELUX Innenfutter LSB "Grundelement 30 cm" und LFI Fensterbank | | | |
| Dachkonstruktion | 45° Sparren- oder Pfettendach, Zwischen- und Untersparrendämmung mit Unterdeckbahn innen mit Dampfsperre, Schalung und Innenverkleidung | | | |
| Dacheindeckung | Ziegel | | | |
| Format DIN A3 | M 1:10/1:5 | 21.07.2020 | Blatt 1 von 1 | Detail Nr. 205 |