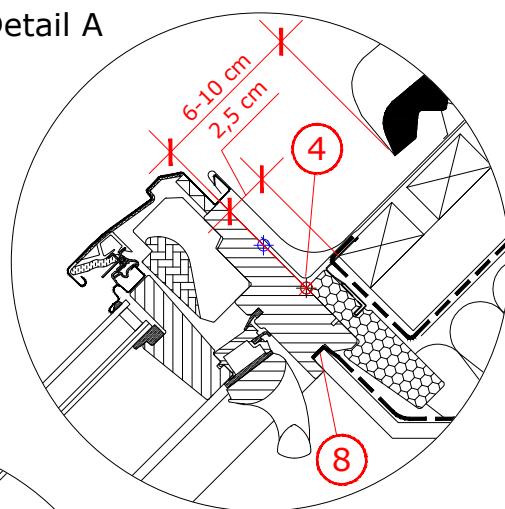
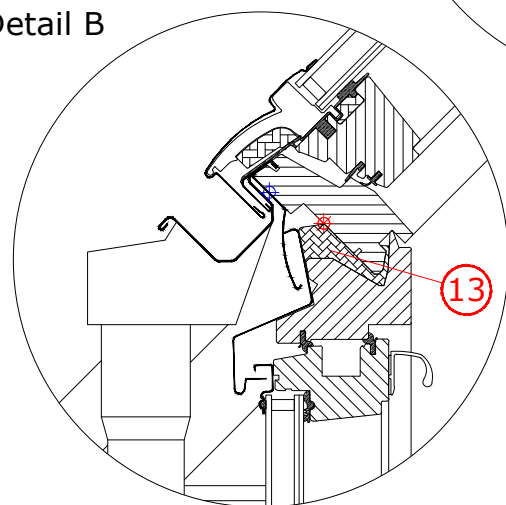


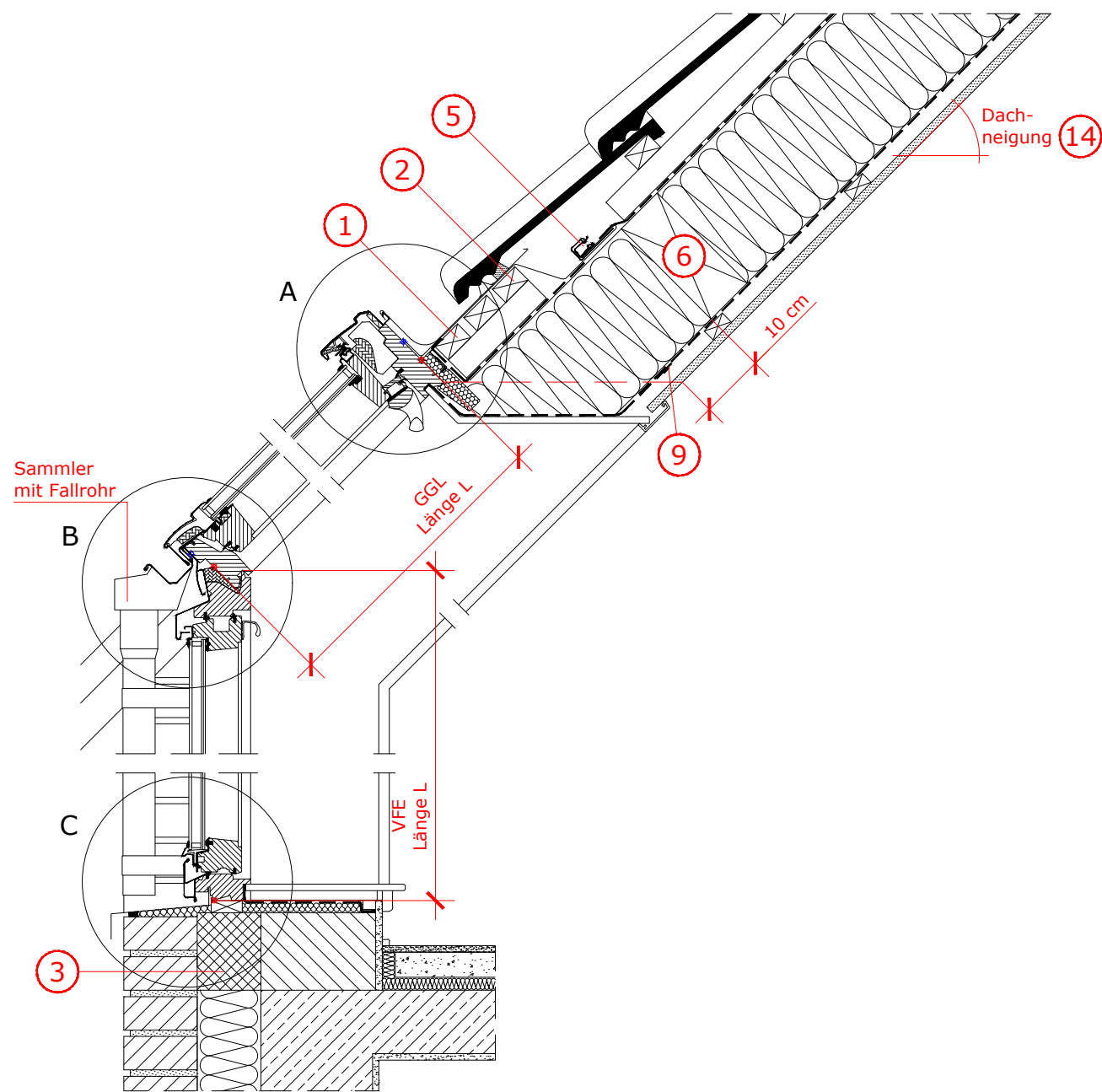
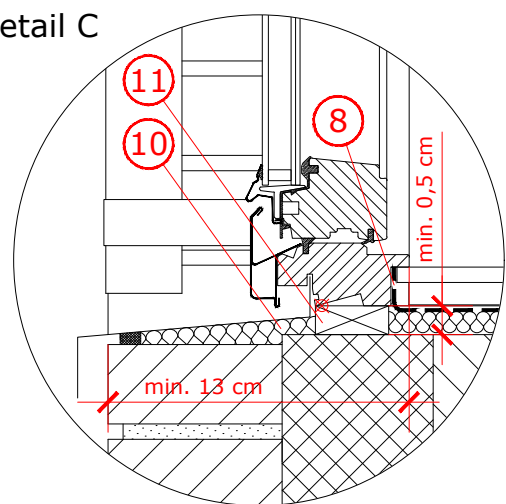
Detail A



Detail B



Detail C



Schnitt A - A

Fenstergrößen
Blendrahmen-Außenmaße
in cm

GGL_70	B x L
MK04	78 x 98
MK06	78 x 118
MK08	78 x 140
MK10	78 x 160
PK06	94 x 118
PK08	94 x 140
PK10	94 x 160
SK06	114 x 118
SK08	114 x 140
SK10	114 x 160
UK04	134 x 98
UK08	134 x 140
UK10	134 x 160

VFE_70

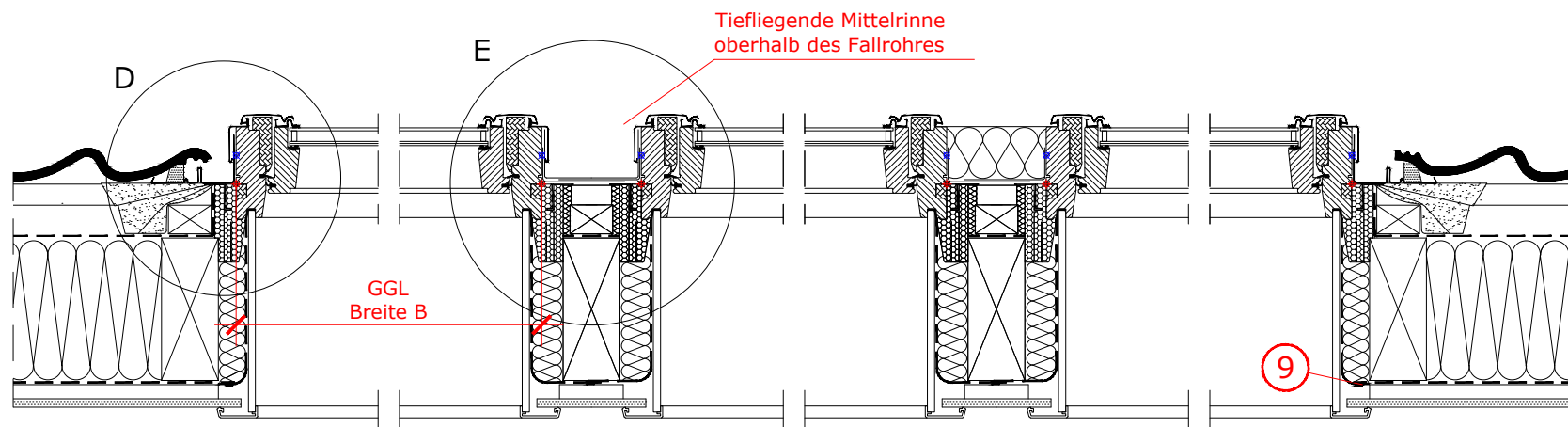
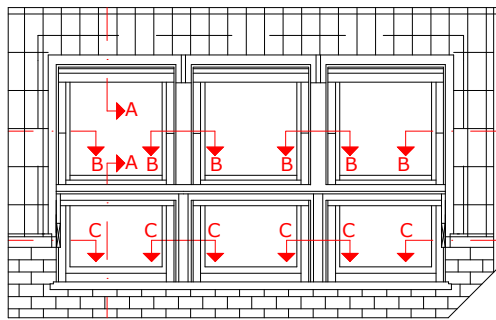
MK31	78 x 60
MK35	78 x 95
MK36	78 x 115
MK38	78 x 137
PK31	94 x 60
PK35	94 x 95
PK36	94 x 115
PK38	94 x 137
SK31	114 x 60
SK35	114 x 95
SK36	114 x 115
SK38	114 x 137
UK31	134 x 60
UK35	134 x 95
UK36	134 x 115
UK38	134 x 137

1. Montagelatten als Auflager für das Fenster und zur Unterstützung des Eindeckrahmens.
2. Hilfsplatte zur Unterstützung des Eindeckrahmen-Oberteils.
3. Unterhalb und seitlich des VFE einen Rahmen aus druckfester Dämmung anbringen.
4. Nach Montage des Dämm- und Anschlussrahmens und des Fensters, beiliegende Anschlusschürze anbringen.
5. Anschlusschürze und Wasserableitrine unter die eingeschnittene Wasserführungsebene schieben.
6. Falls eine Auswechslung notwendig ist, einen Sicherheitsabstand von 10 cm laut Zeichnung einhalten.

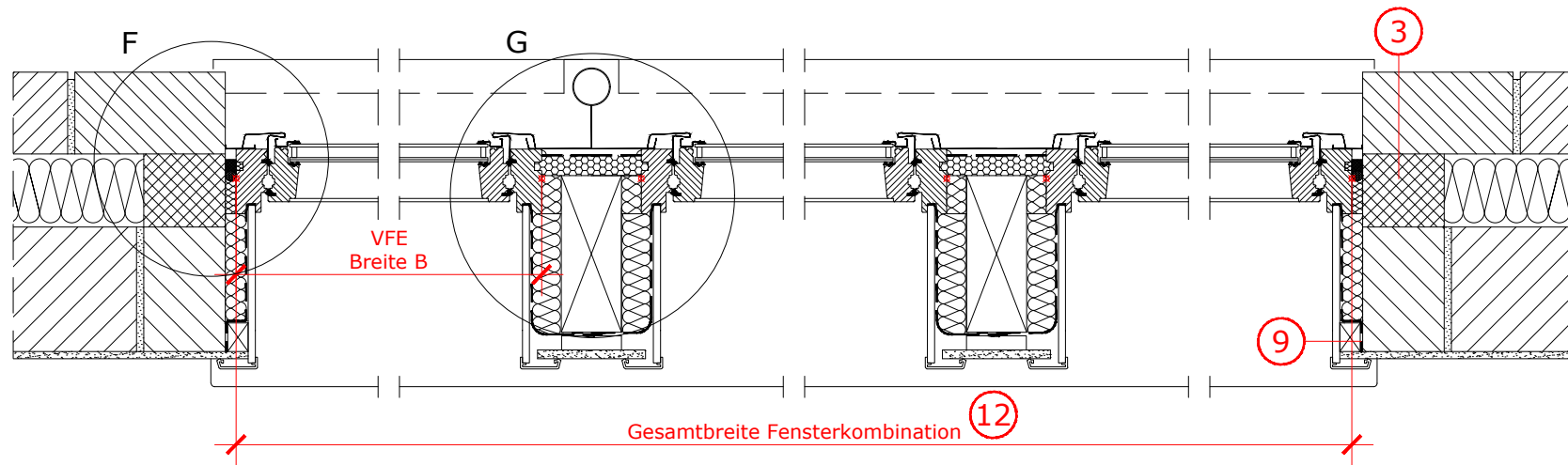
7. Die Seitenteile der Unterspannbahnschürze beim Kombi-Eindeckrahmen anpassen.
8. Dampfspererschürze umlaufend in der Fensternut nach VELUX Einbauanleitung befestigen.
9. Dampfsperre und VELUX Dampfspererschürze umlaufend fachgerecht verbinden, z.B. mit Klebeband oder Anschlusskleber/Anpressleiste.
10. Anschluss gem. Leitfaden RAL Gütegemeinschaft Fenster, Fassaden und Haustüren e.V. ausführen.
11. Bauseitiges Setzholz zur Höhenanpassung gemäß Einbauanleitung des Fensters.
12. Bei Fensterkombinationen ab 277 cm Gesamtbreite ist die Entwässerung der Rinne über zusätzliche Fallrohre notwendig. Die Position des Fallrohres/der

- Fallrohre ist planerisch fest zulegen und bei der Bestellung anzugeben.
13. Kombinationen mit VFE können nur ohne BDx-Unterteil eingebaut werden. Die BDx-Seitenteile müssen bauseits angepasst werden.
 14. Zugelassener Dachneigungsbereich für die dargestellte Einbausituation: 15 ° bis 55 °.
- Dies sind unverbindliche Einbauvorschläge, VELUX erbringt in diesem Zusammenhang keine Planungsleistungen und übernimmt hierfür keine Gewährleistung.

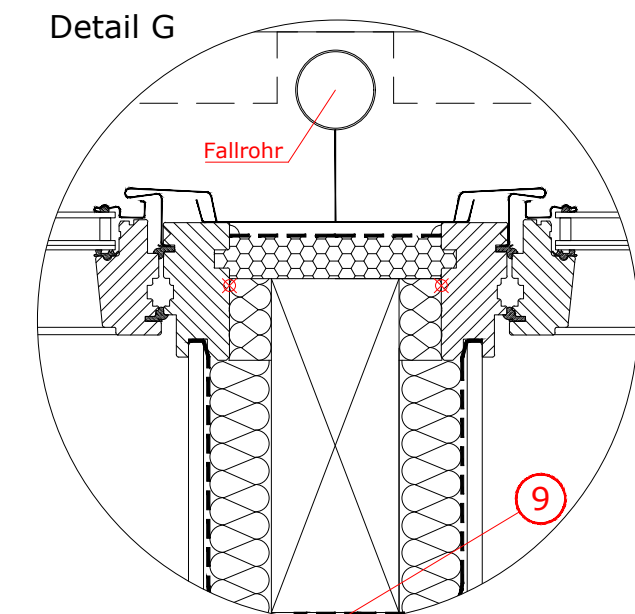
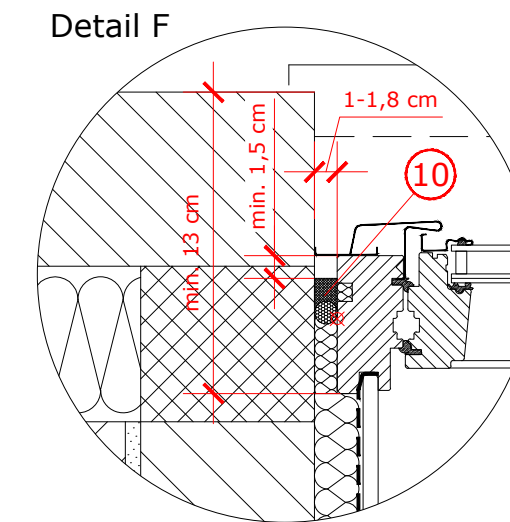
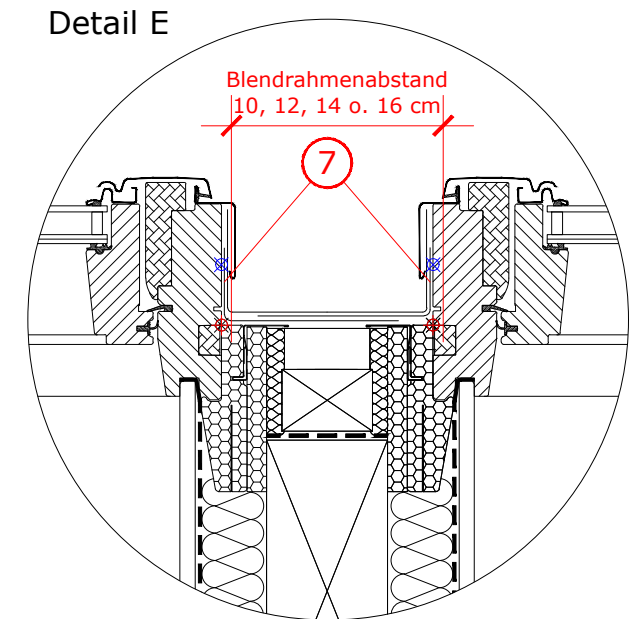
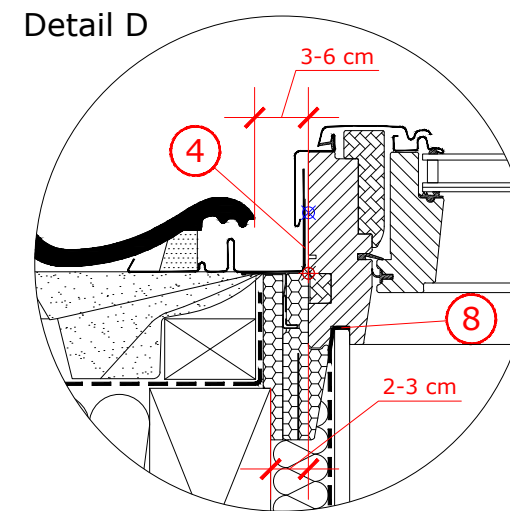
Fenstertyp	VELUX GGL mit Zusatzelement VFE "WAND", THERMO			
Anschlussprodukte	BDX Dämm- und Anschluss-Set mit Anschlusschürze und BBX Dampfspererschürze			
Eindeckrahmen	Eindeckrahmen EFW "Ziegel" für flache und profilierte Dach-eindeckungen 1,5-12 cm Höhe, Fallrohre zur Entwässerung			
Innenverkleidung	VELUX Innenfutter 3 x LSB "Grundelement 30 cm" und 3 x LVI Zusatzelement "Wand"			
Dachkonstruktion	45° Sparren- oder Pfettendach, voll wärmege-dämmt mit Unterdeckbahn innen mit Dampfsperre, Schalung und Innenverkleidung			
Dacheindeckung	Ziegel			
Format DIN A3	M 1:10/1:5	25.05.2020	Blatt 1 von 2	Detail Nr. 213



GGL Schnitt B - B



VFE Schnitt C - C



1. Montagelatten als Auflager für das Fenster und zur Unterstützung des Eindeckrahmens.
2. Hilfsplatte zur Unterstützung des Eindeckrahmen-Oberteils.
3. Unterhalb und seitlich des VFE einen Rahmen aus druckfester Dämmung anbringen.
4. Nach Montage des Dämm- und Anschlussrahmens und des Fensters, beiliegende Anschlusschürze anbringen.
5. Anschlusschürze und Wasserableitrinne unter die eingeschnittene Wasserführungsebene schieben.
6. Falls eine Auswechslung notwendig ist, einen Sicherheitsabstand von 10 cm laut Zeichnung einhalten.

7. Die Seitenteile der Unterspannbahnschürze beim Kombi-Eindeckrahmen anpassen.
8. Dampfsperrschürze umlaufend in der Fensternut nach VELUX Einbauanleitung befestigen.
9. Dampfsperre und VELUX Dampfsperrschürze umlaufend fachgerecht verbinden, z.B. mit Klebeband oder Anschlusskleber/Anpressleiste.
10. Anschluss gem. Leitfaden RAL Gütegemeinschaft Fenster, Fassaden und Haustüren e.V. ausführen.
11. Bauseitiges Setzholz zur Höhenanpassung gemäß Einbauanleitung des Fensters.
12. Bei Fensterkombinationen ab 277 cm Gesamtbreite ist die Entwässerung der Rinne über zusätzliche Fallrohre notwendig. Die Position des Fallrohres/der

13. Kombinationen mit VFE können nur ohne BDX-Unterteil eingebaut werden. Die BDX-Seitenteile müssen bauseits angepasst werden.
 14. Zugelassener Dachneigungsbereich für die dargestellte Einbausituation: 15 ° bis 55 °.
- Dies sind unverbindliche Einbauvorschläge, VELUX erbringt in diesem Zusammenhang keine Planungsleistungen und übernimmt hierfür keine Gewährleistung.

Fenstertyp	VELUX GGL mit Zusatzelement VFE "WAND", THERMO			
Anschlussprodukte	BDX Dämm- und Anschluss-Set mit Anschlusschürze und BBX Dampfsperrschürze			
Eindeckrahmen	Eindeckrahmen EFW "Ziegel" für flache und profilierte Dach-eindeckungen 1,5-12 cm Höhe, Fallrohre zur Entwässerung			
Innenverkleidung	VELUX Innenfutter 3 x LSB "Grundelement 30 cm" und 3 x LVI Zusatzelement "Wand"			
Dachkonstruktion	45° Sparren- oder Pfettendach, voll wärmege-dämmt mit Unterdeckbahn innen mit Dampfsperre, Schalung und Innenverkleidung			
Dacheindeckung	Ziegel			
Format DIN A3	M 1:10/1:5	25.05.2020	Blatt 2 von 2	Detail Nr. 213