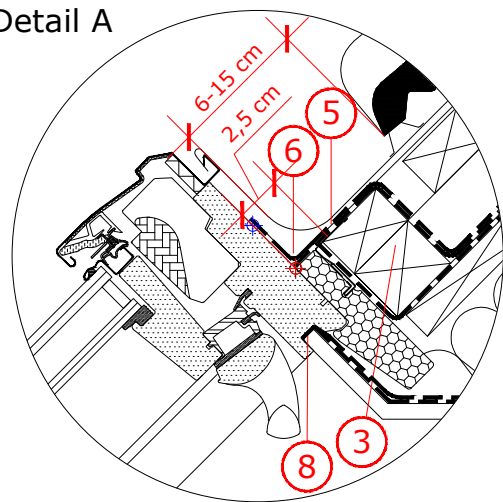
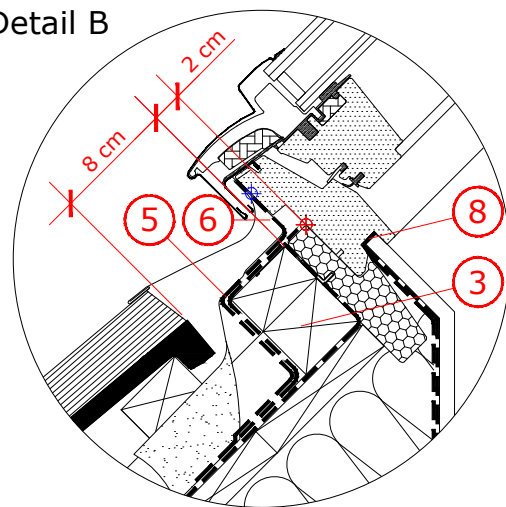


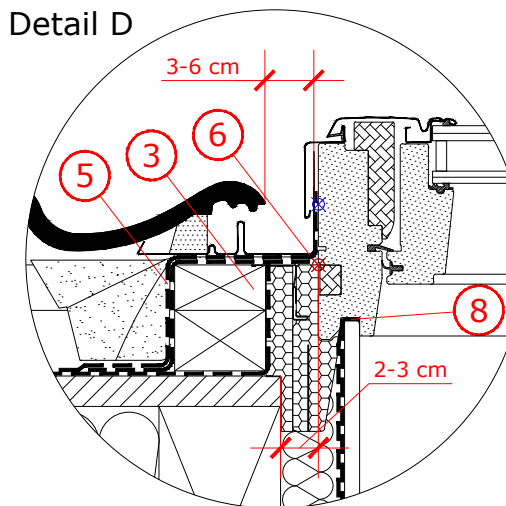
Detail A



Detail B



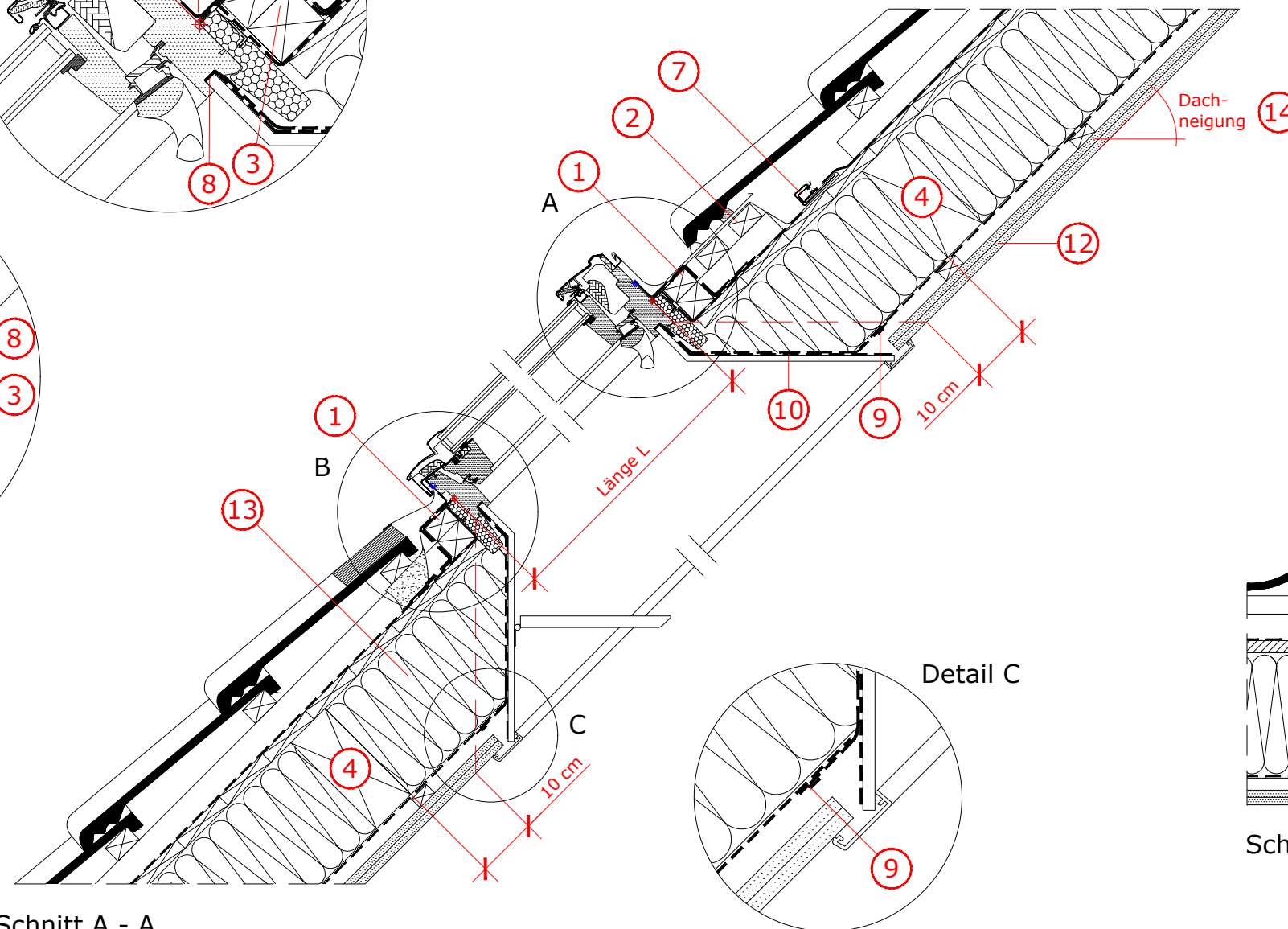
Detail D



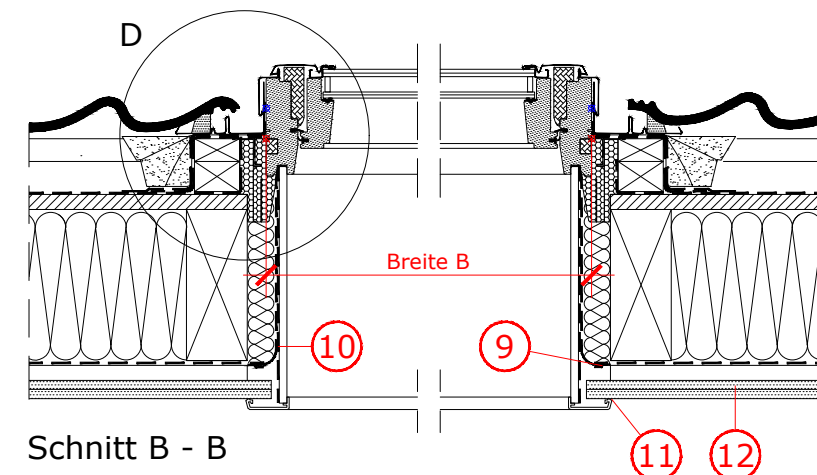
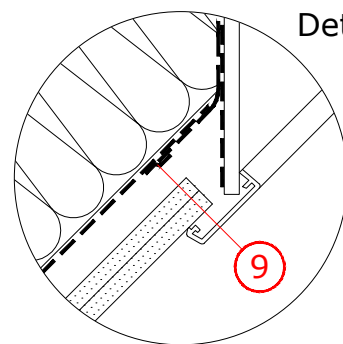
Fenstergrößen
Blendrahmen-Außenmaße
in cm
GGU_62D

B x L
FK04 66 x 98
FK06 66 x 118
FK08 66 x 140
MK04 78 x 98
MK06 78 x 118
MK08 78 x 140
SK06 114 x 118
SK08 114 x 140

Schnitt A - A



Detail C



1. Montagelatten als Auflager für das Fenster und zur Unterstützung des Eindeckrahmens.
2. Hilfsplatte zur Unterstützung des Eindeckrahmens-Oberteils.
3. Zusätzlichen Rahmen aus zwei Lagen Dachlatten schaffen.
4. Falls eine Auswechslung notwendig ist, einen Sicherheitsabstand von 10 cm laut Zeichnung einhalten.
5. 2 Schichten Bitumen-Schweißbahn (z.B. V 60 S4) in ausreichender Breite umlaufend getackert.
6. Nach Verlegen der Bitumen-Schweißbahnen Anschlusschürze des Dämm- und Anschluss-Sets anbringen.

7. Anschlusschürze und Wasserableitrinne unter die eingeschnittene Wasserführungsebene schieben.
8. Dampfspererschürze umlaufend in der Fensternut nach VELUX Einbauanleitung befestigen.
9. Dampfsperre und VELUX Dampfspererschürze umlaufend fachgerecht mit Klebeband verbinden.
10. VELUX Innenfutter komplett mit einer Lage Schweißbahn beplankt und verklebt.
11. VELUX Innenfutter-Abdeckleiste seitlich zur Innenverkleidung dauerelastisch abdichten.
12. Innenverkleidung aus 2 x 12,5 mm Gipskartonplatten.
13. Hohlraum gut mit Dämmung ausfüllen.

14. Zugelassener Dachneigungsbereich für die dargestellte Einbausituation: 20 ° bis 55 °, ab 55°-75° siehe www.velux.de/info/7047.

Weitere Informationen zum Einbau der Schallschutzklasse 4 siehe www.velux.de/info/7050.

Dies sind unverbindliche Einbauvorschläge, VELUX erbringt in diesem Zusammenhang keine Planungsleistungen und übernimmt hierfür keine Gewährleistung.

Fenstertyp	VELUX GGU, THERMO SCHALLSCHUTZ, SSK4			
Anschlussprodukte	BDX Dämm- und Anschluss-Set mit Anschlusschürze und BBX Dampfspererschürze			
Eindeckrahmen	EDZ "Ziegel" für flache und profilierte Dacheindeckungen von 1,5 - 4,5 cm Höhe			
Innenverkleidung	VELUX Innenfutter LSB "Grundelement 30 cm" und LFI Fensterbank			
Dachkonstruktion	45° Sparren- oder Pfettendach, voll wärmegeämmt mit Unterdach und Schalungsbahn - Schallschutz-Klasse 4 innen mit Dampfsperre, Schalung und Innenverkleidung			
Dacheindeckung	Ziegel			
Format DIN A3	M 1:10/1:5	22.06.2020	Blatt 1 von 1	Detail Nr. 221