

Abmessungen der Kombination in cm

Fenster Blendrahmen- Außenmaße	B x L	Dachöffnung		
		□	□□	□□□
GGL_66		2 Fens.	3 Fens.	
FK06	66 x 118	W1	W1	H2
FK08	66 x 140	146	220	199
MK04	78 x 98	146	220	229
MK06	78 x 118	170	258	172
MK08	78 x 140	170	258	199
MK10	78 x 160	170	258	229
PK06	94 x 118	202,4		199
PK08	94 x 140	202,4		229
PK10	94 x 160	202,4		256,5
SK06	114 x 118	242	Größe nicht	199
SK08	114 x 140	242	liefer- bar	229
SK10	114 x 160	242		256,5
UK04	114 x 98	282		172
UK08	134 x 140	282		229

Schnitt A - A

Abmessungen Eindeckrahmenoberteil für jede Fensterlänge und Raumgewinn

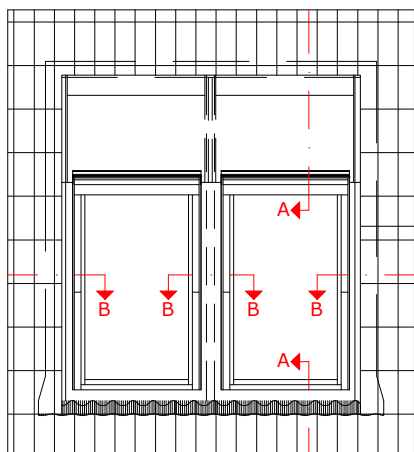
1. Montagelatten als Auflager für das Fenster und zur Unterstützung des Eindeckrahmens.
2. Hilfslatten zur Unterstützung des Eindeckrahmen-Oberteils.
3. Konterlattung seitlich des Fensters aufdoppeln.
4. Nach Montage des Fensters beiliegende Anschlusschürze anbringen.
5. Anschlusschürze und Wasserableittrinne unter die eingeschnittene Wasserführungsebene schieben.

6. Werkseitige Dämmung des Aufkeilrahmens.
7. Bauseitige Dämmung des Aufkeilrahmens.
8. VELUX Knicksparren
9. Abstand der Wechsel wie unter Einbaumaßen angegeben einhalten
10. Zusätzliche Streifen der Dampfsperre umlaufend in der Fensternut verkleben.
11. Dampfsperre und Streifen umlaufend fachgerecht mit Klebeband verbinden.

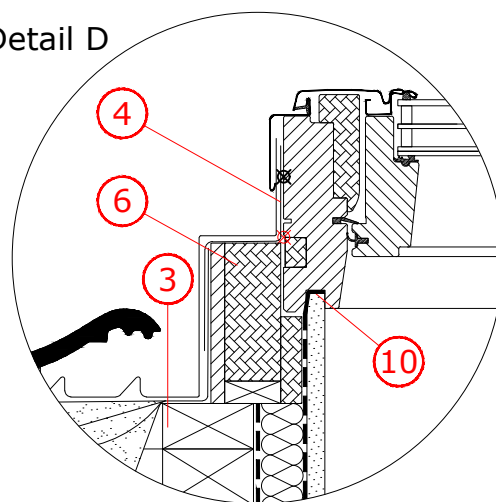
12. Bauseitige Verkleidung des VELUX Knicksparren.
13. Bauseitige Innenverkleidung.
14. Zugelassener Dachneigungsbereich für die dargestellte Einbausituation: 10° bis 75°.

Dies sind unverbindliche Einbauvorschläge, VELUX erbringt in diesem Zusammenhang keine Planungsleistungen und übernimmt hierfür keine Gewährleistung.

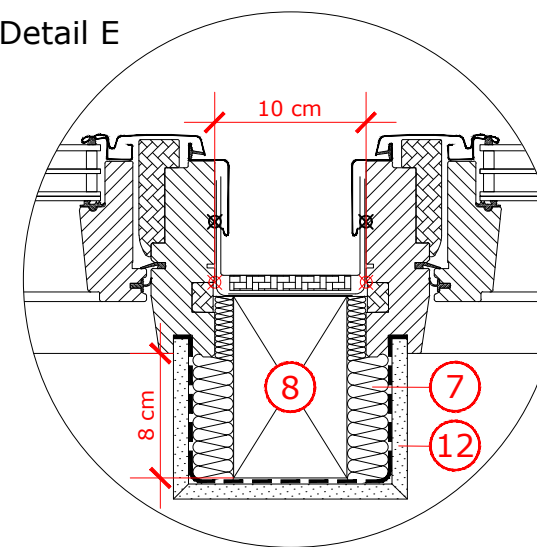
Fenstertyp	VELUX GGL, ENERGIE PLUS			
Anschlussprodukte	BFX Anschlusschürze Knicksparren als Bestandteil des Eindeckrahmens			
Kombi-Aufkeilrahmen	EAW "Ziegel hoch/Welle" für flache und profilierte Dacheindeckungen von 1,5-12 cm Höhe, stellt das Fenster 10° steiler			
Innenverkleidung	bauseitig			
Dachkonstruktion	45° Sparren- oder Pfettendach, voll wärmegeklärt mit Unterdeckbahn innen mit Dampfsperre, Schalung und Innenverkleidung			
Dacheindeckung	Ziegel			
Format DIN A3	M 1:10/1:5	11.01.2021	Blatt 1 von 2	Detail Nr. 222



Detail D

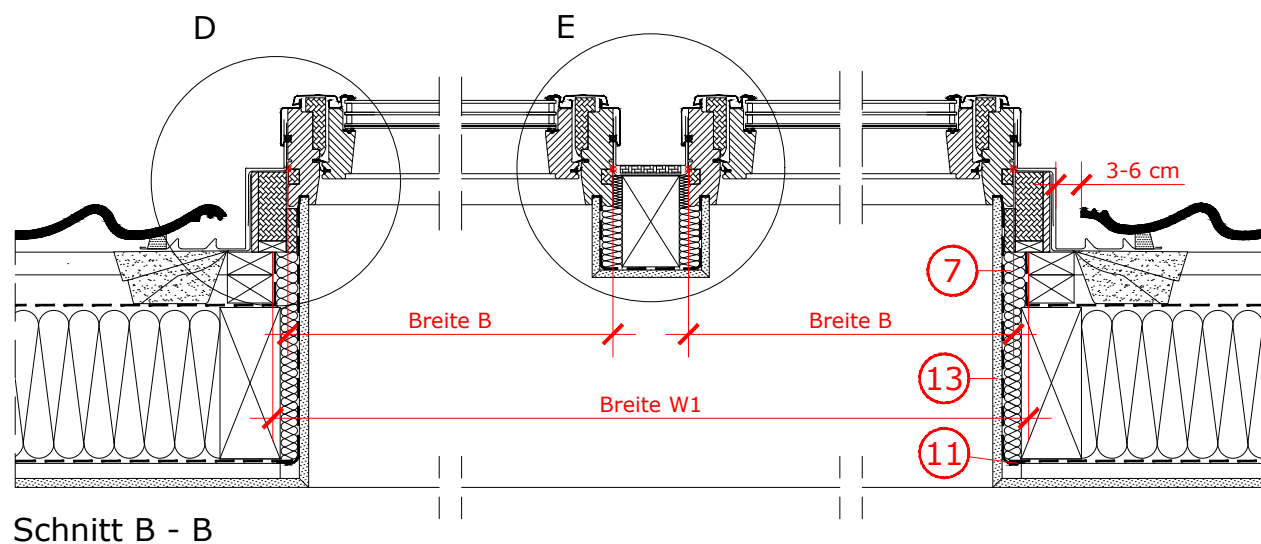


Detail E



Abmessungen der Kombination in cm

Fenster Blendrahmen- Außenmaße	GGL_66 B x L	Dachöffnung		H2
		2 Fens.	3 Fens.	
FK06	66 x 118	W1 146	W1 220	199
FK08	66 x 140	146	220	229
MK04	78 x 98	170	258	172
MK06	78 x 118	170	258	199
MK08	78 x 140	170	258	229
MK10	78 x 160	170	258	256,5
PK06	94 x 118	202,4		199
PK08	94 x 140	202,4		229
PK10	94 x 160	202,4		256,5
SK06	114 x 118	242	Größe nicht	199
SK08	114 x 140	242	liefer-	229
SK10	114 x 160	242	bar	256,5
UK04	114 x 98	282		172
UK08	134 x 140	282		229



Schnitt B - B

1. Montagelatten als Auflager für das Fenster und zur Unterstützung des Eindeckrahmens.
2. Hilfslatten zur Unterstützung des Eindeckrahmen-Oberteils.
3. Konterlattung seitlich des Fensters aufdoppeln.
4. Nach Montage des Fensters beiliegende Anschlusschürze anbringen.
5. Anschlusschürze und Wasserableittrinne unter die eingeschnittene Wasserführungsebene schieben.

6. Werkseitige Dämmung des Aufkeilrahmens.
7. Bauseitige Dämmung des Aufkeilrahmens.
8. VELUX Knicksparren
9. Abstand der Wechsel wie unter Einbaumaßen angegeben einhalten
10. Zusätzliche Streifen der Dampfsperre umlaufend in der Fensternut verkleben.
11. Dampfsperre und Streifen umlaufend fachgerecht mit Klebeband verbinden.

12. Bauseitige Verkleidung des VELUX Knicksparren.
13. Bauseitige Innenverkleidung.
14. Zugelassener Dachneigungsbereich für die dargestellte Einbausituation: 10° bis 75°.

Dies sind unverbindliche Einbauvorschläge, VELUX erbringt in diesem Zusammenhang keine Planungsleistungen und übernimmt hierfür keine Gewährleistung.

Fenstertyp	VELUX GGL, ENERGIE PLUS			
Anschlussprodukte	BFX Anschlusschürze Knicksparren als Bestandteil des Eindeckrahmens			
Kombi-Aufkeilrahmen	EAW "Ziegel hoch/Welle" für flache und profilierte Dacheindeckungen von 1,5-12 cm Höhe, stellt das Fenster 10° steiler			
Innenverkleidung	bauseitig			
Dachkonstruktion	45° Sparren- oder Pfettendach, voll wärmegeämmt mit Unterdeckbahn innen mit Dampfsperre, Schalung und Innenverkleidung			
Dacheindeckung	Ziegel			
Format DIN A3	M 1:10/1:5	11.01.2021	Blatt 2 von 2	Detail Nr. 222