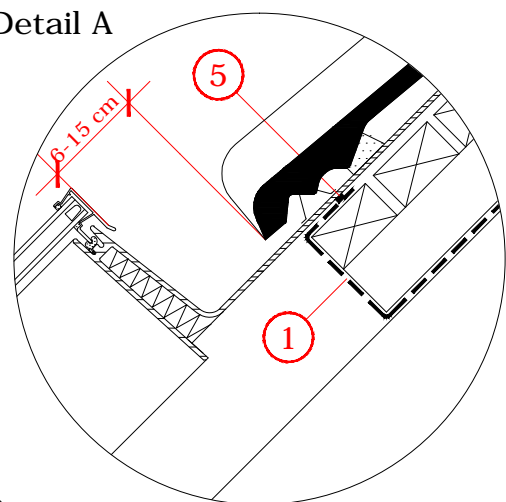
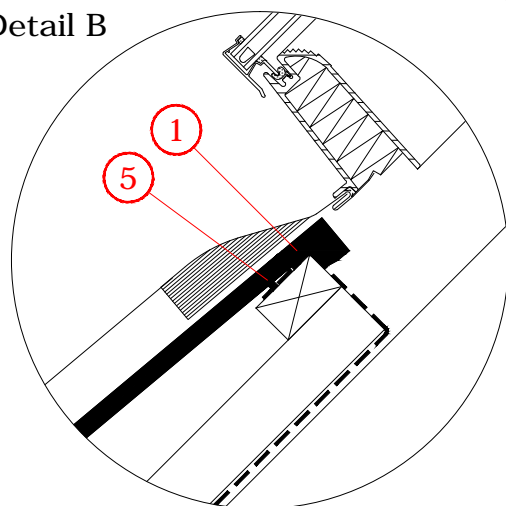


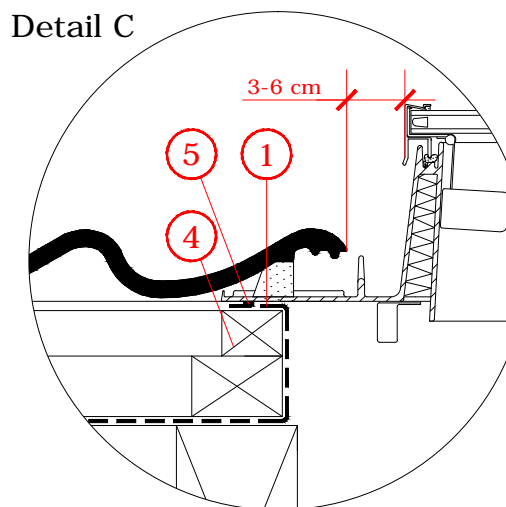
Detail A



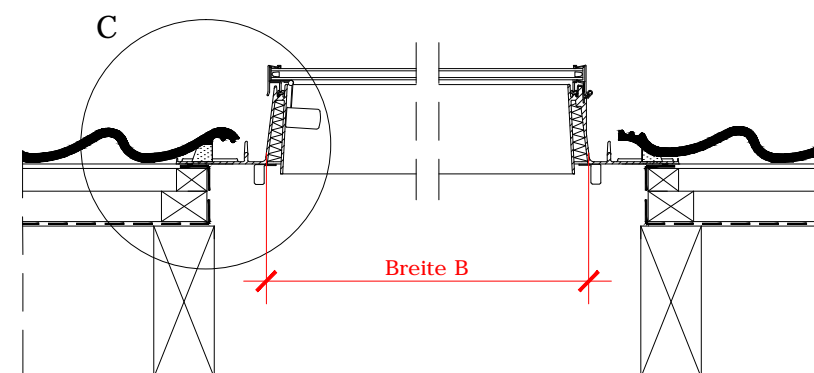
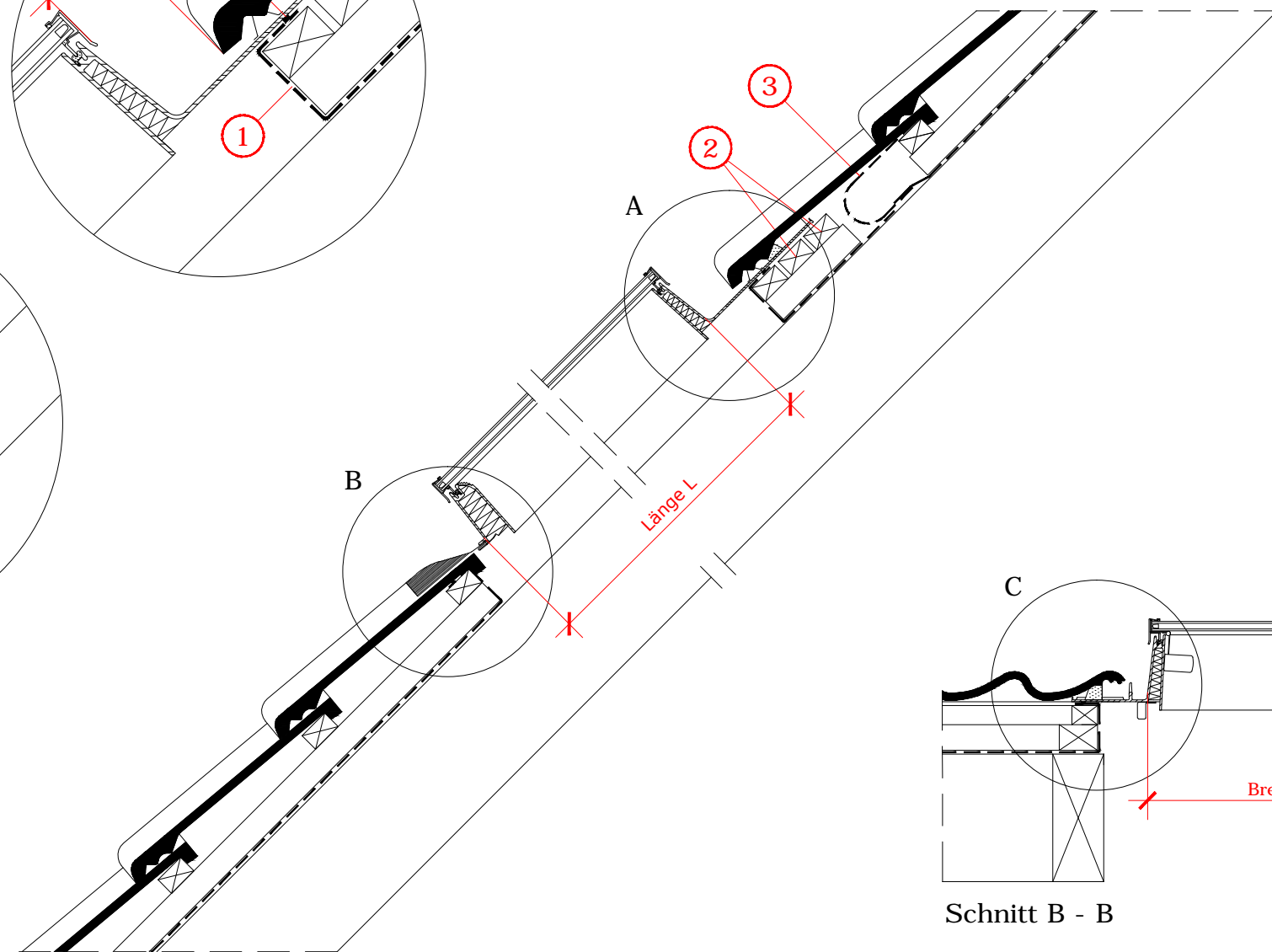
Detail B



Detail C



Fenstergröße
Blendrahmen-Außenmaße
in cm
GVT B x L
 54 x 83
Ausstiegsöffnung in cm
 49 x 76



Schnitt A - A

Schnitt B - B

1. Vorhandene Unterdeckbahn über die Konterlatten und Dachlatten führen und befestigen. In den Ecken die Unterdeckbahn mit Klebeband verkleben.
2. Hilfsplatten zur Unterstützung des Eindeckrahmens-Oberteils.
3. Unterdeckbahn einschneiden, Folienrinnen-Streifen schräg einfügen um evtl. von oben kommendes Wasser seitlich abzuleiten.
4. Auffütterung zur Befestigung der Unterdeckbahn.
5. Vorkomprimiertes Dichtungsband.
6. Zugelassener Dachneigungsbereich für dargestellte Einbausituation: 20° - 65°.

Dies sind unverbindliche Einbauvorschläge, VELUX erbringt in diesem Zusammenhang keine Planungsleistungen und übernimmt hierfür keine Gewährleistung.

Fenstertyp	VELUX Dachausstieg GVT, Isolierverglasung			
Anschlussprodukte	bauseitig			
Eindeckrahmen	Integrierter Universal-Eindeckrahmen für flache und profilierte Dacheindeckungen bis 6 cm Höhe			
Innenverkleidung	Möglich mit Innenfutter LST 103 2000			
Dachkonstruktion	45° Sparren- oder Pfettendach, ungedämmt mit Unterdeckbahn			
Dacheindeckung	Ziegel			
Format DIN A3	M 1:10/1:5	30.01.2017	Blatt 1 von 1	Detail Nr. 223