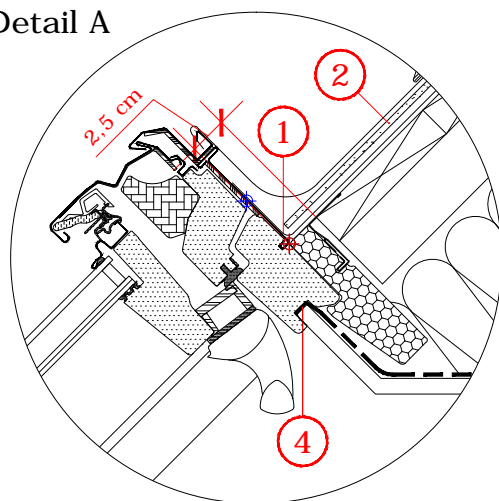


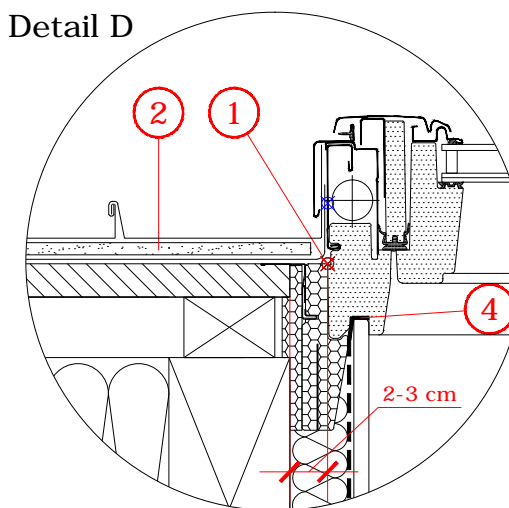
Detail A



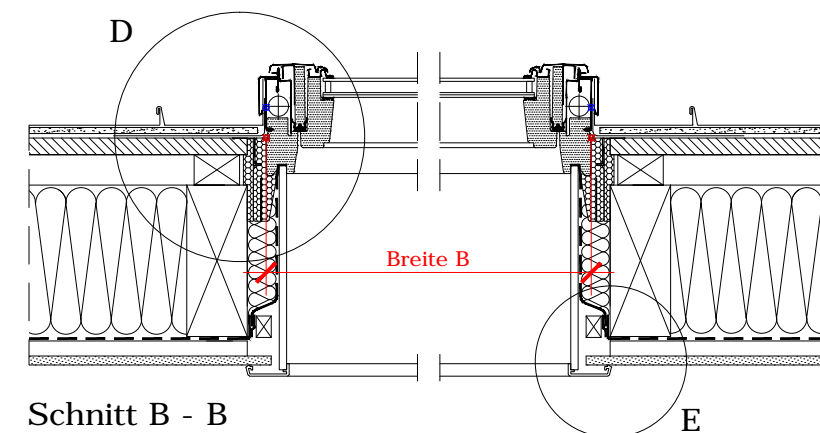
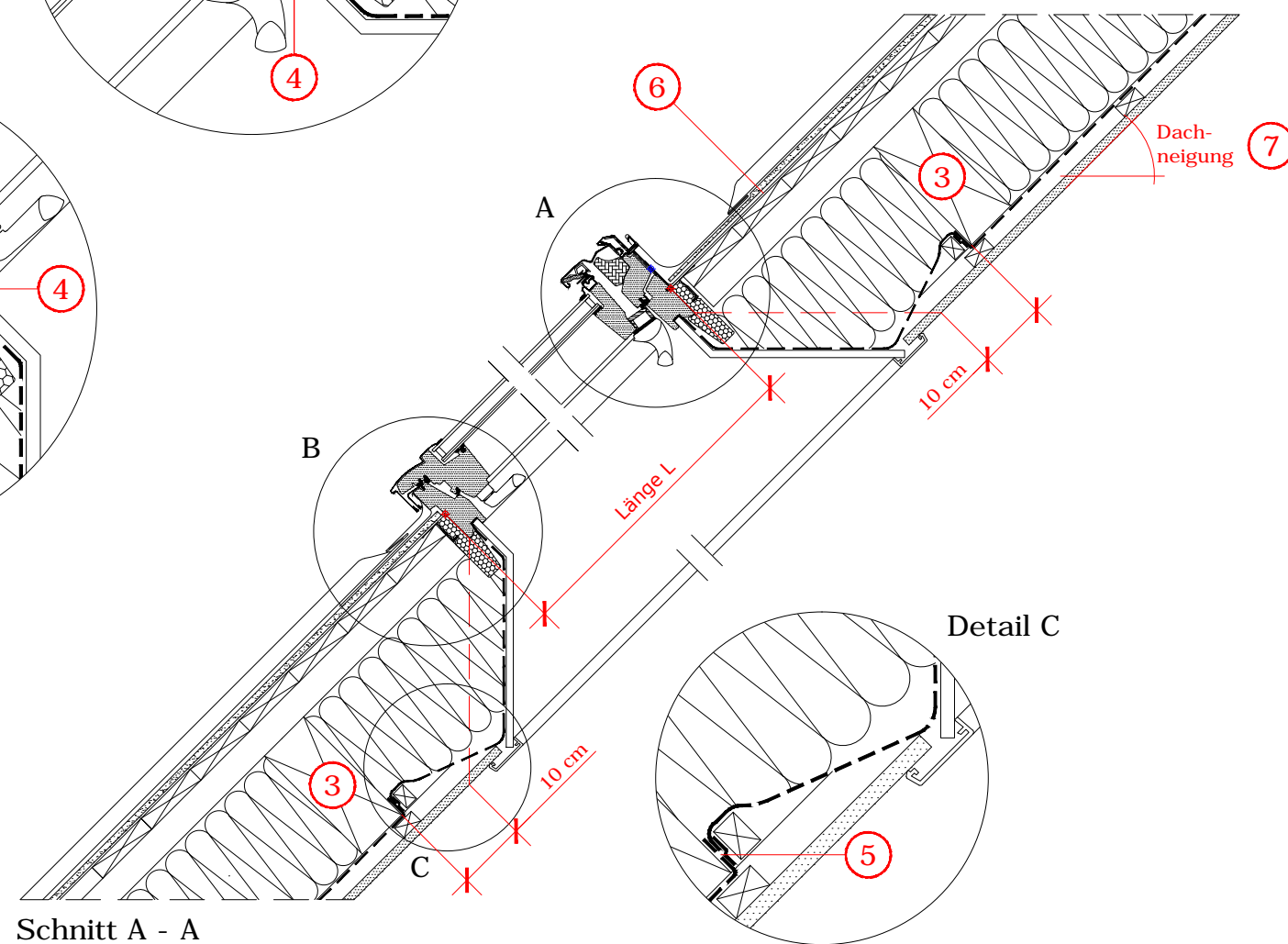
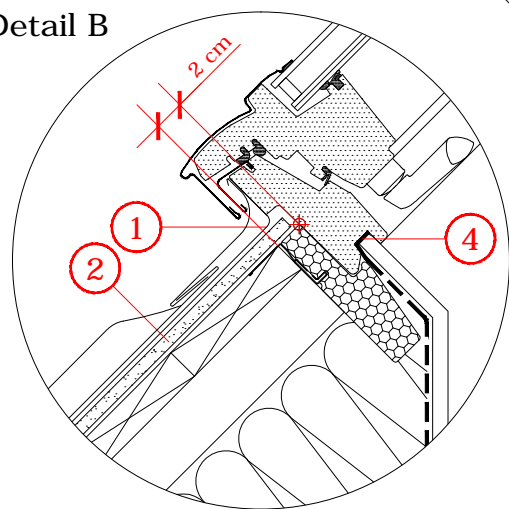
Fenstergrößen  
Blendrahmen-Außenmaße in cm

GTU_70	B x L
MK08	78 x 140
SK08	114 x 140
SK10	114 x 160

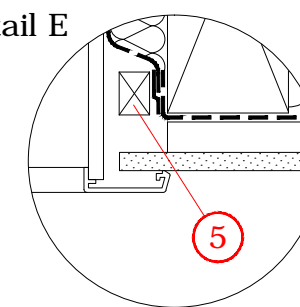
Detail D



Detail B



Detail E



- Nach Montage des Fensters und Dämm- und Anschlussrahmens, beiliegende Anschlusschürze anbringen.
  - 8mm Strukturmatte mit integrierter Vordeckbahn.
  - Falls eine Auswechslung notwendig ist, einen Sicherheitsabstand von 10 cm laut Zeichnung einhalten.
  - Dampfspererschürze umlaufend in der Fensternut nach VELUX Einbauanleitung befestigen.
  - Dampfsperre und VELUX Dampfspererschürze umlaufend fachgerecht verbinden, z.B. mit Klebeband und Anpressleiste.
  - Anschlusschürze unter die eingeschnittene Strukturmatte schieben.
  - Zugelassener Dachneigungsbereich für die dargestellte Einbausituation: 15 bis 55 °.
- Dies sind unverbindliche Einbauvorschläge, VELUX erbringt in diesem Zusammenhang keine Planungsleistungen und übernimmt hierfür keine Gewährleistung.

Fenstertyp	VELUX Ausstiegsfenster GTU, THERMO		
Anschlussprodukte	BDX Dämm- und Anschluss-Set mit Anschlusschürze und BBX Dampfspererschürze		
Eindeckrahmen	EDE "Metall Stehfalz"		
Innenverkleidung	VELUX Innenfutter "Grundelement 30 cm"		
Dachkonstruktion	45° Sparren- oder Pfettendach, Zwischensparrendämmung hinterlüftet und 8 mm Strukturmatte mit integrierter Vordeckbahn innen mit Dampfsperre, Schalung und Innenverkleidung		
Dacheindeckung	Metall-Stehfalz		
Format DIN A3	M 1:10/1:5	18.01.2017	Blatt 1 von 1   Detail Nr. 224