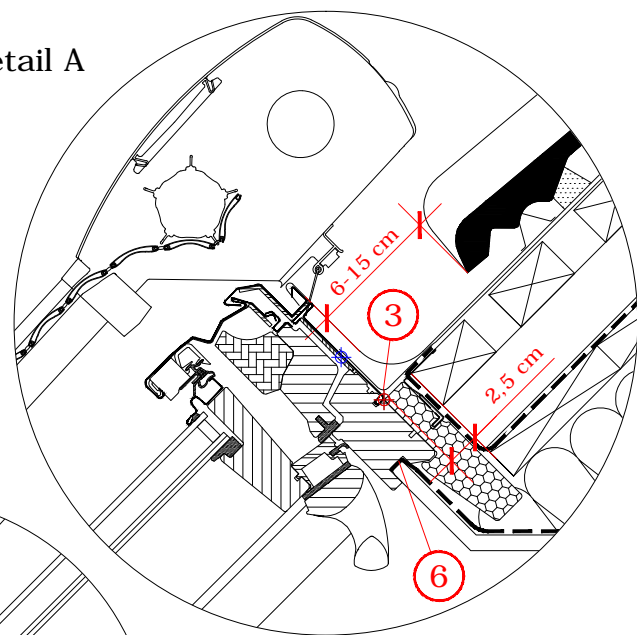
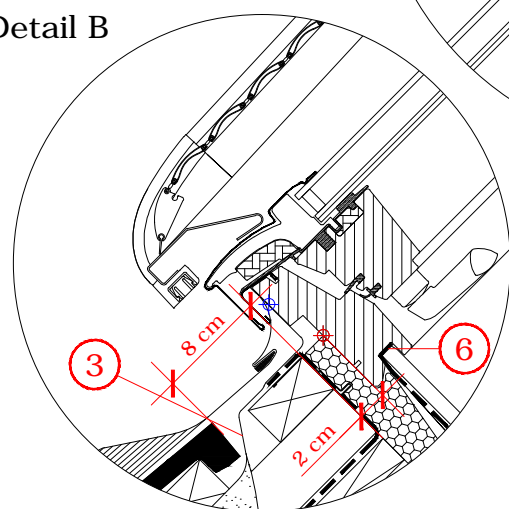


Detail A



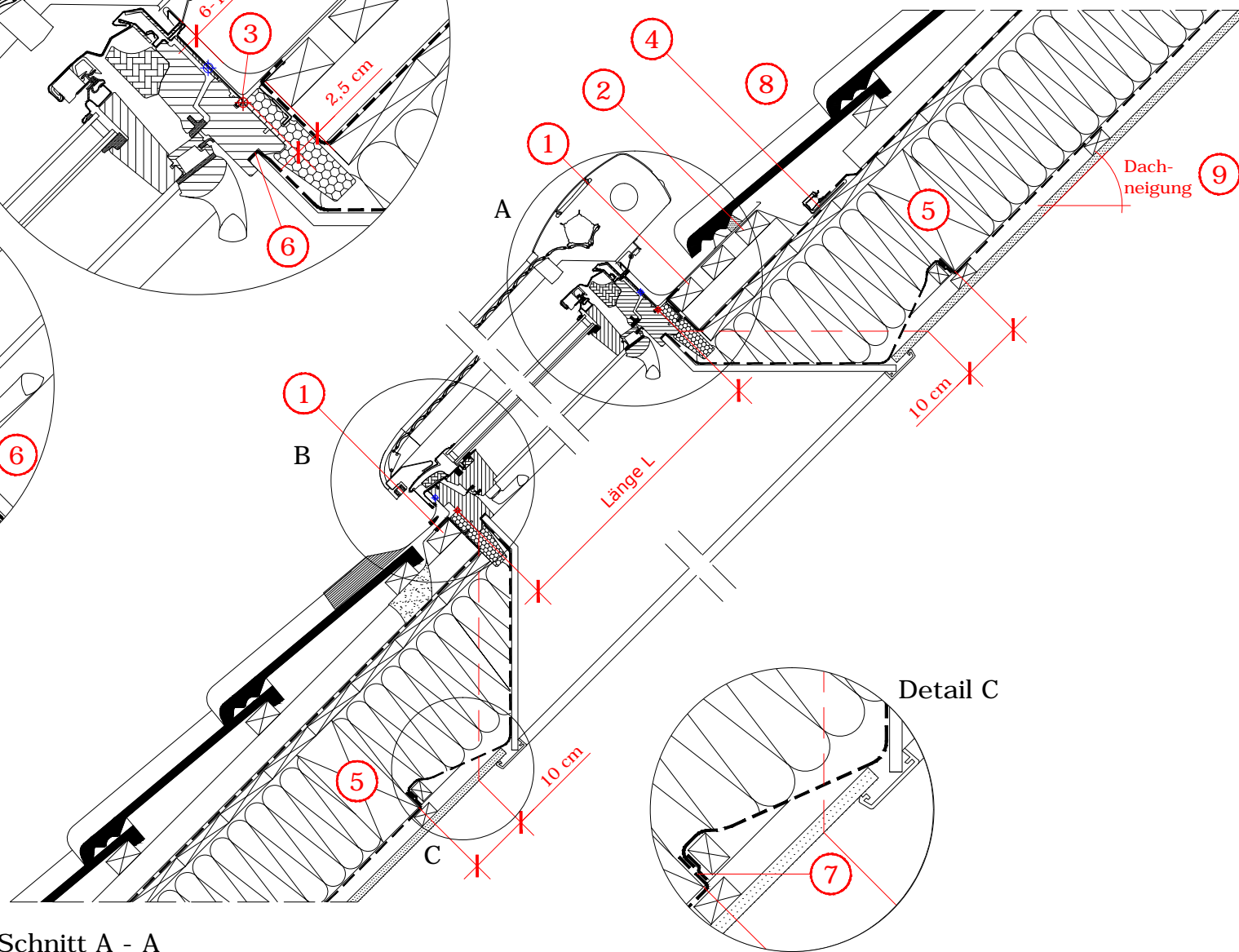
Detail B



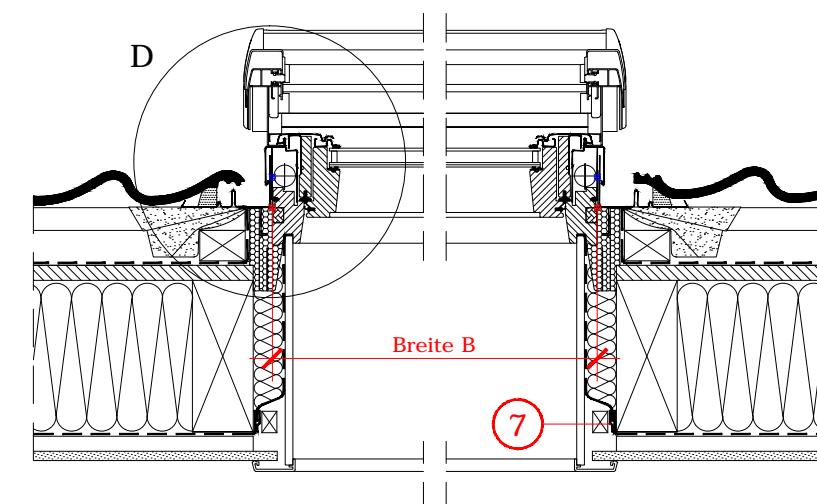
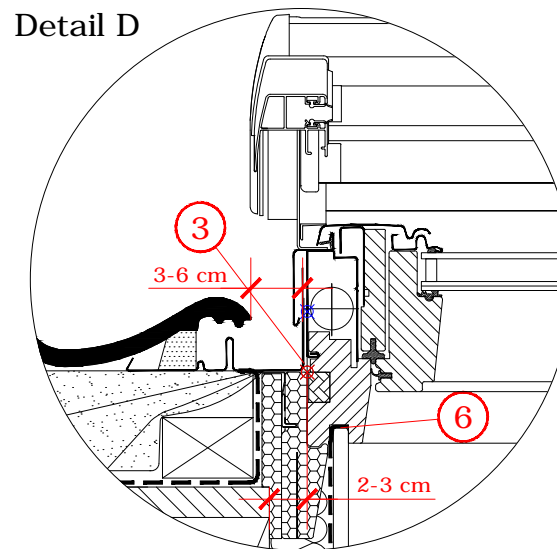
Fenstergrößen
Blendrahmen-Außenmaße in cm

GTL_70	B x L
MK08	78 x 140
SK08	114 x 140

Schnitt A - A



Detail D



Schnitt B - B

1. Montagetplatte als Auflager für das Fenster und zur Unterstützung des Eindeckrahmens.
2. Hilfsplatte zur Unterstützung des Eindeckrahmen-Oberteils.
3. Nach Montage des Dämm- und Anschlussrahmens und des Fensters, beiliegende Anschlusschürze anbringen.
4. Anschlusschürze und Wasserableitrinne unter die eingeschnittene Wasserführungsebene schieben.
5. Falls eine Auswechslung notwendig ist, einen Sicherheitsabstand von 10 cm laut Zeichnung einhalten.
6. Dampfspererschürze umlaufend in der Fensternut nach VELUX Einbauanleitung befestigen.
7. Dampfsperre und VELUX Dampfspererschürze umlaufend fachgerecht verbinden, z.B. mit Klebeband und Anpressleiste.
8. Oberhalb des Fensters einen Abstand von 30 cm ab Oberkante Fenster zu anderen Einbauteilen oder Aufbauten einhalten.
9. Zugelassener Dachneigungsbereich für die dargestellte Einbausituation: 15° bis 55°. Ab Dachneigung 55° bis 65° siehe www.velux.de/info/7047.

Dies sind unverbindliche Einbauvorschläge, VELUX erbringt in diesem Zusammenhang keine Planungsleistungen und übernimmt hierfür keine Gewährleistung.

Fenstertyp	VELUX Wohn- und Ausstiegsfenster GTL, THERMO			
Anschlussprodukte	BDX Dämm- und Anschluss-Set mit Anschlusschürze und BBX Dampfspererschürze			
Eindeckrahmen	Eindeckrahmen EDW "Ziegel Hoch/Welle" für flache und profilierte Dacheindeckungen von 1,5 - 12 cm Höhe			
Innenverkleidung Zubehör	VELUX Innenfutter LSB "Grundelement 30 cm" VELUX INTEGRA® Solar-Rollläden SST			
Dachkonstruktion	45° Sparren- oder Pfettendach, voll wärmegeklämt mit Vordeckbahn innen mit Dampfsperre, Schalung und Innenverkleidung			
Dacheindeckung	Ziegel			
Format DIN A3	M 1:10/1:5	18.01.2017	Blatt 1 von 1	Detail Nr. 228