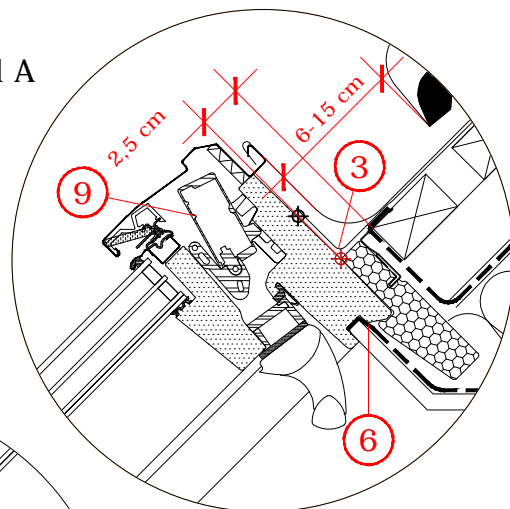
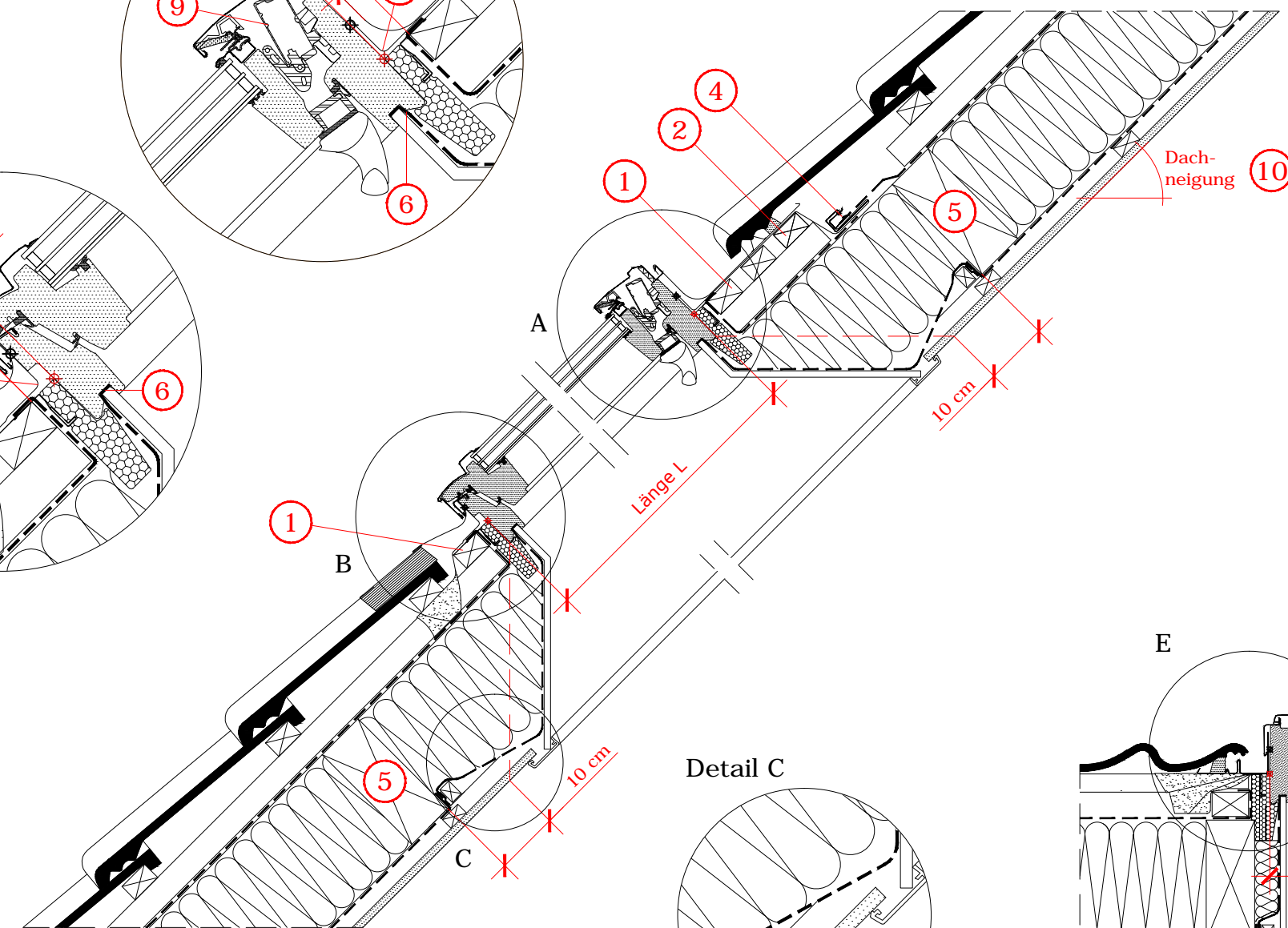
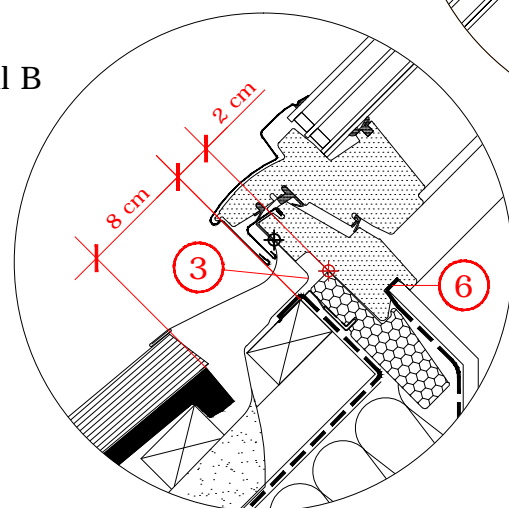


Detail A

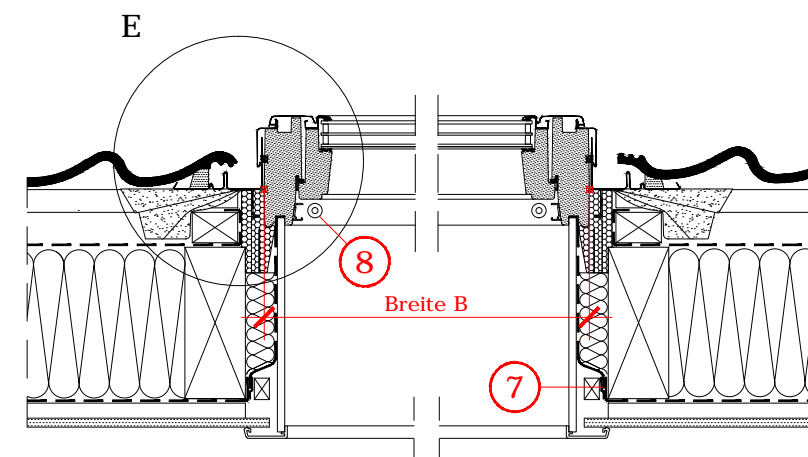
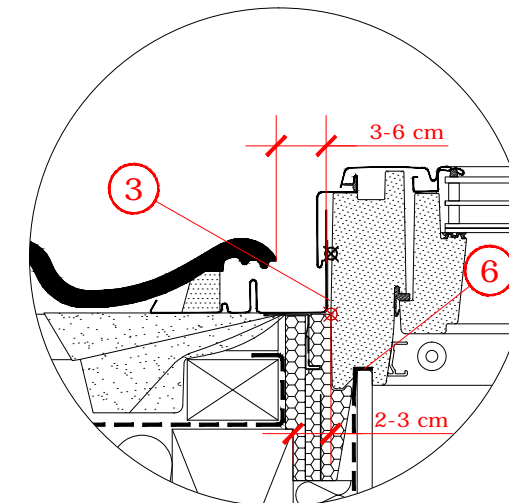


Detail B



Schnitt A - A

Detail E



Schnitt B - B

Fenstergrößen Blendrahmen-Außenmaße in cm	Geometrische Öffnungsfläche Ag	qm
GGU_66	B x L	
MK04	78 x 98	0,63
MK06	78 x 118	0,76
MK08	78 x 140	0,91
SK06	114 x 118	1,17
SK08	114 x 140	1,38
UK04	134 x 98	1,14
UK08	134 x 140	1,65

1. Montagelatten als Auflager für das Fenster und zur Unterstützung des Eindeckrahmens.
2. Hilfsplatte zur Unterstützung des Eindeckrahmen-Oberteils.
3. Nach Montage des Dämm- und Anschlussrahmens und des Fensters, beiliegende Anschlusschürze anbringen.
4. Anschlusschürze und Wasserableittrinne unter die eingeschnittene Wasserführungsebene schieben.
5. Falls eine Auswechslung notwendig ist, einen Sicherheitsabstand von 10 cm laut Zeichnung einhalten.

6. Dampfspererschürze umlaufend in der Fensternut nach VELUX Einbauanleitung befestigen.
7. Dampfsperre und VELUX Dampfspererschürze umlaufend fachgerecht verbinden, z.B. mit Klebeband und Anpressleiste.
8. Gasdruckdämpfer
9. Steuerung des Fensters über vormontierten Rauchabzugsmotor.
10. Zugelassener Dachneigungsbereich für die dargestellte Einbausituation: 20° - 90°. Für Einbauten größer 60° - 90°, siehe Internet www.velux.de/info/6237.

Dies sind unverbindliche Einbauvorschläge, VELUX erbringt in diesem Zusammenhang keine Planungsleistungen und übernimmt hierfür keine Gewährleistung.

Fenstertyp	VELUX Rauchabzugsfenster (DIN EN 12101-2) GGU, ENERGIE PLUS			
Anschlussprodukte	BDX Dämm- und Anschluss-Set mit Anschlusschürze und BBX Dampfspererschürze			
Eindeckrahmen	EDZ "Ziegel" für flache und profilierte Dacheindeckungen von 1,5 - 4,5 cm Höhe			
Innenverkleidung	VELUX Innenfutter LSB "Grundelement 30 cm"			
Dachkonstruktion	45° Sparren- oder Pfettendach, voll wärmegeklämt mit Unterdeckbahn innen mit Dampfsperre, Schalung und Innenverkleidung			
Dacheindeckung	Ziegel			
Format DIN A3	M 1:10/1:5	19.09.2018	Blatt 1 von 1	Detail Nr. 254