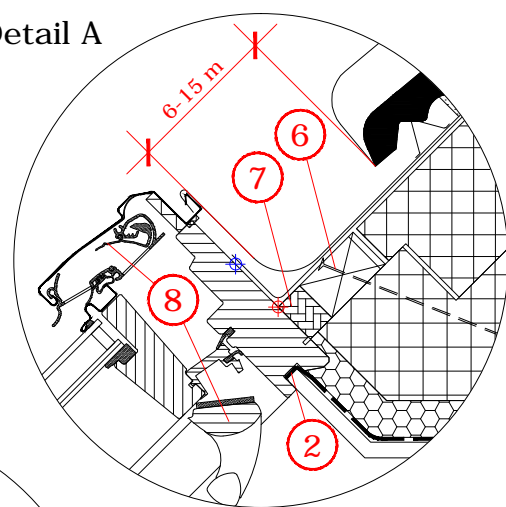
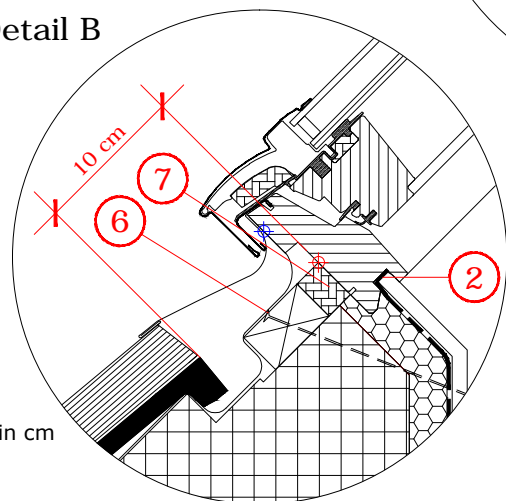


Detail A



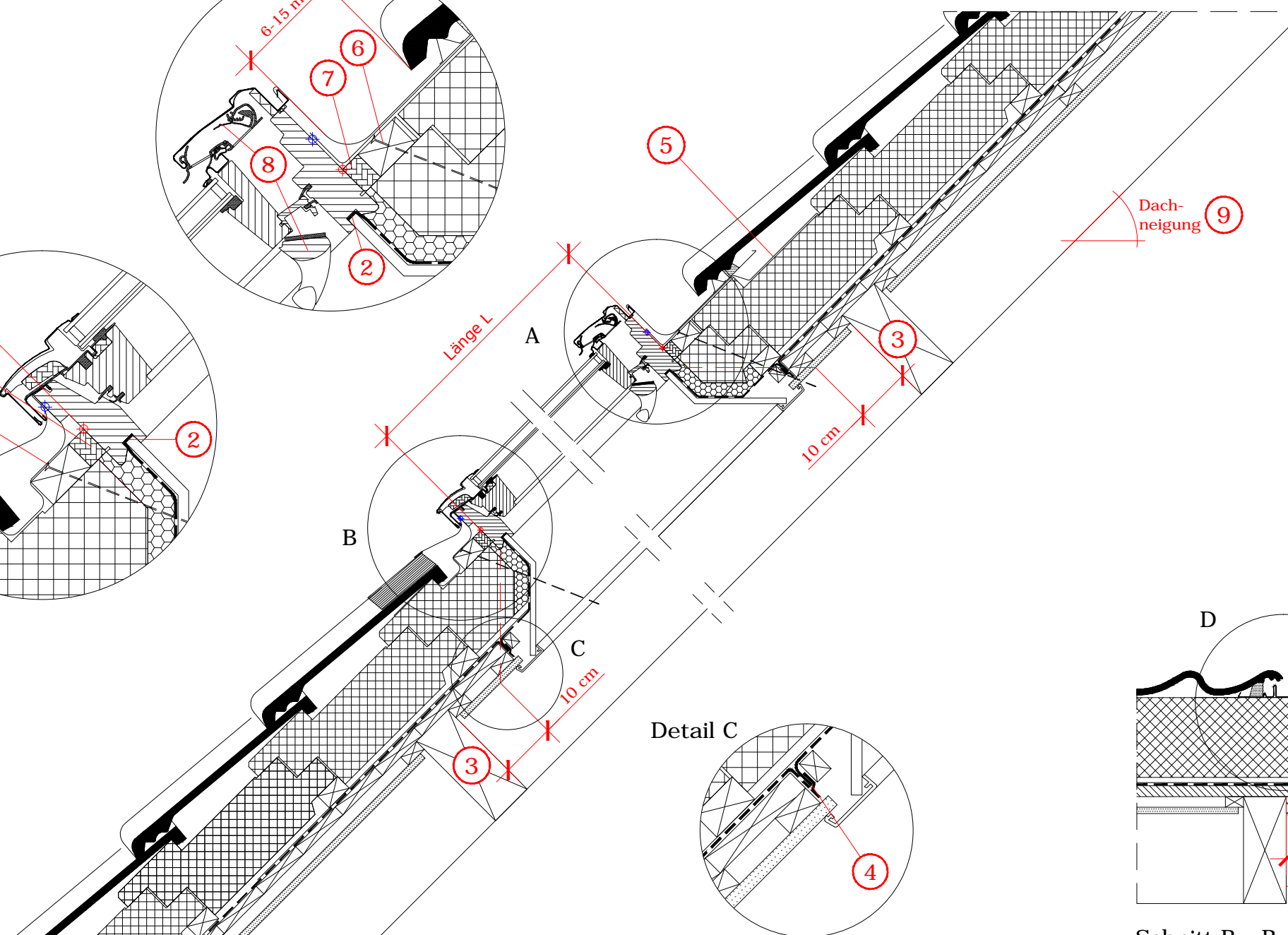
Detail B



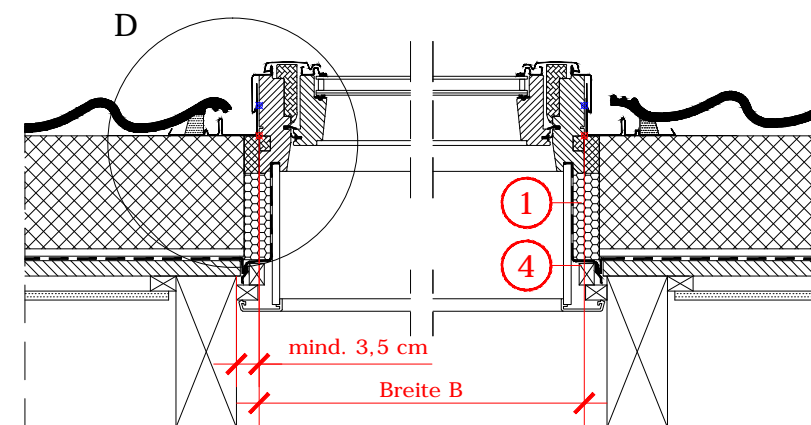
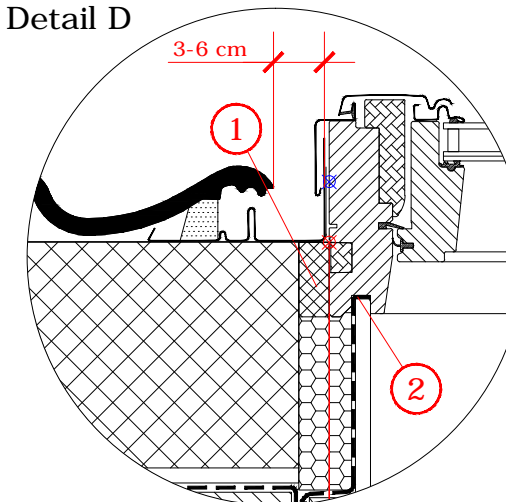
Fenstergrößen
Blendrahmen-Außenmaße in cm

GGL_70	B x L
CK02	55 x 78
CK04	55 x 98
CK06	55 x 118
FK04	66 x 98
FK06	66 x 118
FK08	66 x 140
MK04	78 x 98
MK06	78 x 118
MK08	78 x 140
MK10	78 x 160
MK12	78 x 180
PK06	94 x 118
PK08	94 x 140
PK10	94 x 160
SK06	114 x 118
SK08	114 x 140
SK10	114 x 160
UK04	134 x 98
UK08	134 x 140
UK10	134 x 160

Schnitt A - A

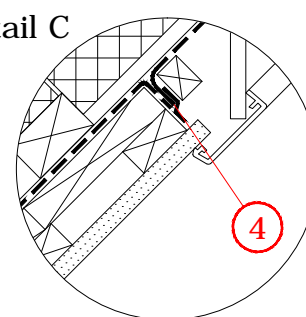


Detail D



Schnitt B - B

Detail C



- Zwischenraum mit Zellschaum (nichtdrückend, flexibel) gem. Verarbeitungshinweis lückenlos ausschäumen.
- Dampfsperrschürze umlaufend in der Fensternut nach VELUX Einbauanleitung befestigen.
- Falls eine Auswechslung notwendig ist, einen Sicherheitsabstand von 10 cm laut Zeichnung einhalten.
- Dampfsperre und VELUX Dampfsperrschürze umlaufend fachgerecht verbinden, z.B. mit Klebeband und Anpressleiste.
- BFX Anschlusschürze oberhalb des Fensterauschnittes einfügen. Alternativ: Einsatz von VELUX Wasserableitrinne.
- Hilfsplatte, bauseitig. Befestigung mit geeigneten Schrauben in erforderlicher Länge durch das Thermodachelement in den Sparren.
- Rahmendämmung an Ober- und Unterseite mit 2 cm breiten Styropor herstellen.
- Selbstregulierendes Lüftungselement VELUX Balanced Ventilation für einen nutzerunabhängigen Mindestluftwechsel (DIN 1946-6). Für den Betrieb
- Lüftungsklappe in der ersten Stufe öffnen.
9. Zugelassener Dachneigungsbereich für dargestellte Einbausituation: 20° - 90°.

Dies sind unverbindliche Einbauvorschläge, VELUX erbringt in diesem Zusammenhang keine Planungsleistungen und übernimmt hierfür keine Gewährleistung.

Fenstertyp	VELUX GGL, THERMO mit VELUX Balanced Ventilation ZZZ 214K
Anschlussprodukte	BFX Anschlusschürze
Eindeckrahmen	EDZ "Ziegel" für flache und profilierte Dacheindeckungen von 1,5 - 4,5 cm Höhe
Innenverkleidung	Innenfutter LSB "Grundelement 30 cm"
Dachkonstruktion	45° Sparren- oder Pfettendach, Thermodach innen mit Dampfsperre, Schalung und Innenverkleidung
Dacheindeckung	Ziegel
Format DIN A3	M 1:10/1:5 01.03.2018 Blatt 1 von 1 Detail Nr. 230