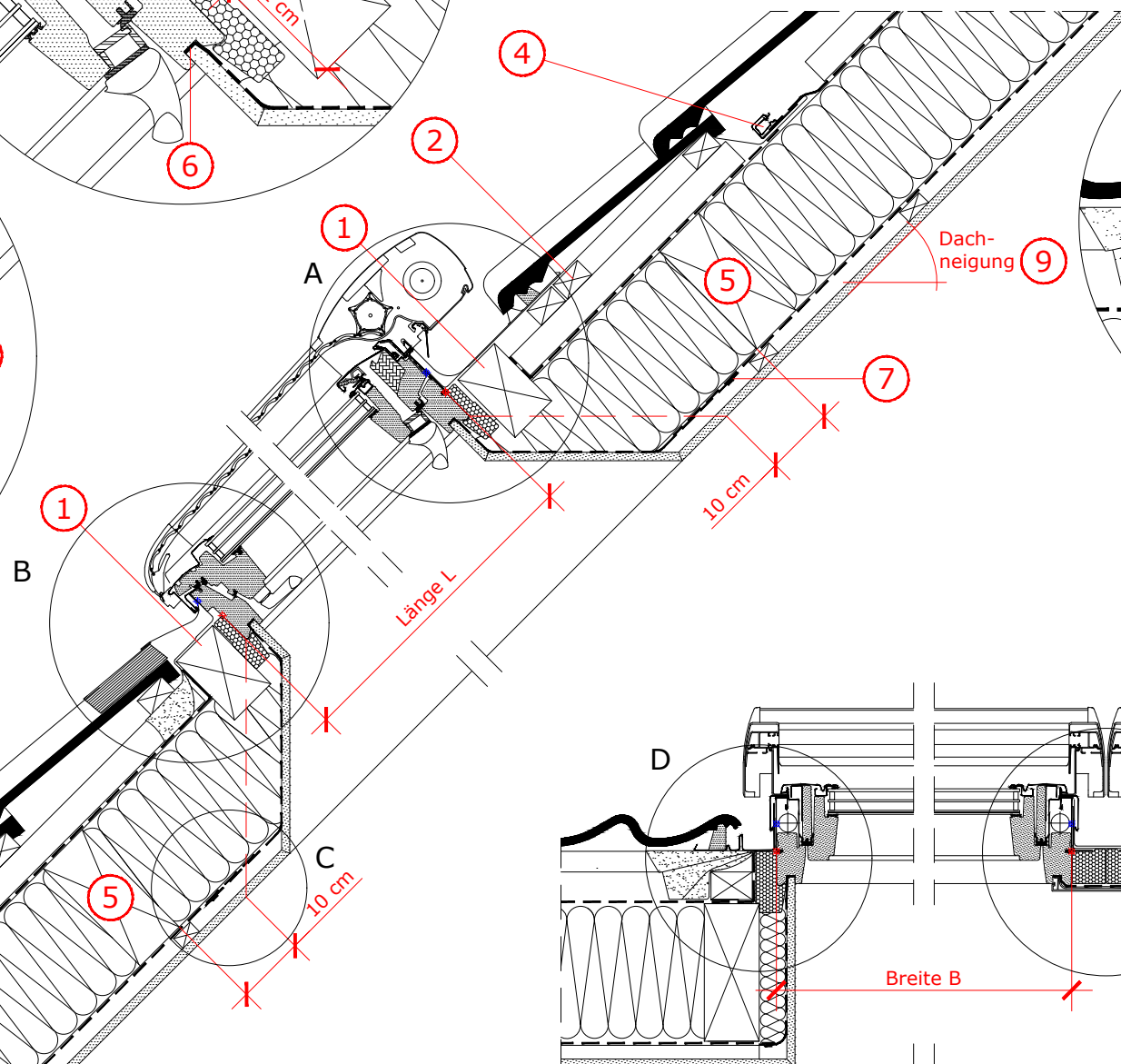
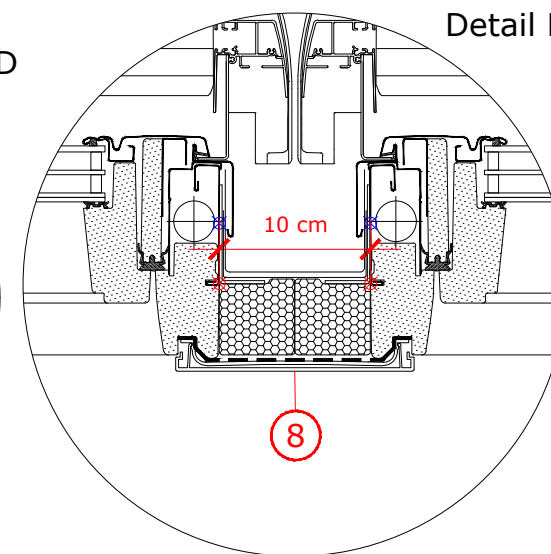
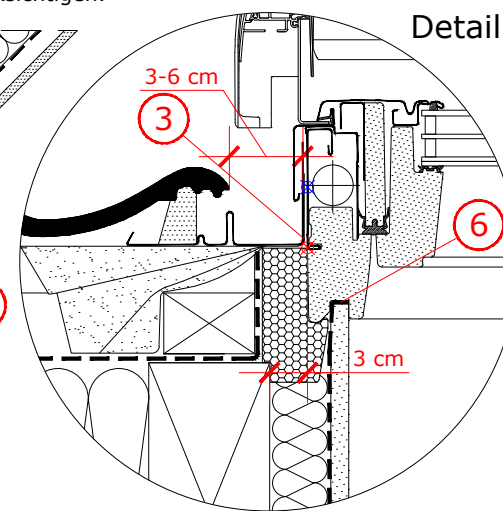


Schnitt A - A

Zur Vermeidung von Schäden durch Schnee am Rollladen, die ortsübliche Baupraxis und die bekannten Regelwerke berücksichtigen.



Schnitt B - B



Fenstergrößen Blendrahmen-Außenmaße in cm GPU_66	B x L
CK04	55 x 98
CK06	55 x 118
FK06	66 x 118
FK08	66 x 140
MK04	78 x 98
MK06	78 x 118
MK08	78 x 140
MK10	78 x 160
PK06	94 x 118
PK08	94 x 140
PK10	94 x 160
SK06	114 x 118
SK08	114 x 140
SK10	114 x 160
UK08	134 x 140

1. VELUX Montagehölzer als Auflager für das Fenster.
2. Hilfsplatte zur Unterstützung des Eindeckrahmen-Oberteils.
3. Nach Montage des Dämm- und Anschlussrahmens und des Fensters, beiliegende Anschlusschürze anbringen.
4. Anschlusschürze und Wasserableitrine unter die eingeschnittene Wasserführungsebene schieben.

5. Falls eine Auswechslung notwendig ist, einen Sicherheitsabstand von 10 cm laut Zeichnung einhalten.
6. Dampfspererschürze umlaufend in der Fensternut nach VELUX Einbauanleitung befestigen.
7. Dampfsperre und VELUX Dampfspererschürze umlaufend fachgerecht mit Klebeband verbinden.
8. VELUX Abdeckleiste

9. Zugelassener Dachneigungsbereich für die dargestellte Einbausituation: 20° bis 55°.

Dies sind unverbindliche Einbauvorschläge, VELUX erbringt in diesem Zusammenhang keine Planungsleistungen und übernimmt hierfür keine Gewährleistung.

Fenstertyp	VELUX GPU ENERGIE PLUS, Passivhaus-tauglich in Kombination nebeneinander als Lichtlösung DUO			
Anschlussprodukte	Traghölzer und Abdeckleiste, BDX Dämm- und Anschluss-Set mit Anschlusschürze und BBX Dampfspererschürze			
Eindeckrahmen	Kombi-Eindeckrahmen EKZ "Ziegel" für flache und profilierte Dacheindeckungen von 1,5 - 4,5 cm Höhe			
Innenverkleidung Zubehör	bauseitig VELUX INTEGRA® Solar-Rollladen SSL			
Dachkonstruktion	45° Sparren- oder Pfettendach, voll wärmegeklämt mit Unterdeckbahn			
Dacheindeckung	Ziegel			
Format DIN A3	M 1:10/1:5	22.02.2021	Blatt 1 von 1	Detail Nr. 231