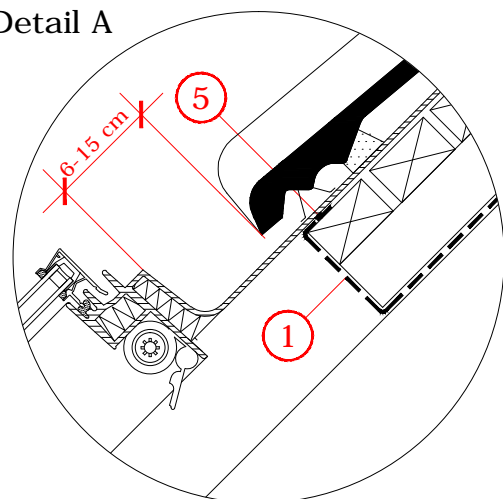
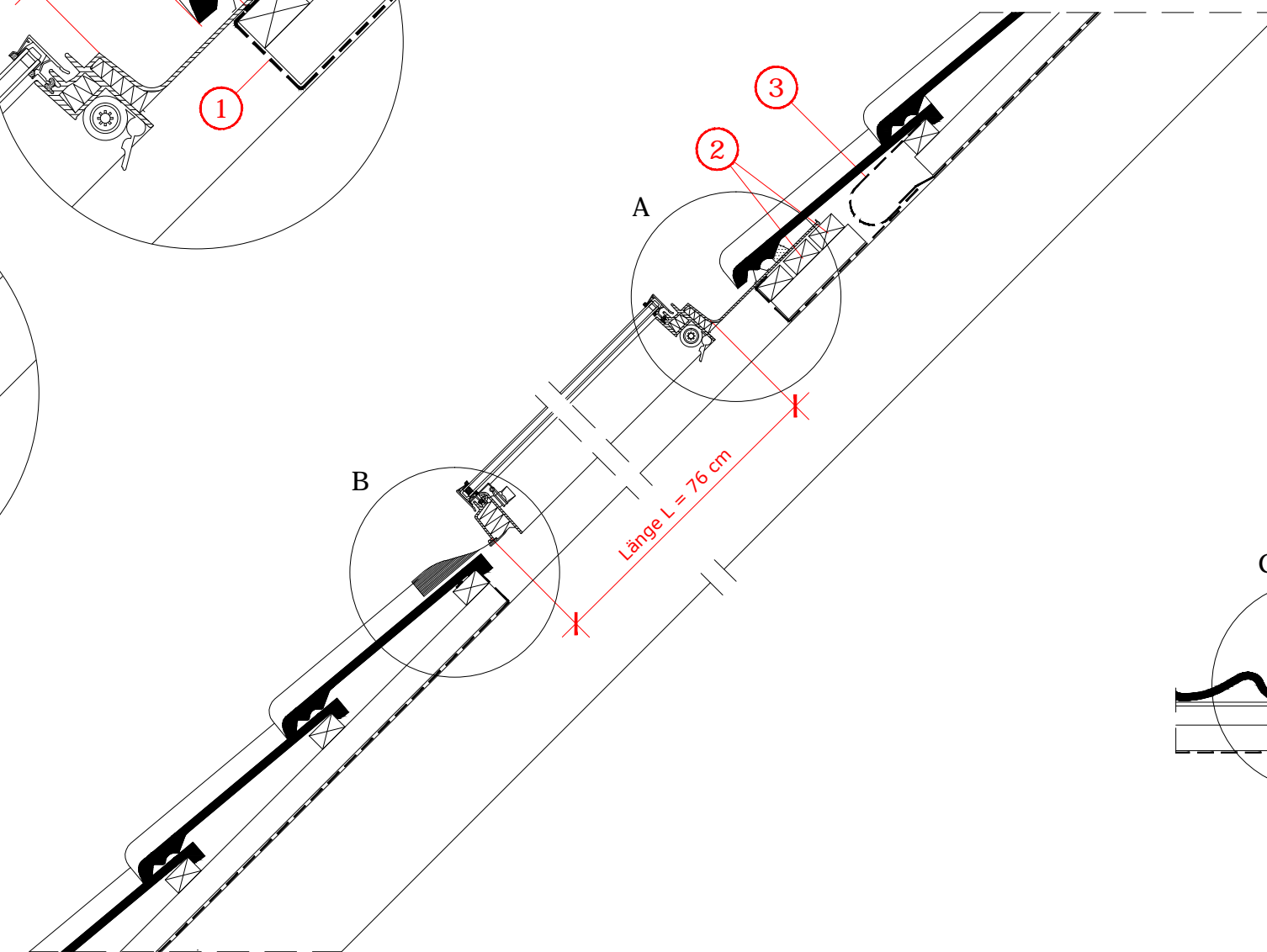
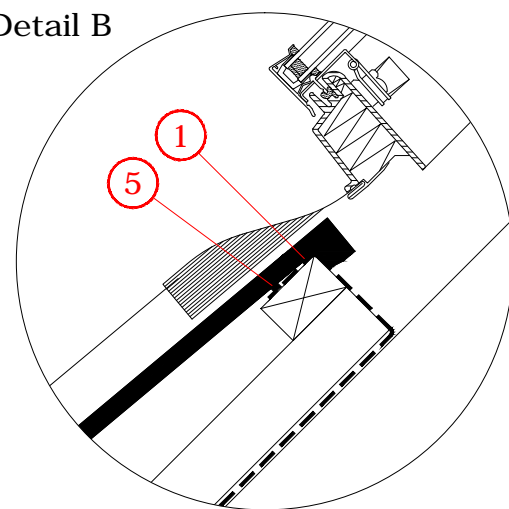


Detail A

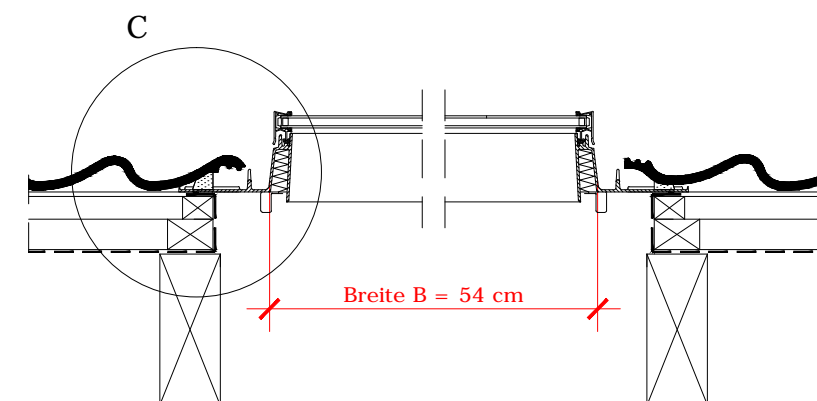
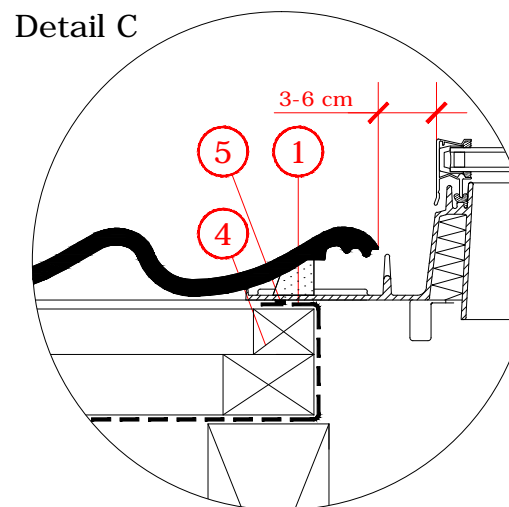


Detail B



Schnitt A - A

Detail C



Schnitt B - B

1. Vorhandene Unterdeckbahn über die Konterlatten und Dachlatten führen und befestigen. In den Ecken die Unterdeckbahn mit Klebeband verkleben.
2. Hilfsplatten zur Unterstützung des Eindeckrahmen-Oberteils.
3. Unterdeckbahn einschneiden, Folienrinnen-Streifen schräg einfügen um evtl. von oben kommendes Wasser seitlich abzuleiten.

4. Auffütterung zur Befestigung der Unterdeckbahn.
5. Vorkomprimiertes Dichtungsband.

Dies sind unverbindliche Einbauvorschläge, VELUX erbringt in diesem Zusammenhang keine Planungsleistungen und übernimmt hierfür keine Gewährleistung.

Fenstertyp	VELUX Dachfenster GVO, Isolierverglasung			
Anschlussprodukte				
Eindeckrahmen	Integrierter Universal-Eindeckrahmen für flache und profilierte Dacheindeckungen bis 6 cm Höhe			
Innenverkleidung				
Dachkonstruktion	45° Sparren- oder Pfettendach, ungedämmt mit Unterdeckbahn			
Dacheindeckung	Ziegel			
Format DIN A3	M 1:10/1:5	30.01.2017	Blatt 1 von 1	Detail Nr. 123