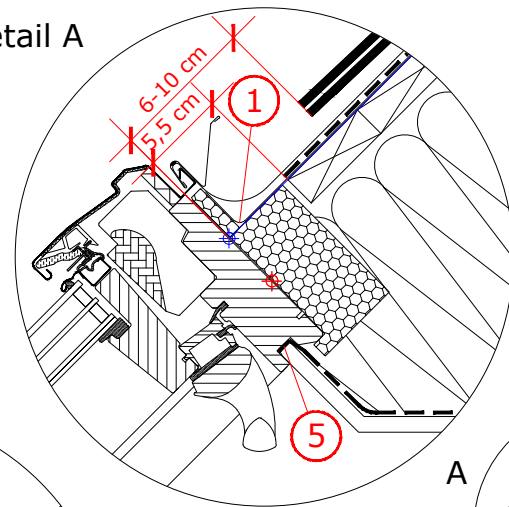
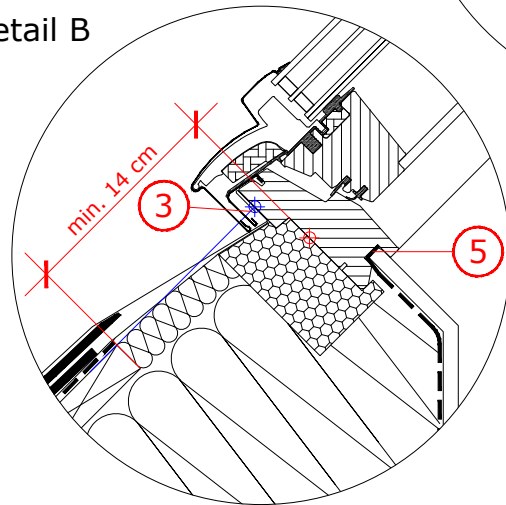


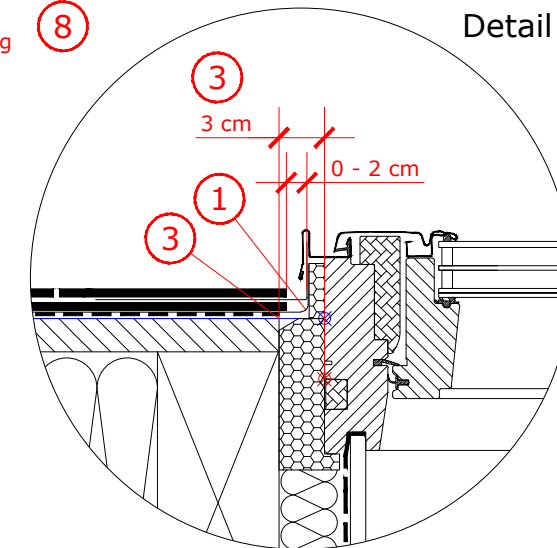
Detail A



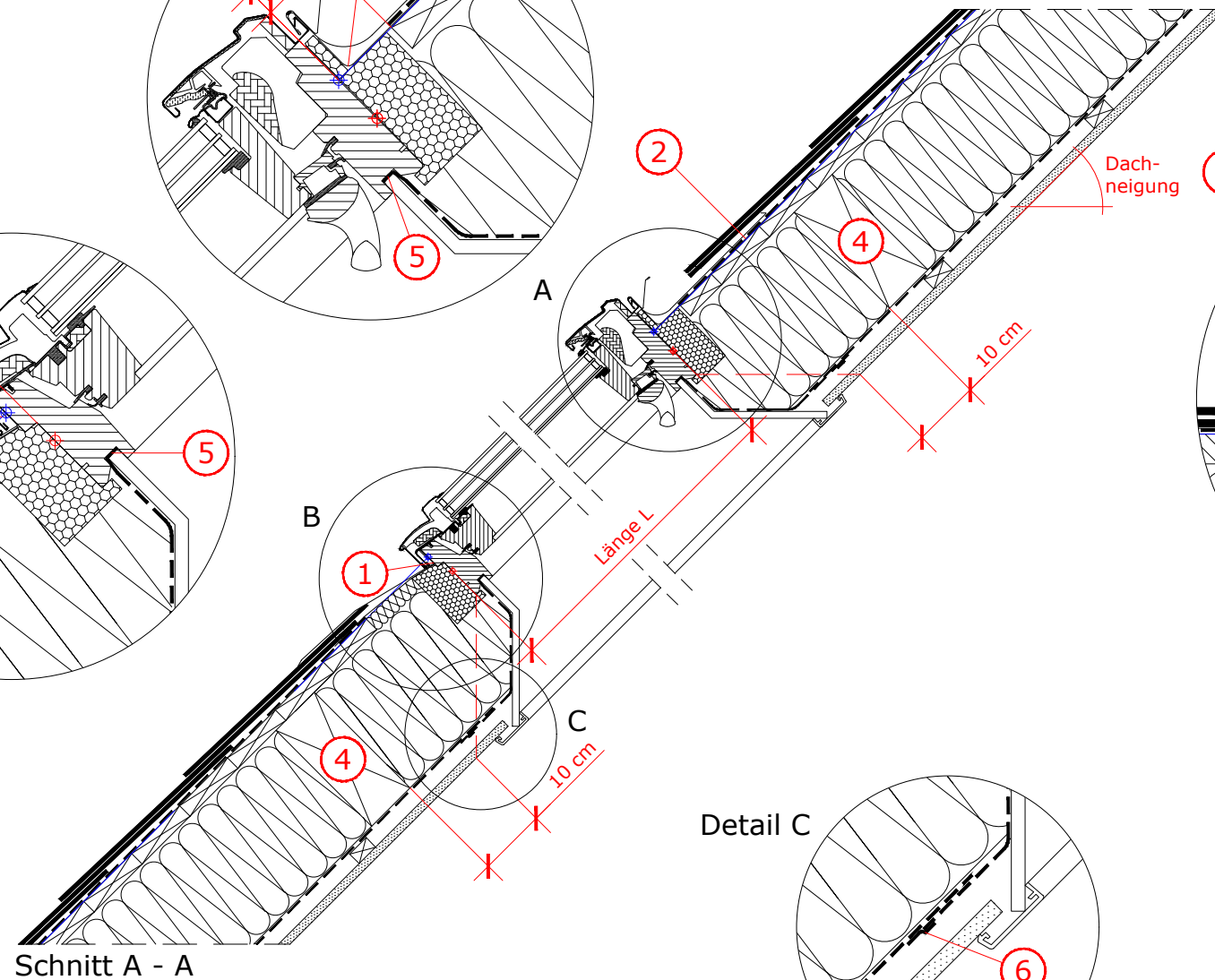
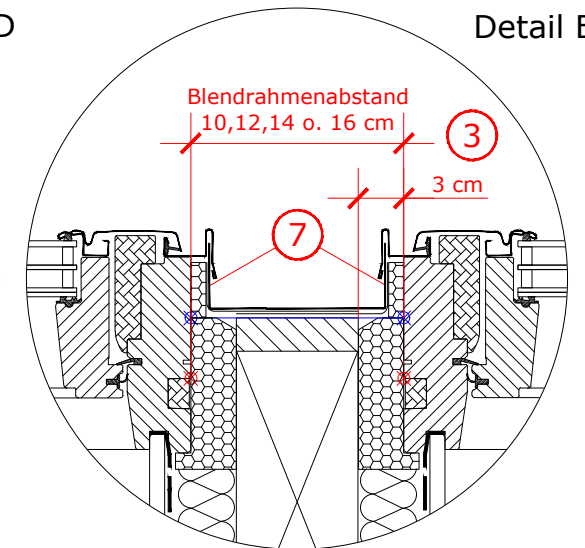
Detail B



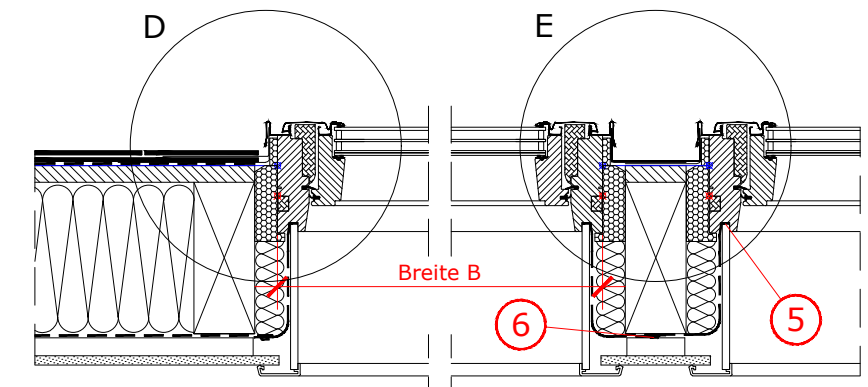
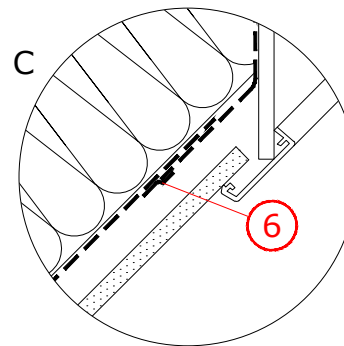
Detail D



Detail E



Detail C



Fenstergrößen
Blendrahmen-Außenmaße in cm

GGL_68	B x L
CK02	55 x 78
CK04	55 x 98
CK06	55 x 118
FK04	66 x 98
FK06	66 x 118
FK08	66 x 140
MK04	78 x 98
MK06	78 x 118
MK08	78 x 140
MK10	78 x 160
PK06	94 x 118
PK08	94 x 140
PK10	94 x 160
SK06	114 x 118
SK08	114 x 140
SK10	114 x 160
UK04	134 x 98
UK08	134 x 140
UK10	134 x 160

- Nach Montage des Dämm- und Anschlussrahmens und des Fensters, beiliegende Anschlusschürze anbringen.
 - Anschlusschürze unter die eingeschnittene Wasserführungsebene schieben.
 - Vertiefter Einbau: Der Einbau erfolgt 4 cm tiefer im Dach als beim Standard-Einbau. Bei der Montage werden die Montagewinkel seitlich am Blendrahmen in Höhe der blauen Linie befestigt. Um ausreichend Auflagerfläche für die Winkel zu gewährleisten, ist der maximale Abstand zur Außenkante Blendrahmen (3 cm) einzuhalten.
 - Falls eine Auswechslung notwendig ist, einen Sicherheitsabstand von 10 cm laut Zeichnung einhalten.
 - Dampfsperrschürze umlaufend in der Fensternut nach VELUX Einbauanleitung befestigen.
 - Dampfsperre und VELUX Dampfsperrschürze umlaufend fachgerecht mit Klebeband verbinden.
 - Seiten-, Ober- und Unterteile der Anschlusschürze beim Kombi-Eindeckrahmen anpassen.
 - Zugelassener Dachneigungsbereich für die dargestellte Situation: 20 ° bis 90 °.
- Dies sind unverbindliche Einbauvorschläge, VELUX erbringt in diesem Zusammenhang keine Planungsleistungen und übernimmt hierfür keine Gewährleistung.

Fenstertyp	VELUX GGL ENERGIE, vertiefter Einbau, in Kombination nebeneinander			
Anschlussprodukte	BDX Dämm- und Anschluss-Set mit Anschlusschürze und BBX Dampfsperrschürze			
Eindeckrahmen	Eindeckrahmen EKN "Schiefer Schichtstück für vertieften Einbau" für flache Dacheindeckungen bis 1,6 cm (2 x 0,8) Höhe			
Innenverkleidung	VELUX Innenfutter LSB			
Dachkonstruktion	45° Sparren- oder Pfettendach, voll wärmedämmte mit Unterdach und Unterdeckbahn, ohne Lattung, innen mit Dampfsperre, Schalung und Innenverkleidung			
Dacheindeckung	Schiefer Schichtstück			
Format DIN A3	M 1:10/1:5	25.05.2020	Blatt 1 von 1	Detail Nr. 206