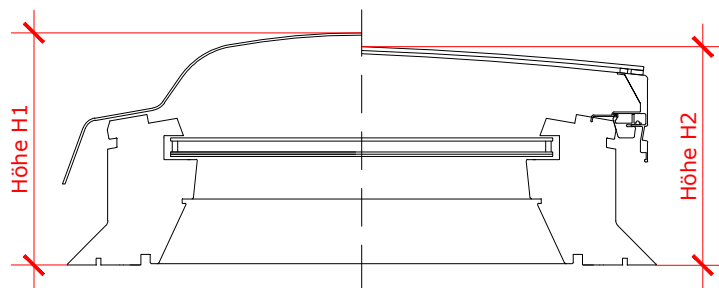
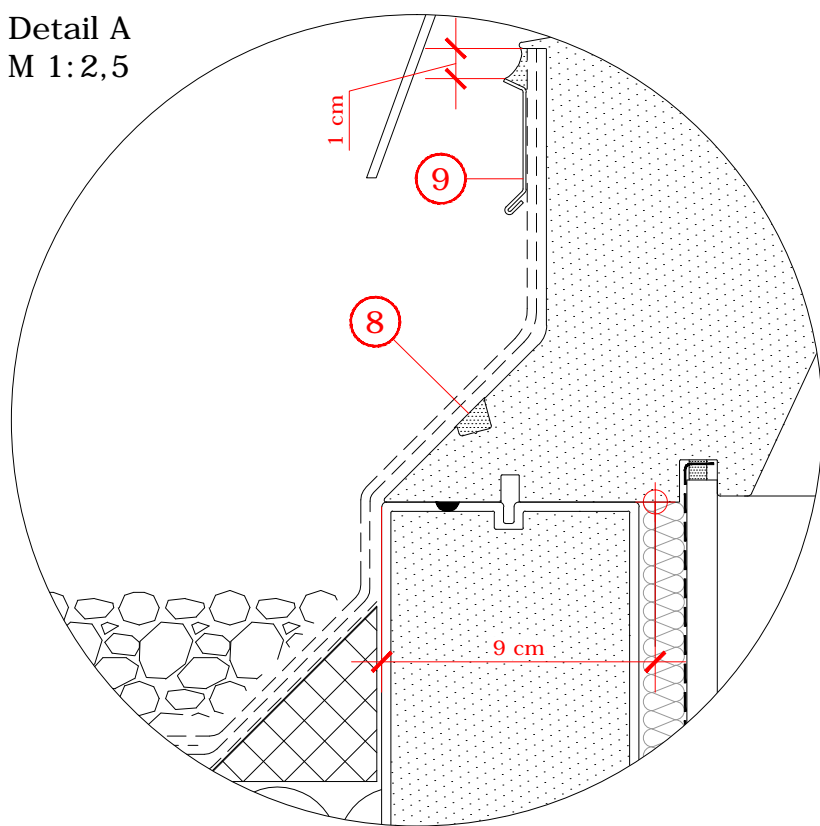


Dachausschnitt und Abmessungen, Angaben in cm

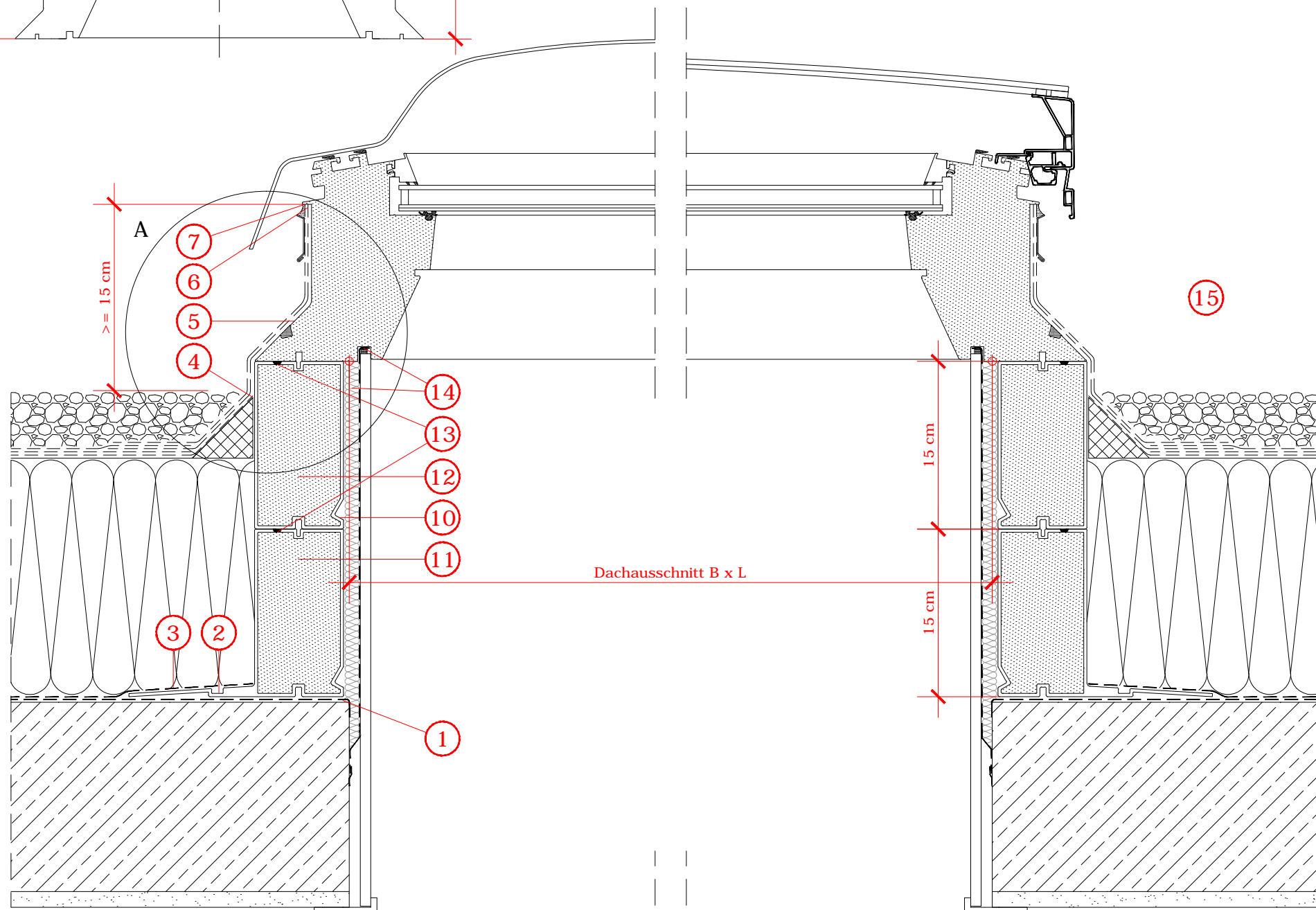
CFP	B x L	H1 KUPPEL	H2 KONVEX-GLAS
060060	60 x 60	30,7	27,5
060090	60 x 90	30,7	28,7
080080	80 x 80	30,7	28,3
090090	90 x 90	35,7	28,7
090120	90 x 120	35,7	30,5
100100	100 x 100	35,7	29,2
100150	100 x 150	40,7	32,6
120120	120 x 120	40,7	30,5
150150	150 x 150	40,7	Größe nicht lieferbar



Detail A
M 1:2,5



Schnitt
M 1:5



- Dampfsperre umlaufend bis in den Dachausschnitt führen.
- Adapterkranz mit Unterkonstruktion verschrauben.
- Dampfsperre über den Flansch des Adapterkranzes führen.
- Trennlage bis zum Adapterkranz heranzuführen.
- VELUX Aufsetzkranz mit Bitumenvoranstrich versehen.
- Zwischenlage bis Oberkante Aufsetzkranz hochführen und vollflächig mit dem Aufsetzkranz verschweißen.
- Oberlage bis Oberkante Aufsetzkranz führen und vollflächig mit der Zwischenlage verschweißen.
- Verschraubung des Fensters mit dem Adapterkranz.

- Befestigungsnut mit Bausilikon versiegeln.
- VELUX Kappleisten-Set: Kappleiste mit beiliegenden Schrauben am Aufsetzkranz fixieren und nachfolgend mit Bausilikon versiegeln.
- Die beiden Adapterkränze miteinander verschrauben.
- VELUX Adapterkranz ZCE 0015 mit Flansch, 15 cm.
- VELUX Adapterkranz ZCE 1015 ohne Flansch, 15 cm, kann bis zu 3 mal übereinander gesetzt werden.
- Dampfdichter Anschluss durch umlaufende Schlauchdichtung.
- VELUX Dampfsperrschürze umlaufend in der Fensternut nach Einbauanleitung befestigen und mit der Konstruktion luftdicht verkleben. In den

- Zwischenraum ausreichend Wärmedämmung einbringen. Bauseitige Innenverkleidung umlaufend in der Fensternut sorgfältig abdichten.
 - Zugelassener Dachneigungsbereich für die dargestellte Einbausituation: 0 ° bis 15 °.
- Dies sind unverbindliche Einbauvorschläge, VELUX erbringt in diesem Zusammenhang keine Planungsleistungen und übernimmt hierfür keine Gewährleistung.

Fenstertyp	VELUX Flachdach-Fenster Basis-Element CFP, festverglast wahlweise mit Ober-Element KUPPEL oder KONVEX-GLAS			
Eindeckrahmen	Bauseitige Abdichtung			
Innenverkleidung Adapterkranz	bauseitig, VELUX Dampfsperrschürze BBX Adapterkranz ZCE 0015 + ZCE 1015, je 15 cm			
Zubehör	VELUX INTEGRA® Elektro-Faltstore FMG mit Einzelsteuerung KUX 100, Solar-Hitzeschutz-Markise MSG			
Dachkonstruktion	Flachdach, Betondach mit oberliegender Wärmedämmung, Abdichtung mit Bitumen-Dachbahn + Kiesschüttung mit Dampfsperre und bauseitiger Innenverkleidung			
Dacheindeckung	1 Trennlage und 2 Lagen Bitumen-Dachbahn			
Format DIN A3	M 1:5/1:2,5	12.09.2017	Blatt 1 von 1	Detail Nr. 237