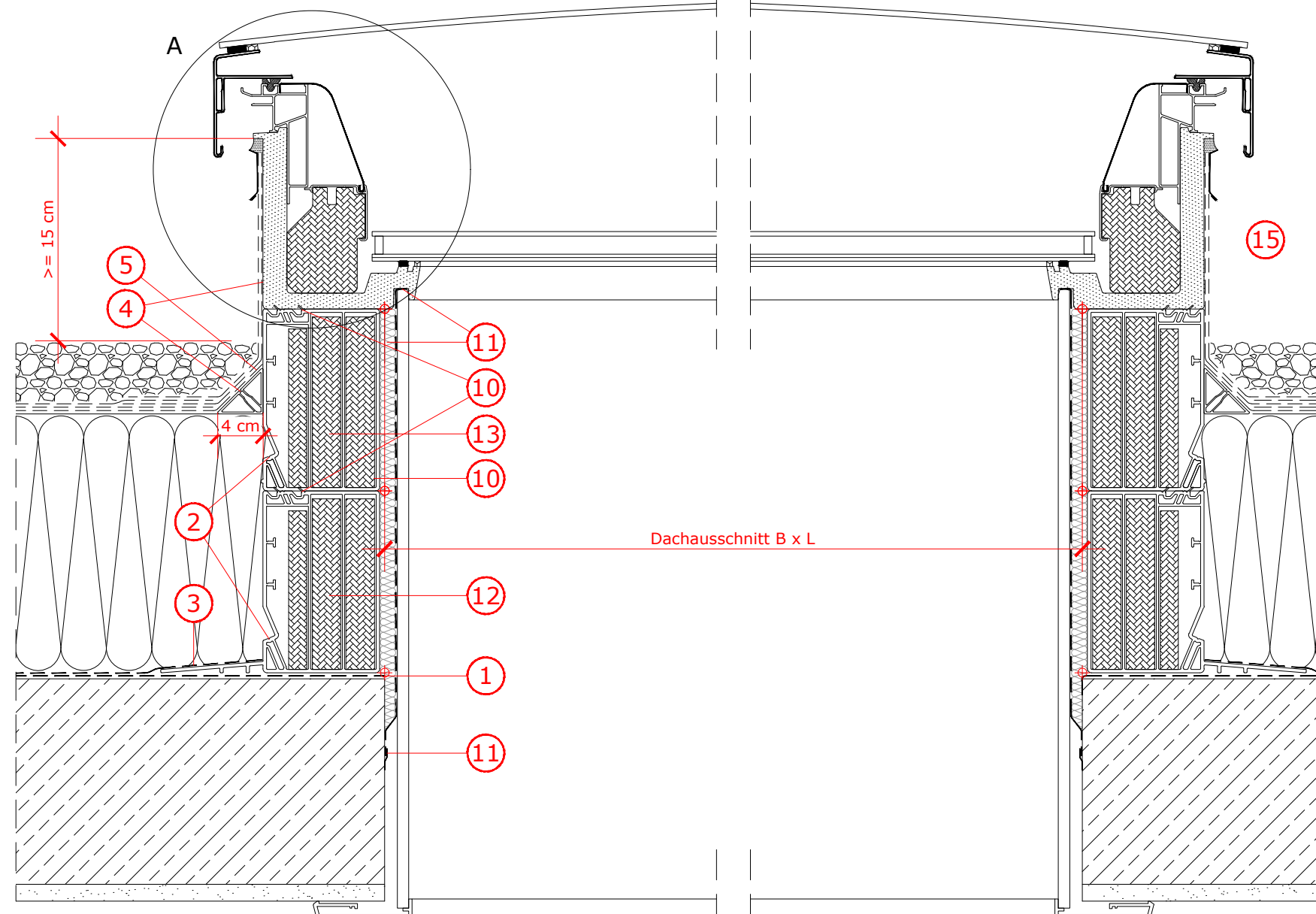
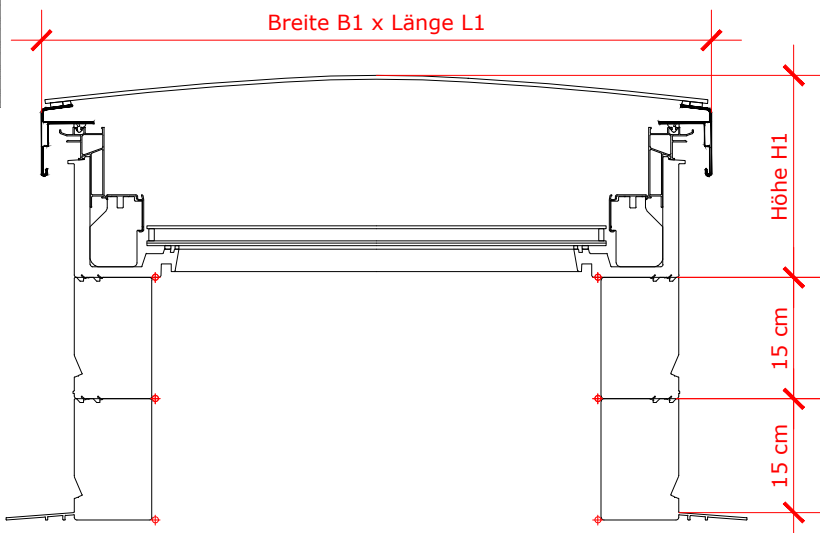
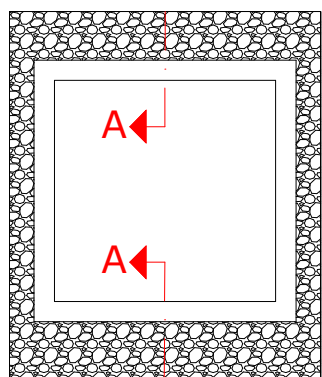


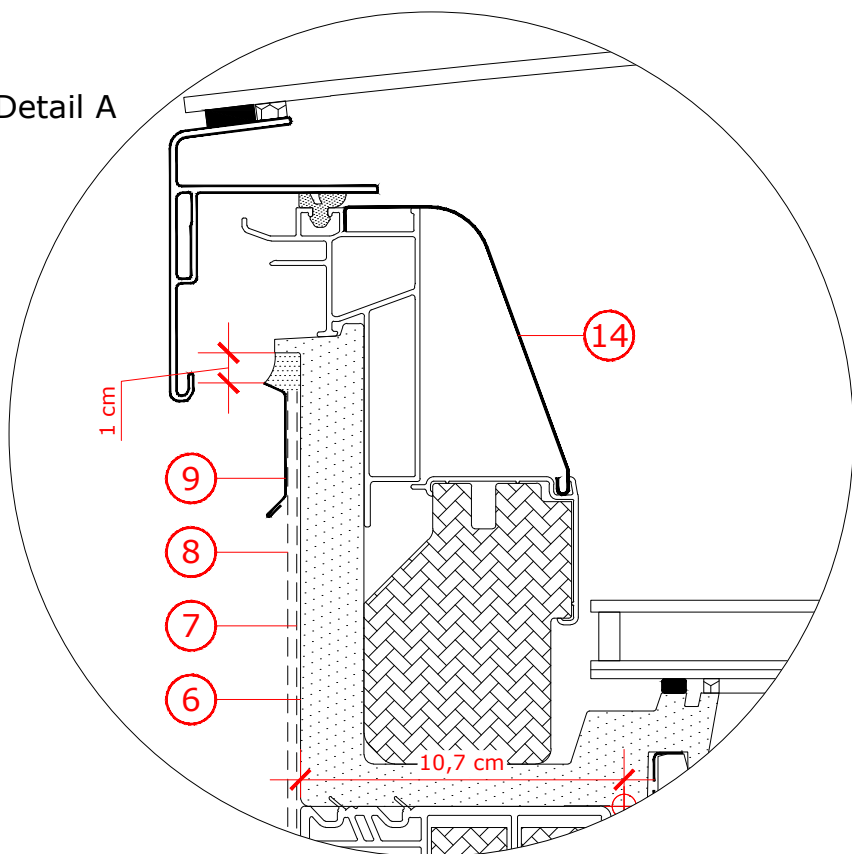
Dachausschnitt und Abmessungen, Angaben in cm

CFU	B x L	B1 x L1	H1
060060	60 x 60	90,1 x 90,1	25,3
080080	80 x 80	110,1 x 110,1	26,2
090060	90 x 60	120,1 x 90,1	26,8
090090	90 x 90	120,1 x 120,1	26,8
100100	100 x 100	130,1 x 130,1	27,3
120090	120 x 90	150,1 x 120,1	28,6
120120	120 x 120	150,1 x 150,1	28,6



Schnitt A - A

Detail A



- Dampfsperre umlaufend bis an den Dachausschnitt heranführen.
 - Adapterkränze mit Unterkonstruktion und miteinander verschrauben.
 - Dampfsperre über den Flansch des Adapterkranzes führen.
 - Flachdach-Fenster und Dreiecksleiste mit dem Adapterkranz verschrauben.
 - Trennlage bis zum Adapterkranz heranführen.
 - VELUX Aufsetzkranz mit Bitumenvoranstrich versehen.
 - Zwischenlage bis Oberkante Aufsetzkranz hochführen und vollflächig mit dem Aufsetzkranz verschweißen.
 - Oberlage bis Oberkante Aufsetzkranz führen und vollflächig mit der Zwischenlage verschweißen.
 - VELUX Kappleisten-Set: Kappleiste mit beiliegenden Schrauben am Aufsetzkranz fixieren und nachfolgend mit Bausilikon versiegeln.
 - Dampfdichter Anschluss durch umlaufende Schlauchdichtung.
 - VELUX Dampfsperrschürze umlaufend in der Fensternut nach Einbauanleitung befestigen und mit der Konstruktion luftdicht verkleben. In den Zwischenraum ausreichend Wärmedämmung einbringen.
 - VELUX Adapterkranz ZCU 0015 mit Flansch, 15 cm.
 - VELUX Adapterkranz ZCU 1015 ohne Flansch, 15 cm, kann bis zu 3 mal übereinander gesetzt werden.
 - Alle 4 Blenden beim Einbau von Markise oder Rollo demontieren.
 - Zugelassener Dachneigungsbereich für die dargestellte Einbausituation: 0 ° bis 15 °.
- Dies sind unverbindliche Einbauvorschläge, VELUX erbringt in diesem Zusammenhang keine Planungsleistungen und übernimmt hierfür keine Gewährleistung.

Fenstertyp	VELUX Flachdach-Fenster Basis-Element CFU, festverglast, 2-fach Verglasung, mit Ober-Element KONVEX-GLAS ISU
Eindeckrahmen Zubehör	Bauseitige Abdichtung VELUX Kappleisten-Set ZZZ 210U
Innenverkleidung Zubehör	VELUX Innenfutter LSF 70 cm VELUX Dampfsperrschürze BBX
Adapterkranz	VELUX Adapterkranz ZCU 0015 + ZCU 1015, je 15 cm
Dachkonstruktion	Flachdach, Betondach mit oberliegender Wärmedämmung, Abdichtung mit Bitumen-Dachbahn + Kiesschüttung mit Dampfsperre und Innenverkleidung
Dacheindeckung	1 Trennlage und 2 Lagen Bitumen-Dachbahn
Format DIN A3	M 1:5/1:2,5 06.04.2021 Blatt 1 von 1 Detail Nr. 237