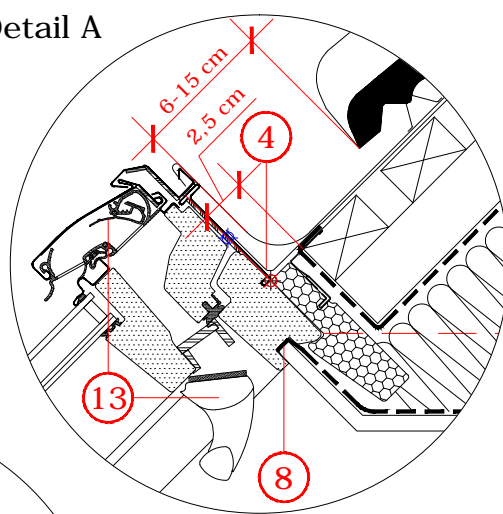
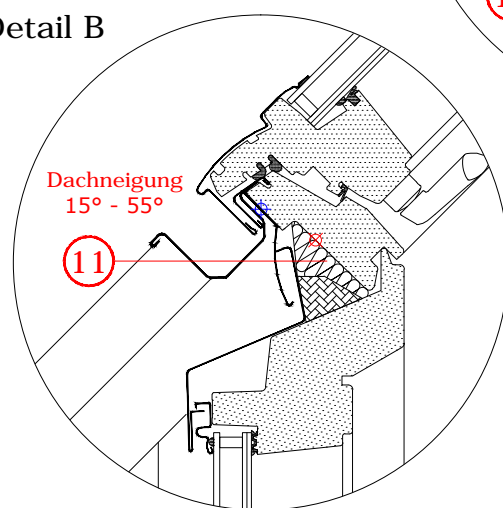


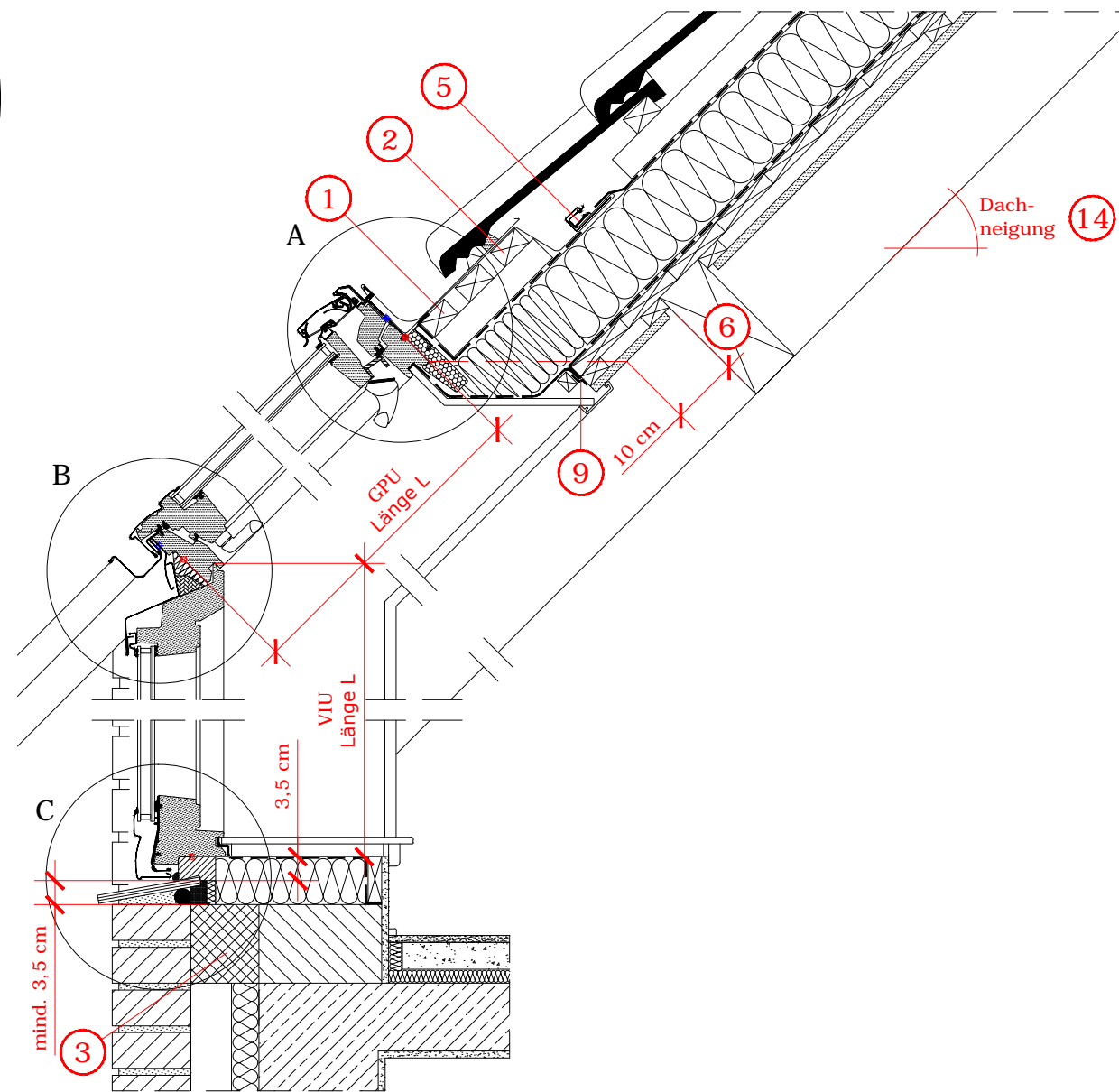
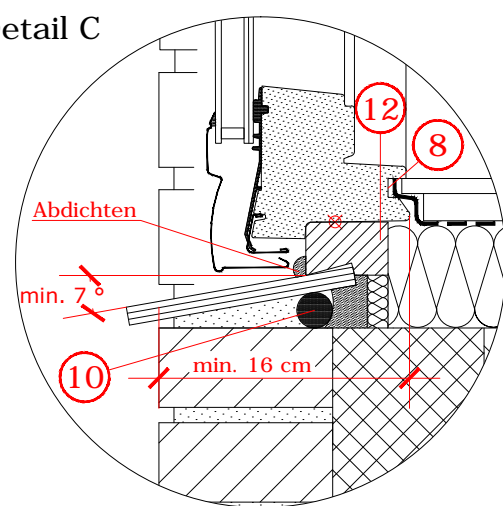
Detail A



Detail B



Detail C



GPU-VIU Schnitt A - A

Fenstergrößen  
Blendrahmen-Außenmaße in cm

GPU_70	B x L
MK04	78 x 98
MK06	78 x 118
MK08	78 x 140
MK10	78 x 160
PK06	94 x 118
PK08	94 x 140
PK10	94 x 160
SK06	114 x 118
SK08	114 x 140
SK10	114 x 160
UK08	134 x 140

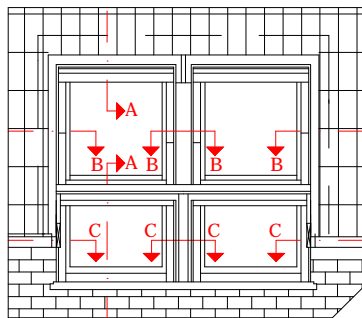
VIU_70	B x L
MK31	78 x 60
MK35	78 x 95
MK36	78 x 115
MK38	78 x 137
PK31	94 x 60
PK35	94 x 95
PK36	94 x 115
PK38	94 x 137
SK31	114 x 60
SK35	114 x 95
SK36	114 x 115
SK38	114 x 137
UK31	134 x 60
UK35	134 x 95
UK36	134 x 115
UK38	134 x 137

1. Montagelatten als Auflager für das Fenster und zur Unterstützung des Eindeckrahmens.
2. Hilfsplatte zur Unterstützung des Eindeckrahmen-Oberteils.
3. Unterhalb und seitlich des VIU einen Rahmen aus druckfester Dämmung anbringen.
4. Nach Montage des Dämm- und Anschlussrahmens und des Fensters, beiliegende Anschlusschürze anbringen.
5. Anschlusschürze und Wasserableitrine unter die eingeschnittene Wasserführungsebene schieben.
6. Falls eine Auswechslung notwendig ist, einen Sicherheitsabstand von 10 cm laut Zeichnung einhalten.

7. Die Seitenteile der Unterspannbahnschürze beim Kombi-Eindeckrahmen anpassen.
8. Dampfspererschürze umlaufend in der Fensternut nach VELUX Einbauanleitung befestigen.
9. Dampfsperre und VELUX Dampfspererschürze umlaufend fachgerecht verbinden, z.B. mit Klebeband und Anpressleiste.
10. Anschluss gem. Leitfaden RAL Gütegemeinschaft Fenster, Fassaden und Haustüren e.V. ausführen.
11. Kombinationen mit VIU können nur ohne BDX-Unterteil eingebaut werden. Die BDX-Seitenteile müssen bauseits angepasst werden. Den Übergang zwischen den Fenstern bauseits dämmen.
12. Montageleiste ist im Lieferumfang des Fensters enthalten.

13. Selbstregulierendes Lüftungselement VELUX Balanced Ventilation für einen nutzerunabhängigen Mindestluftwechsel (DIN 1946-6). Für den Betrieb Lüftungsklappe in der ersten Stufe öffnen.
  14. Zugelassener Dachneigungsbereich für die dargestellte Einbausituation: 15 ° bis 55 °.
- Dies sind unverbindliche Einbauvorschläge, VELUX erbringt in diesem Zusammenhang keine Planungsleistungen und übernimmt hierfür keine Gewährleistung.

Fenstertyp	VELUX GPU mit VELUX Balanced Ventilation ZZZ 214K und Zusatzelement VIU "WAND", THERMO			
Anschlussprodukte	BDX Dämm- und Anschluss-Set mit Anschlusschürze und BDX Dampfspererschürze für das GPU Fenster			
Eindeckrahmen	Eindeckrahmen EFW "Ziegel" für flache und profilierte Dacheindeckungen von 1,5-12 cm Höhe			
Innenverkleidung	VELUX Innenfutter 2 x LSB "Grundelement 30 cm" und 2 x LVI Zusatzelement "Wand"			
Dachkonstruktion	45° Sparren- oder Pfettendach, Aufsparrendämmung mit oberseitiger Wasserführungsebene innen mit Dampfsperre, Schalung und Innenverkleidung			
Dacheindeckung	Ziegel			
Format DIN A3	M 1:10/1:5	17.05.2017	Blatt 1 von 2	Detail Nr. 232

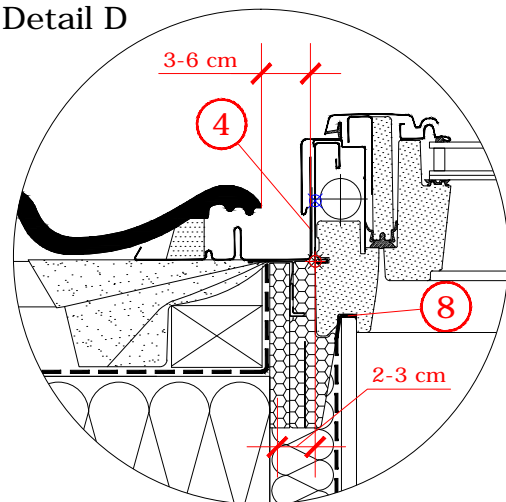


Fenstergrößen  
Blendrahmen-Außenmaße in cm

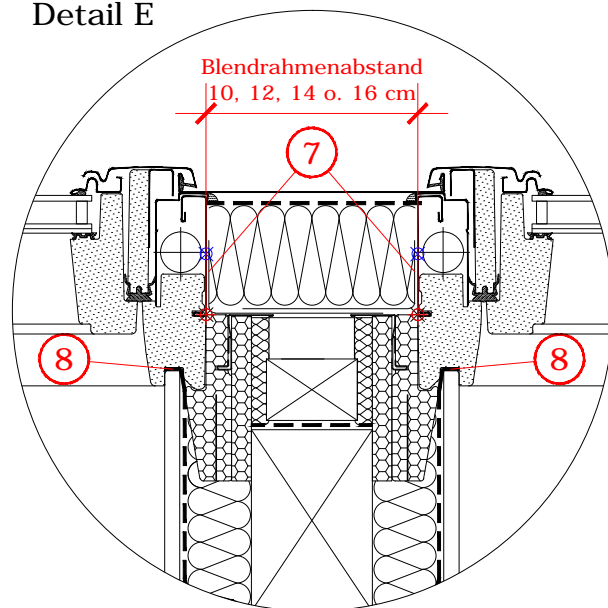
GPU_70	B x L
MK04	78 x 98
MK06	78 x 118
MK08	78 x 140
MK10	78 x 160
PK06	94 x 118
PK08	94 x 140
PK10	94 x 160
SK06	114 x 118
SK08	114 x 140
SK10	114 x 160
UK08	134 x 140

VIU_70	B x L
MK31	78 x 60
MK35	78 x 95
MK36	78 x 115
MK38	78 x 137
PK31	94 x 60
PK35	94 x 95
PK36	94 x 115
PK38	94 x 137
SK31	114 x 60
SK35	114 x 95
SK36	114 x 115
SK38	114 x 137
UK31	134 x 60
UK35	134 x 95
UK36	134 x 115
UK38	134 x 137

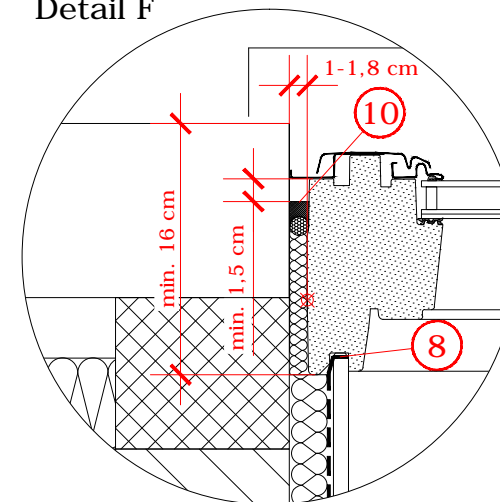
Detail D



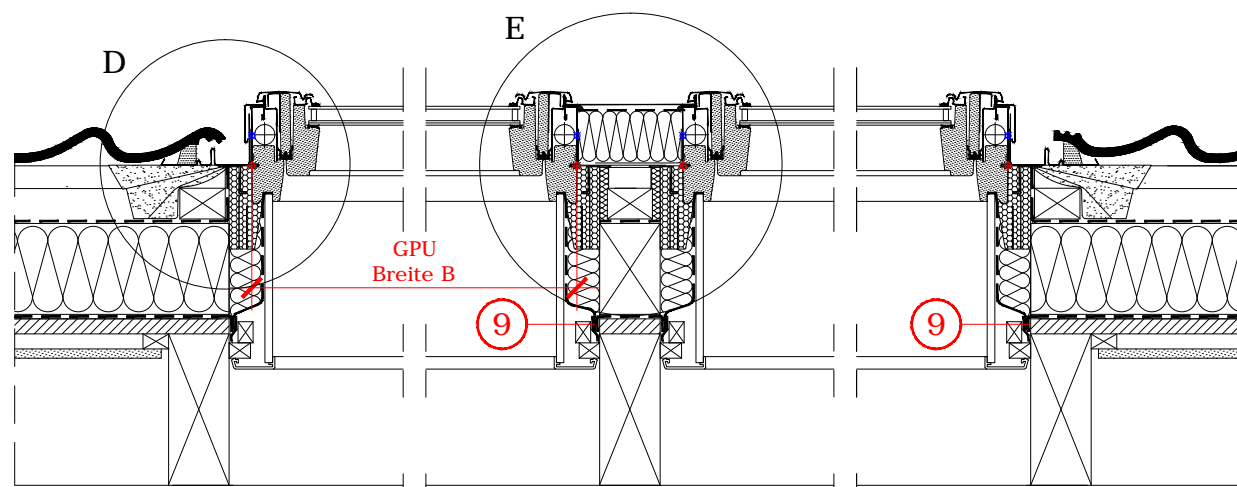
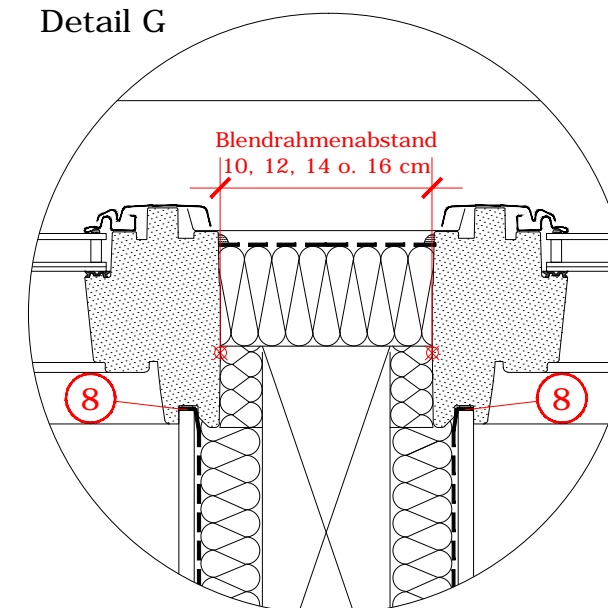
Detail E



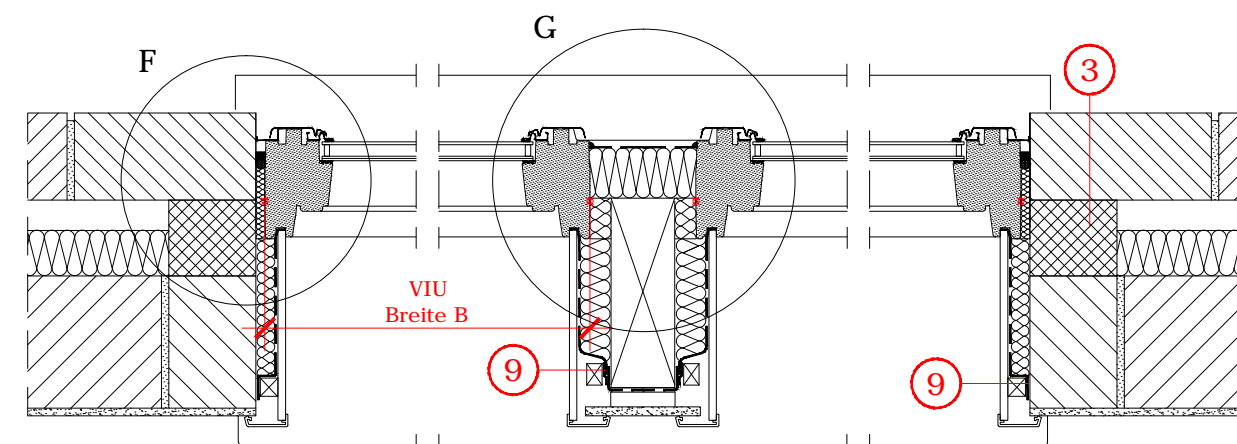
Detail F



Detail G



GPU Schnitt B - B



VIU Schnitt C - C

- Montagelatten als Auflager für das Fenster und zur Unterstützung des Eindeckrahmens.
- Hilfsplatte zur Unterstützung des Eindeckrahmens-Oberteils.
- Unterhalb und seitlich des VIU einen Rahmen aus druckfester Dämmung anbringen.
- Nach Montage des Dämm- und Anschlussrahmens und des Fensters, beiliegende Anschlusschürze anbringen.
- Anschlusschürze und Wasserableitung unter die eingeschnittene Wasserführungsebene schieben.
- Falls eine Auswechslung notwendig ist, einen Sicherheitsabstand von 10 cm laut Zeichnung einhalten.
- Die Seitenteile der Unterspannbahnschürze beim Kombi-Eindeckrahmen anpassen.
- Dampfspererschürze umlaufend in der Fensternut nach VELUX Einbauanleitung befestigen.
- Dampfsperre und VELUX Dampfspererschürze umlaufend fachgerecht verbinden, z.B. mit Klebeband und Anpressleiste.
- Anschluss gem. Leitfaden RAL Gütegemeinschaft Fenster, Fassaden und Haustüren e.V. ausführen.
- Kombinationen mit VIU können nur ohne BDX-Unterteil eingebaut werden. Die BDX-Seitenteile müssen bauseits angepasst werden. Den Übergang zwischen den Fenstern bauseits dämmen.
- Montageleiste ist im Lieferumfang des Fensters enthalten.
- Selbstregulierendes Lüftungselement VELUX Balanced Ventilation für einen nutzerunabhängigen Mindestluftwechsel (DIN 1946-6). Für den Betrieb Lüftungsklappe in der ersten Stufe öffnen.
- Zugelassener Dachneigungsbereich für die dargestellte Einbausituation: 15 ° bis 55 °.

Dies sind unverbindliche Einbauvorschläge, VELUX erbringt in diesem Zusammenhang keine Planungsleistungen und übernimmt hierfür keine Gewährleistung.

Fenstertyp	VELUX GPU mit VELUX Balanced Ventilation ZZZ 214K und Zusatzelement VIU "WAND", THERMO			
Anschlussprodukte	BDX Dämm- und Anschluss-Set mit Anschlusschürze und BDX Dampfspererschürze für das GPU Fenster			
Eindeckrahmen	Eindeckrahmen EFW "Ziegel" für flache und profilierte Dacheindeckungen von 1,5-12 cm Höhe			
Innenverkleidung	VELUX Innenfutter 2 x LSB "Grundelement 30 cm" und 2 x LVI Zusatzelement "Wand"			
Dachkonstruktion	45° Sparren- oder Pfettendach, Aufsparrendämmung mit oberseitiger Wasserführungsebene innen mit Dampfsperre, Schalung und Innenverkleidung			
Dacheindeckung	Ziegel			
Format DIN A3	M 1:10/1:5	17.05.2017	Blatt 2 von 2	Detail Nr. 232