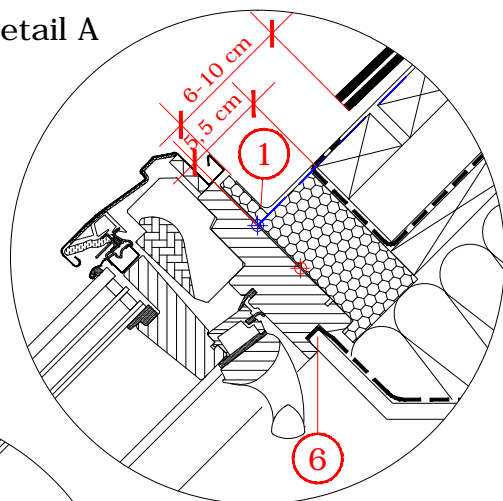
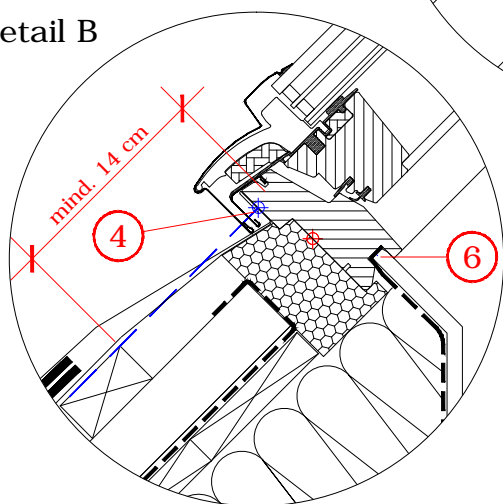


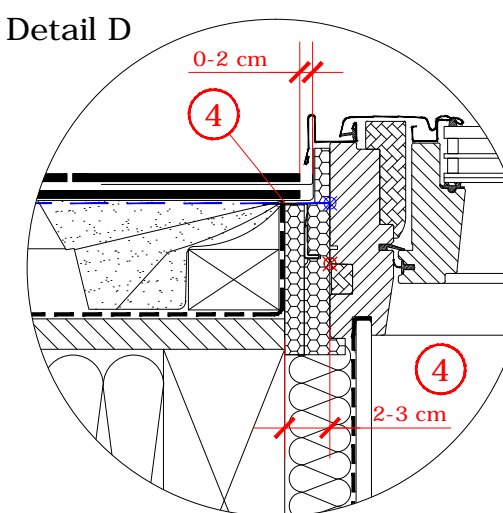
Detail A



Detail B

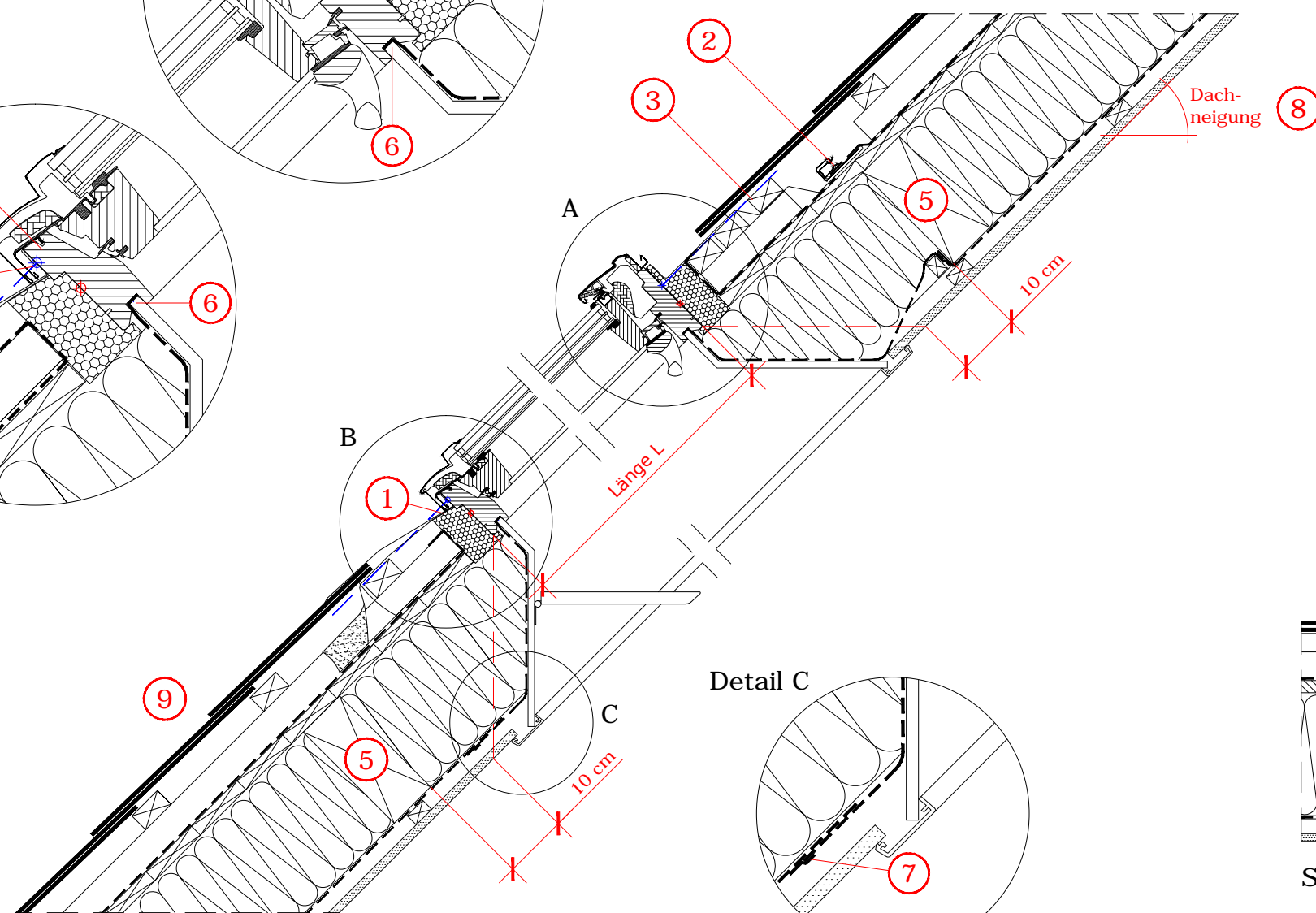


Detail D



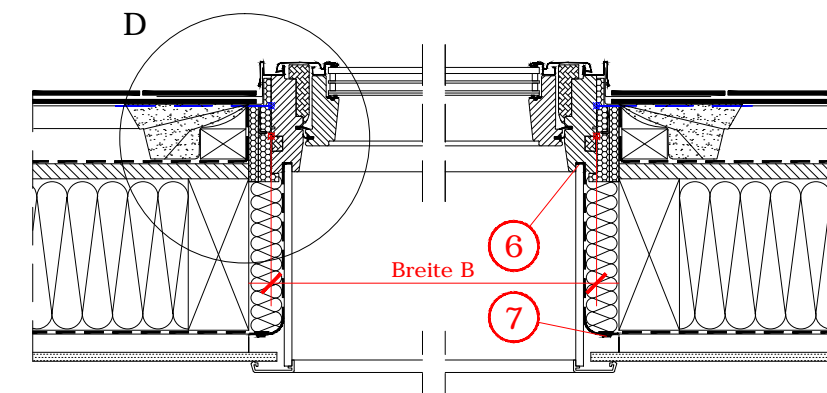
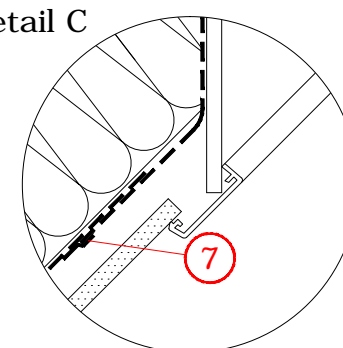
Fenstergrößen  
Blendrahmen-Außenmaße  
in cm

GGL_62	B x L
CK02	55 x 78
CK04	55 x 98
CK06	55 x 118
FK04	66 x 98
FK06	66 x 118
FK08	66 x 140
MK04	78 x 98
MK06	78 x 118
MK08	78 x 140
MK10	78 x 160
PK06	94 x 118
PK08	94 x 140
PK10	94 x 160
SK06	114 x 118
SK08	114 x 140



Schnitt A - A

Detail C



Schnitt B - B

- Nach Montage des Dämm- und Anschlussrahmens und des Fensters, beiliegende Anschlusschürze anbringen.
- Anschlusschürze unter die eingeschnittene Wasserführungsebene schieben.
- Hilfslatte zur Unterstützung des Eindeckrahmen-Oberteils.
- Vertiefter Einbau: Der Einbau erfolgt 4 cm tiefer im Dach als beim Standard-Einbau. Bei der Montage werden die Montagewinkel seitlich am Blendrahmen in Höhe der blauen Linie befestigt. Um ausreichend Auflagerfläche für die Winkel zu gewährleisten, ist der maximale Abstand zur Außenkante Blendrahmen (3 cm) einzuhalten.
- Falls eine Auswechslung notwendig ist, einen Sicherheitsabstand von 10 cm laut Zeichnung einhalten.
- Dampfsperrschürze umlaufend in der Fensternut nach VELUX Einbauanleitung befestigen.
- Dampfsperre und VELUX Dampfsperrschürze umlaufend fachgerecht mit Klebeband verbinden.
- Zugelassener Dachneigungsbereich für die dargestellte Einbausituation: 20° bis 90°.
- Fenster und Dachaufbau ohne Anforderungen an den Schallschutz.

Dies sind unverbindliche Einbauvorschläge, VELUX erbringt in diesem Zusammenhang keine Planungsleistungen und übernimmt hierfür keine Gewährleistung.

Fenstertyp	VELUX GGL, ENERGIE SCHALLSCHUTZ			
Anschlussprodukte	BDX Dämm- und Anschluss-Set mit Anschlusschürze und BBX Dampfsperrschürze			
Eindeckrahmen	EDN Eindeckrahmen "Schiefer Schichtstück für vertieften Einbau" für flache Dacheindeckungen bis 1,6 cm (2x0,8) Höhe			
Innenverkleidung	VELUX Innenfutter LSB "Grundelement 30 cm" und LFI Fensterbank			
Dachkonstruktion	45° Sparren- oder Pfettendach, voll wärmegeklämt mit Unterdach und Unterdeckbahn innen mit Dampfsperre, Schalung und Innenverkleidung			
Dacheindeckung	Schiefer Schichtstück			
Format DIN A3	M 1:10/1:5	16.01.2019	Blatt 1 von 1	Detail Nr. 236