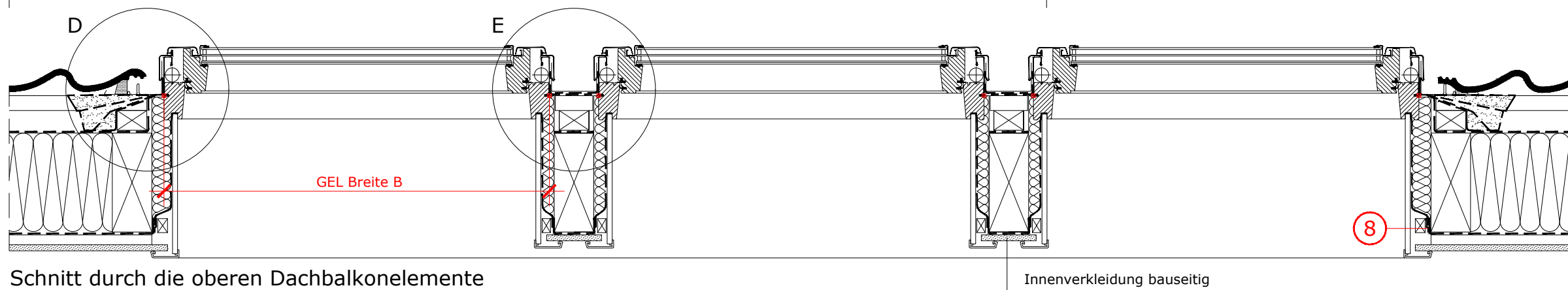


Fenstergrößen
Blendrahmen-Außenmaße
in cm

GEL_65	B x L
M08	78 x 136
VEA_65	
M35	78 x 109
VEB_65	
M35	78 x 109
VEC_65	
M35	78 x 109

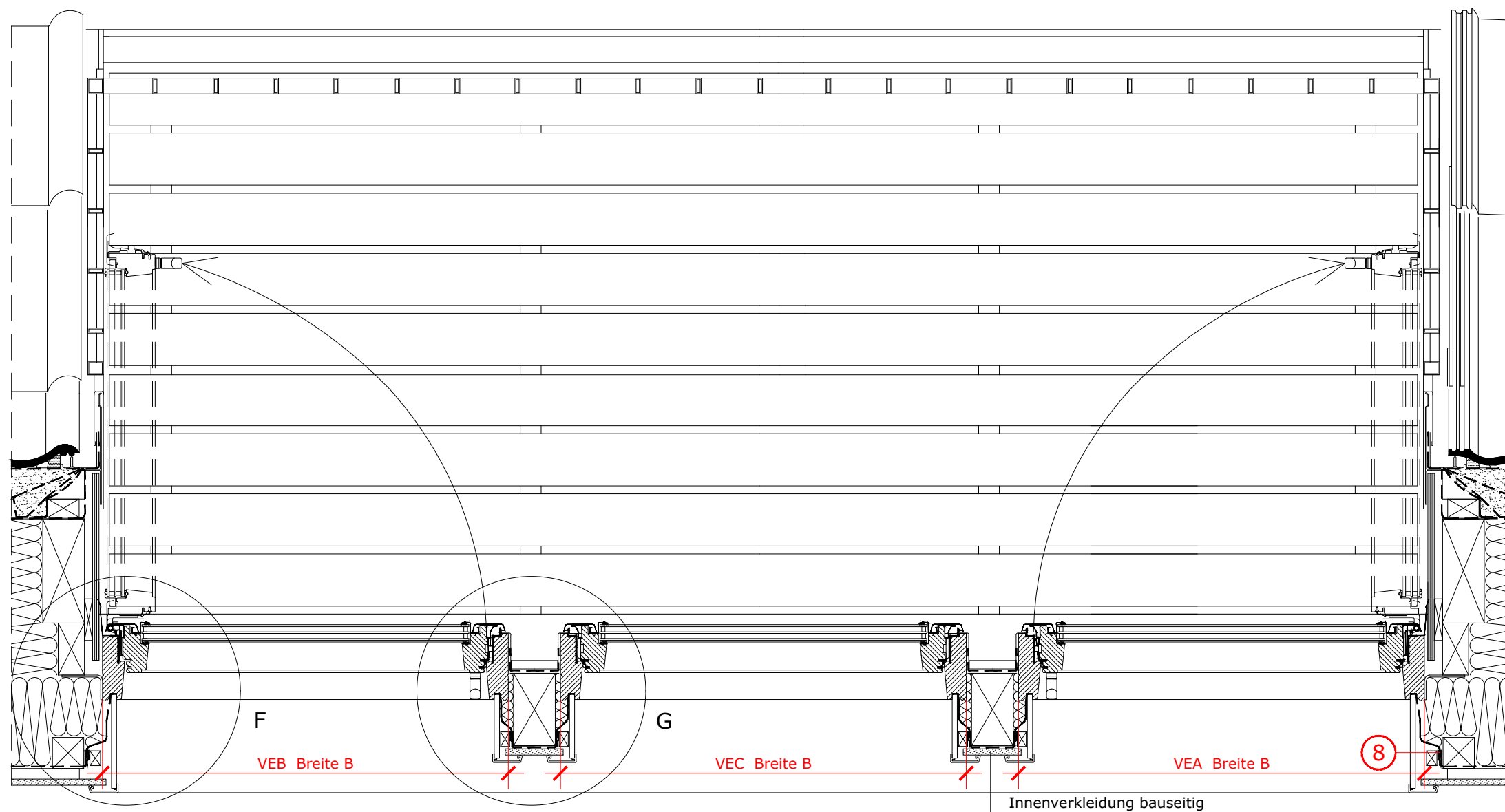
Fenstertyp	VELUX Dachbalkon, ENERGIE PLUS			
Anschlussprodukte	BBX Dampfsperrschürze			
Eindeckrahmen	EEW "Ziegel hoch/Welle" für flache und profilierte Dacheindeckungen 1,5-12 cm Höhe und Geländerbefestigung EEX			
Innenverkleidung	3 x VELUX Innenfutter LSB XK11 "Grundelement 30 cm"			
Dachkonstruktion	45° Sparren- oder Pfettendach, Zwischensparrendämmung mit Unterdeckbahn, innen mit Dampfsperre, Schalung und Innenverkleidung			
Dacheindeckung	Ziegel			
Format DIN A3	M 1:10/1:5	07.01.2020	Blatt 1 von 3	Detail Nr. 255



Schnitt durch die oberen Dachbalkenelemente

Fenstergrößen
Blendrahmen-Außenmaße
in cm

GEL_65	B x L
M08	78 x 136
VEA_65	
M35	78 x 109
VEB_65	
M35	78 x 109
VEC_65	
M35	78 x 109

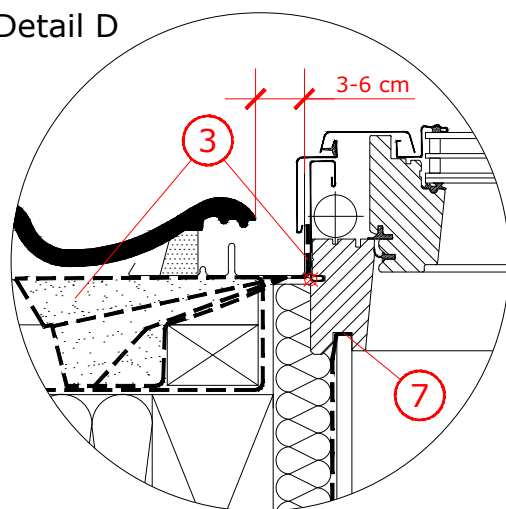


Schnitt durch die unteren Dachbalkenelemente

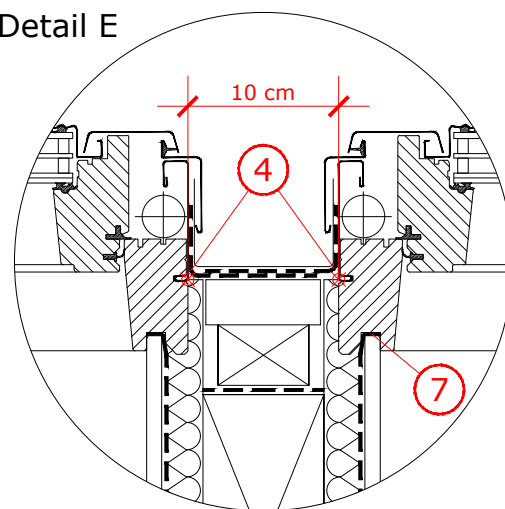
1. Montagelatten als Auflager für das Fenster und zur Unterstützung des Eindeckrahmens.
2. Hilfslatte zur Unterstützung des Eindeckrahmen-Oberteils.
3. Unterspannbahnstreifen seitlich (plissiert) und oben am Fenster befestigen und auf die Unterspannbahnebene führen.
4. Unterspannbahnstreifen am Blendrahmen des Fensters befestigen und ca. 3 cm unter der Oberkante abschneiden.
5. Unterspannbahn einschneiden, Folienrinnen- und Blendrahmenanschluss einfügen. Folienrinne schräg anbringen um evtl. von oben kommendes Wasser seitlich abzuleiten.
6. Falls eine Auswechslung notwendig ist, einen Sicherheitsabstand von 10 cm laut Zeichnung einhalten.
7. Dampfsperrschürze umlaufend in der Fensternut nach VELUX Einbauanleitung befestigen.
8. Dampfsperre und bauseitig anzupassende VELUX Dampfsperrschürze umlaufend fachgerecht verbinden, z.B. mit Klebeband und Anpressleiste.
9. Drehtür-Öffnungswinkel 90° Anschlag wahlweise DIN rechts oder DIN links.
10. Balkenaufbau laut Flachdachrichtlinien.
11. Zugelassener Dachneigungsbereich für die dargestellte Einbausituation: 35° - 53°. Dies sind unverbindliche Einbauvorschläge, VELUX erbringt in diesem Zusammenhang keine Planungsleistungen und übernimmt hierfür keine Gewährleistung.

Fenstertyp	VELUX Dachbalkon, ENERGIE PLUS			
Anschlussprodukte	BBX Dampfsperrschürze			
Eindeckrahmen	EEW "Ziegel hoch/Welle" für flache und profilierte Dacheindeckungen 1,5-12 cm Höhe und Geländerbefestigung EEX			
Innenverkleidung	3 x VELUX Innenfutter LSB XK11 "Grundelement 30 cm"			
Dachkonstruktion	45° Sparren- oder Pfettendach, Zwischensparrendämmung mit Unterdeckbahn, innen mit Dampfsperre, Schalung und Innenverkleidung			
Dacheindeckung	Ziegel			
Format DIN A3	M 1:10/1:5	07.01.2020	Blatt 2 von 3	Detail Nr. 255

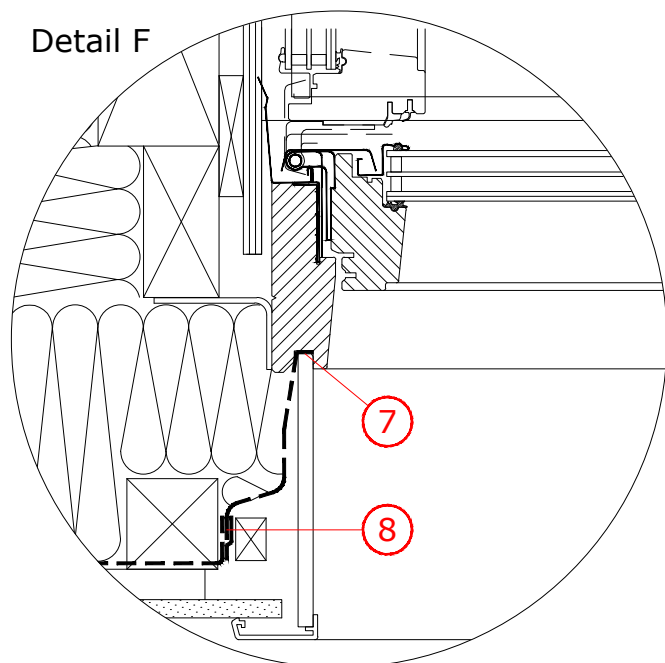
Detail D



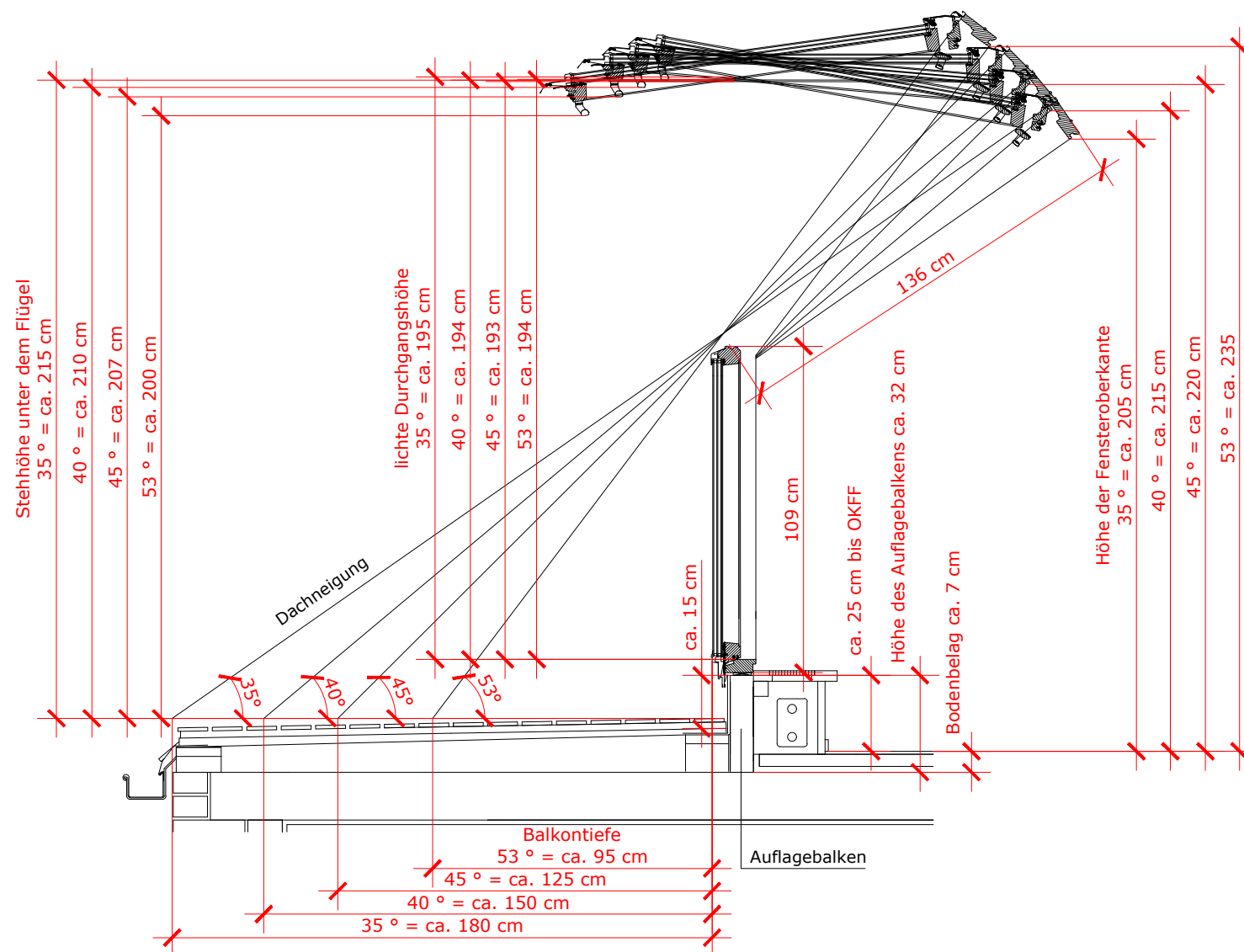
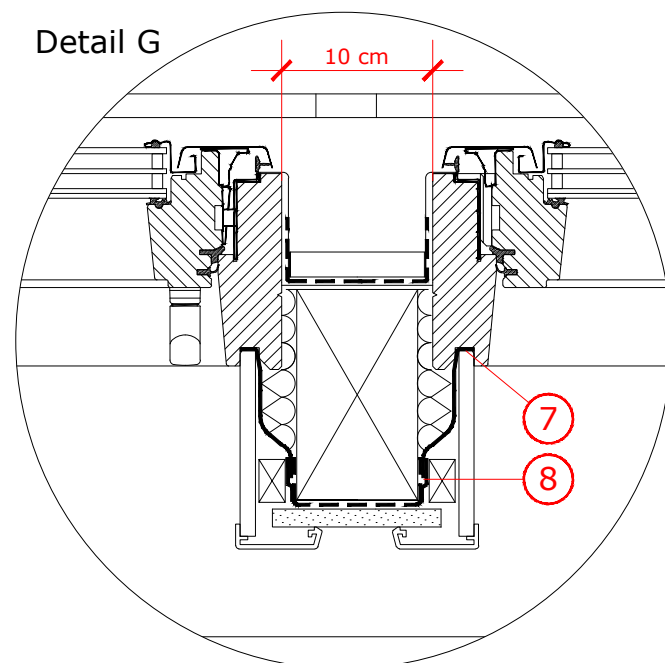
Detail E



Detail F



Detail G



Einbauhöhen und Balkontiefen bei 35° - 53° Dachneigung

1. Montagelatten als Auflager für das Fenster und zur Unterstützung des Eindeckrahmens.
2. Hilfsplatte zur Unterstützung des Eindeckrahmen-Oberteils.
3. Unterspannbahnstreifen seitlich (plissiert) und oben am Fenster befestigen und auf die Unterspannbahnebene führen.
4. Unterspannbahnstreifen am Blendrahmen des Fensters befestigen und ca. 3 cm unter der Oberkante abschneiden.
5. Unterspannbahn einschneiden, Folienrinnen- und Blendrahmenanschluss einfügen. Folienrinne schräg anbringen um evtl. von oben kommendes Wasser

6. Falls eine Auswechslung notwendig ist, einen Sicherheitsabstand von 10 cm laut Zeichnung einhalten.
7. Dampfspererschürze umlaufend in der Fensternut nach VELUX Einbauanleitung befestigen.
8. Dampfsperre und bauseitig anzupassende VELUX Dampfspererschürze umlaufend fachgerecht verbinden, z.B. mit Klebeband und Anpressleiste.
9. Drehtür-Öffnungswinkel 90° Anschlag wahlweise DIN rechts oder DIN links.
10. Balkonaufbau laut Flachdachrichtlinien.

11. Zugelassener Dachneigungsbereich für die dargestellte Einbausituation: 35° - 53°.

Dies sind unverbindliche Einbauvorschläge, VELUX erbringt in diesem Zusammenhang keine Planungsleistungen und übernimmt hierfür keine Gewährleistung.

Fenstertyp	VELUX Dachbalkon, ENERGIE PLUS			
Anschlussprodukte	BBX Dampfspererschürze			
Eindeckrahmen	EEW "Ziegel hoch/Welle" für flache und profilierte Dacheindeckungen 1,5-12 cm Höhe und Geländerbefestigung EEX			
Innenverkleidung	3 x VELUX Innenfutter LSB XK11 "Grundelement 30 cm"			
Dachkonstruktion	45° Sparren- oder Pfettendach, Zwischensparrendämmung mit Unterdeckbahn, innen mit Dampfsperre, Schalung und Innenverkleidung			
Dacheindeckung	Ziegel			
Format DIN A3	M 1:10/1:5	07.01.2020	Blatt 3 von 3	Detail Nr. 255