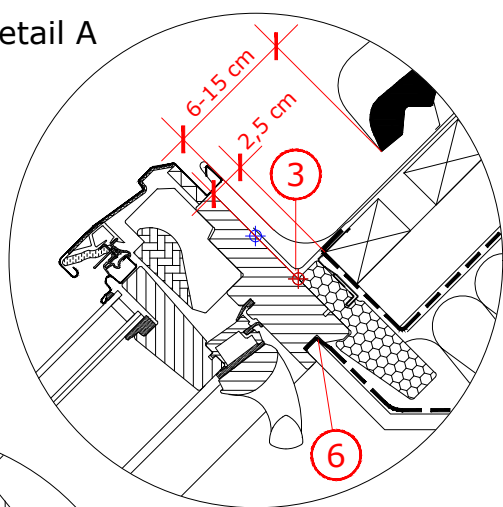
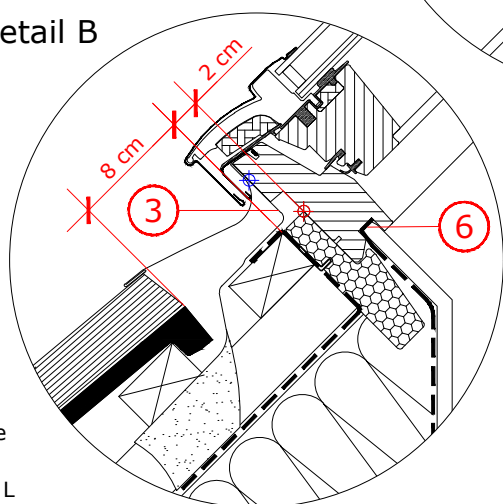


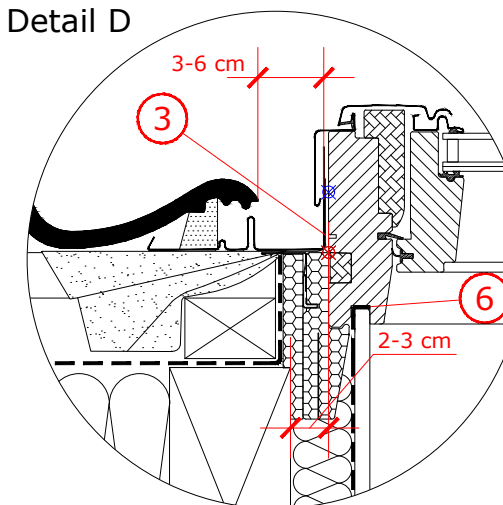
Detail A



Detail B

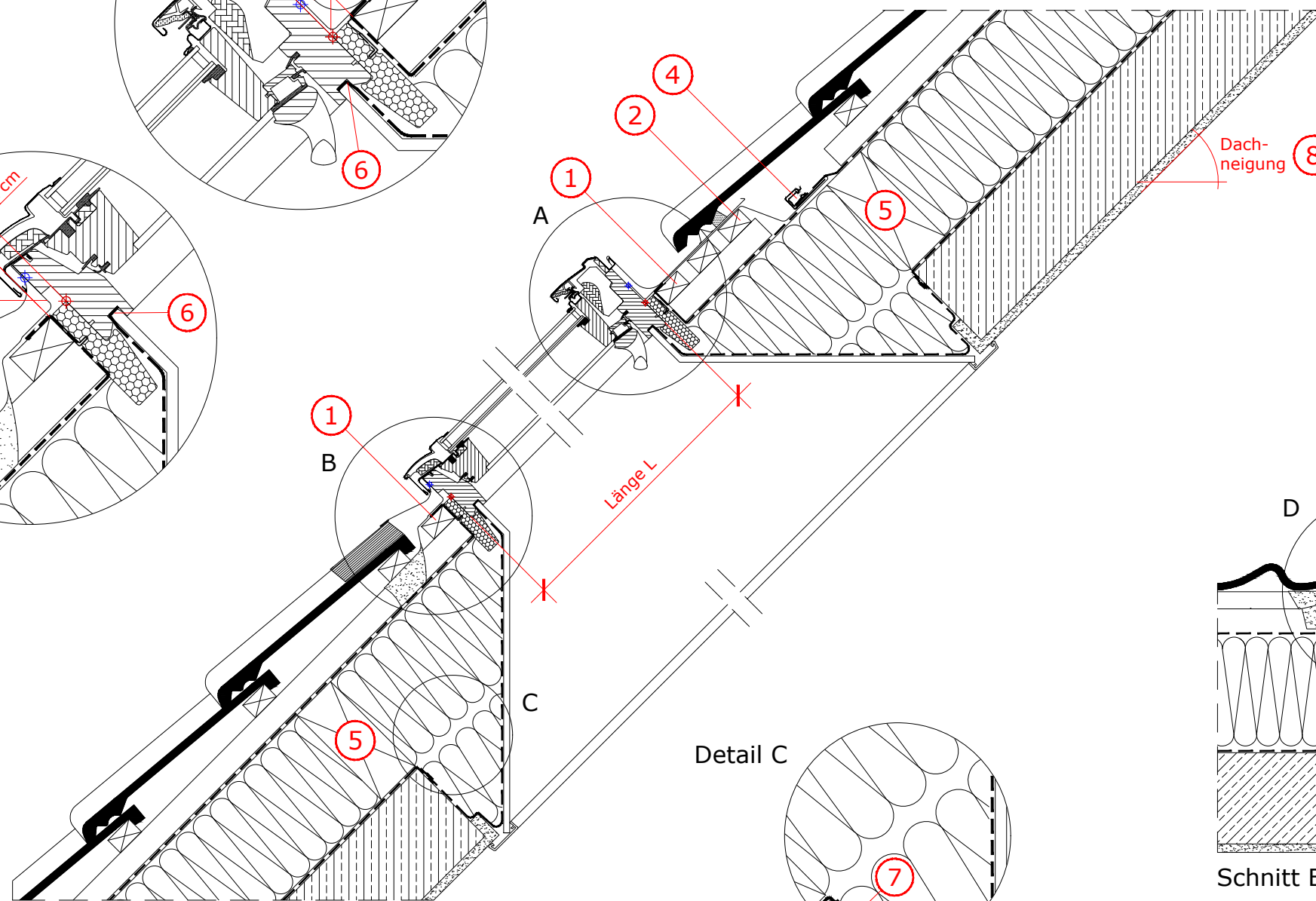


Detail D

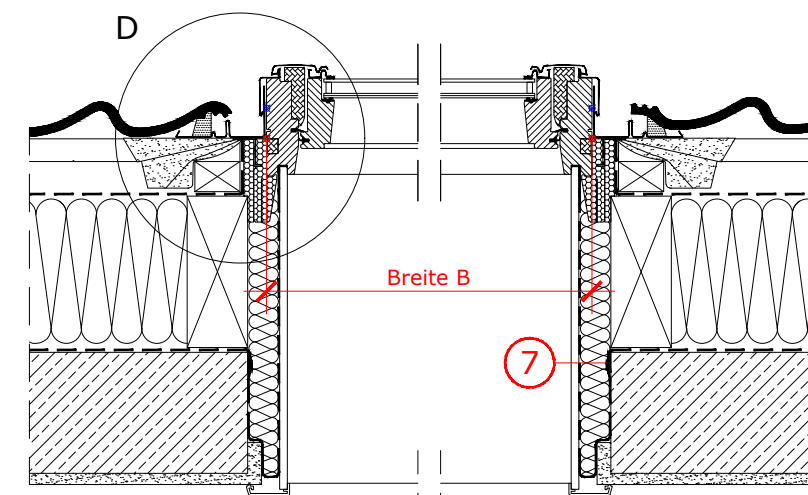


Fenstergrößen
Blendrahmen-Außenmaße
in cm

GGL_70	B x	L
CK02	55 x	78
CK04	55 x	98
CK06	55 x	118
FK04	66 x	98
FK06	66 x	118
FK08	66 x	140
MK04	78 x	98
MK06	78 x	118
MK08	78 x	140
MK10	78 x	160
MK12	78 x	180
PK06	94 x	118
PK08	94 x	140
PK10	94 x	160
SK06	114 x	118
SK08	114 x	140
SK10	114 x	160
UK04	134 x	98
UK08	134 x	140
UK10	134 x	160

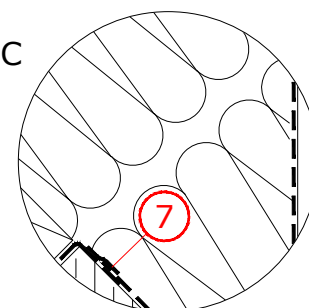


Schnitt A - A



Schnitt B - B

Detail C



1. Montagelatten als Auflagen für das Fenster und zur Unterstützung des Eindeckrahmens.
2. Hilfsplatte zur Unterstützung des Eindeckrahmen-Oberteils.
3. Nach Montage des Dämm- und Anschlussrahmens und des Fensters, beiliegende Anschlusschürze anbringen.
4. Anschlusschürze und Wasserableitrinne unter die eingeschnittene Unterdeckbahn schieben.
5. Falls eine Auswechslung notwendig ist, einen ausreichenden Abstand zum Fenster einhalten.
6. Dampfspererschürze umlaufend in der Fensternut nach VELUX Einbauanleitung befestigen.
7. Dampfsperre und VELUX Dampfspererschürze umlaufend fachgerecht verbinden, z.B. mit Klebeband und Anpressleiste.
8. Zugelassener Dachneigungsbereich für die dargestellte Einbausituation: 20° bis 90°.

Dies sind unverbindliche Einbauvorschläge, VELUX erbringt in diesem Zusammenhang keine Planungsleistungen und übernimmt hierfür keine Gewährleistung.

Fenstertyp	VELUX GGL, THERMO			
Anschlussprodukte	BDX Dämm- und Anschluss-Set mit Anschlusschürze und BBX Dampfspererschürze			
Eindeckrahmen	EDZ "Ziegel" für flache und profilierte Dacheindeckungen von 1,5 - 4,5 cm Höhe			
Innenverkleidung	VELUX Innenfutter LSD "Grundelement 50 cm"			
Dachkonstruktion	45° Betondach mit oberliegender Wärmedämmung, Unterdeckbahn und Dampfsperre innen mit Innenputz			
Dacheindeckung	Ziegel			
Format DIN A3	M 1:10/1:5	23.02.2021	Blatt 1 von 1	Detail Nr. 241